

Назначение и технические особенности:

Стол изготовлен из ЛДСП светлого цвета, предназначен для организации рабочего места. Ящики выдвижные. Опоры хромированные высотой 100 мм позволяют производить периодическую влажную уборку. Во избежание поломки опор, изделие нельзя двигать по поверхности пола, следует переносить, затем устанавливать.

Габаритные размеры в разобранном виде с упаковкой, мм:

ширина – 1345

глубина – 657

высота – 95

Масса брутто, кг – 46

Объем упаковки, м.куб. – 0,08

Поставляется в разобранном виде, кол-во мест – 1

Габаритные размеры изделия в собранном виде, мм

ширина – 1300

глубина – 600

высота – 750

Масса нетто, кг – 44

Правила хранения, транспортировки и эксплуатации мебели

Поверхности следует предохранять от механических повреждений. При ослаблении соединений необходимо подвернуть винты и стяжки. Загрязненные места следует очищать мягкой тканью, средствами по уходу за мебелью.

Хранение допускается в крытых помещениях при температуре воздуха не ниже +5 градусов по Цельсию и относительной влажности не более 70%.

Транспортировка осуществляется в соответствии с правилами перевозки грузов. При транспортировке изделие должно быть надежно упаковано и предохранено от атмосферных осадков и механических повреждений.

Гарантийные обязательства

1. Предприятие-изготовитель гарантирует покупателю сохранение показателей изделия в течение 18 месяцев при условиях бережной эксплуатации и правильного ухода за мебелью.
2. За изделия с механическими повреждениями, полученными при транспортировке, предприятие ответственности не несет.
3. Гарантийный срок исчисляется со дня продажи. Если день продажи установить невозможно, то гарантийный срок исчисляется со дня выпуска.
4. Производитель оставляет за собой право вносить в конструкцию технические изменения.

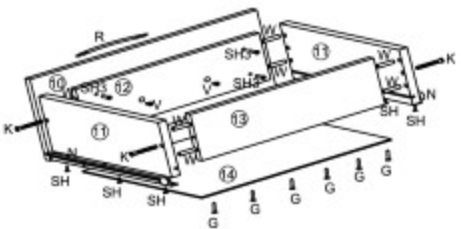
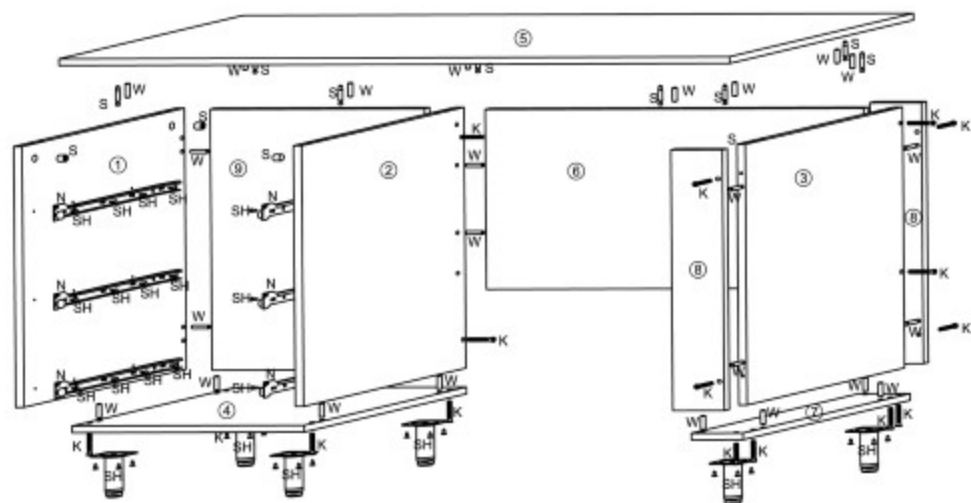


Паспорт

Стол для кабинета 1-но тумбовый СКМ-Л-02 «ЛАВКОР»



Ор



Стол СКМ-Л-02 схема сборки

№ дет.	Код детали	Габариты			Кол-во
1	В.СКМ-Л-02.01.01	618	530	16	1
2	В.СКМ-Л-02.01.02	618	530	16	1
3	В.СКМ-Л-02.01.03	618	514	16	1
4	Г.СКМ-Л-02.01.01	450	530	16	1
5	К.СКМ-Л-02.01.01	1300	600	16	1
6	Ц.СКМ-Л-02.01.01	426	734	16	1
7	Ц.СКМ-Л-02.01.02	546	100	16	1
8	Ц.СКМ-Л-02.01.03	618	100	16	2
9	З.СКМ-Л-02.01.01	618	416	16	1
10	Д.СКМ-Л-02.01.01	207	444	16	3
11	Я.СКМ-Л-02.01.01	400	140	16	6
12	Я.СКМ-Л-02.01.02	359	118	16	3
13	Я.СКМ-Л-02.01.03	359	118	16	3
14	Я.СКМ-Л-02.01.04	399	371	3	3