

ОКП 94 5120

РУ № ФСР 2010/07067 от 03.11.15 г.

ДС РОСС RU.МН08.Д01697

КОРОБКИ СТЕРИЛИЗАЦИОННЫЕ КРУГЛЫЕ С ФИЛЬТ РАМИ
КФ-3, КФ-6, КФ-9, КФ-12, КФ-18
ПАСПОРТ
ЦТ 108.000 - 01 ПС

1 Назначение, технические характеристики, комплектность

1.1 Коробки стерилизационные круглые с фильтрами, КФ -3, КФ-6, КФ-9, КФ-12, КФ-18 предназначены для размещения в них предметов и материалов медицинского назначения с целью стерилизации в паровых стерилизаторах, дальнейшего хранения и доставки к месту использования.

Коробки эксплуатируются внутри помещения, климатическое исполнение УХЛ4.2 по ГОСТ Р 50444.

1.2 Габаритные размеры, комплектность указаны в таблице:

| Тип | Максимальный наружный диаметр Д, мм | Внутренний диаметр Д1, мм | Н, мм | Масса ± 0,1, кг | Комплектность, шт |
|-------------------------------|-------------------------------------|---------------------------|----------|-----------------|-------------------|
| КФ-3 | 190 ± 5 | 160 ± 5 | 137 ± 10 | 0,6 | 1 |
| КФ-6 | 246 ± 5 | 219 ± 5 | 156 ± 10 | 1,0 | 1 |
| КФ-9 | 277 ± 5 | 260 ± 5 | 156 ± 10 | 1,2 | 1 |
| КФ-12 | 326 ± 5 | 310 ± 5 | 160 ± 10 | 1,6 | 1 |
| КФ-18 | 379 ± 5 | 362 ± 5 | 189 ± 10 | 2,0 | 1 |
| Фильтр | | | | | 2 |
| Эксплуатационная документация | | | | | |
| Паспорт ЦТ108.000 - 01 ПС | | | | | 1 экз. |

Примечания:

- 1 Допускается прикладывать один паспорт на партию коробок в количестве не более 20 штук.
- 2 Допускается фильтры вкладывать в коробку.
- 3 В соответствии с условиями договора на поставку продукции допускается комплектование коробок сменными фильтрами.

1.3 Средний срок службы – не менее 5 лет.

1.4 Основные детали коробок изготавливаются из нержавеющей стали.

1.5 Фильтры должны быть изготовлены из фильтродиагонал и артикула 2074 по ГОСТ 332 (1слой). Допускается использовать хлопчатобумажные неокрашенные ткани (2 слоя) по ГОСТ 29298.

Срок службы фильтров при одной стерилизации в день — 1 месяц.

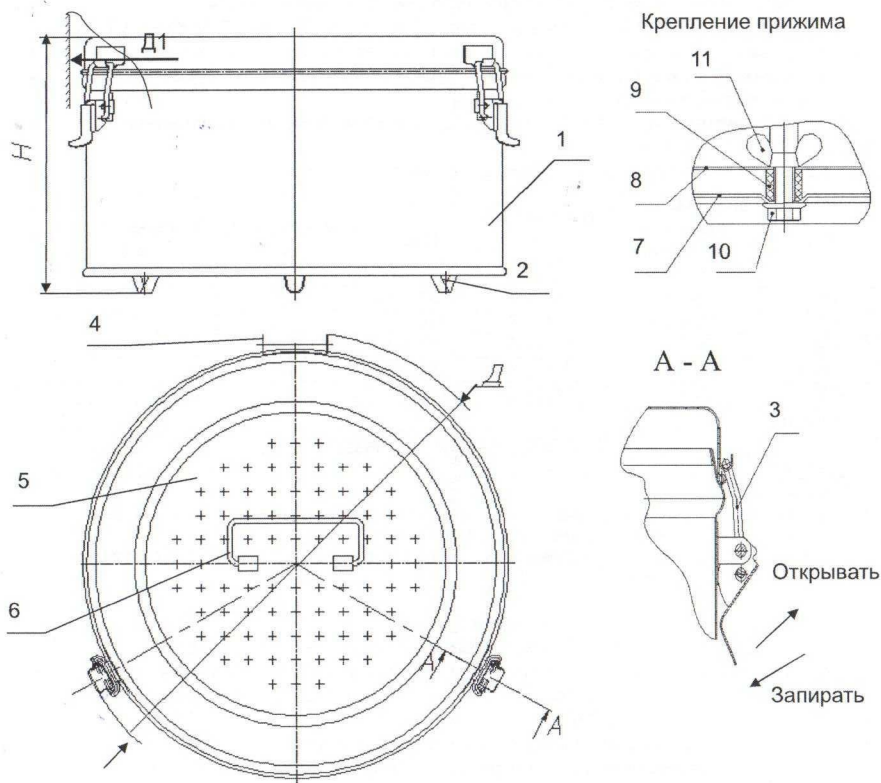
Срок сохранения стерильности в коробке - 20 суток.

2 Устройство и принцип работы, техническое обслуживание

2.1 Коробки состоят (см.рис.1) из корпуса 1, с ножками 2, замками 3 и с петлей 4, крышки 5 с ручкой 6. На крышке и дне установлены фильтры 7 с помощью прижимов 8, уплотнительных прокладок 9, болтов 10 и гаек барашков 11.

2.2 Принцип работы коробок основан на проникающей способности пара через фильтры внутрь коробок и способности фильтров к микробиологической фильтрации воздушной среды.

2.3 Для смены фильтров открыть крышку 5, для чего откинуть замок 3 за нижнюю часть (см. рис.1). На крышке 5 и дне корпуса 1 отвернуть гайку-барашек 11, снять прижимы 8 и фильтры 7, вырезать новые фильтры по размерам снятых, сделать в них по центру прорези или отверстия не более 5 мм для прохода болтов 10, уложить фильтры и прижимы, закрепить в обратной последовательности. Закрыть крышку, запереть замки согласно рисунка 1.



1- корпус; 2- ножка; 3- замок; 4- петля; 5-крышка; 6- ручка; 7- фильтр;
8- прижим; 9- прокладка; 10- болт; 11- гайка-барашек.

Рисунок 1 (на примере коробки КФ-9).

2.4 Проверка технического состояния с целью установления возможности дальнейшего использования коробок заключается в проверке работы замков, плотности закрывания крышки, плотности прилегания прижимов. При этом проверяется целостность и износ деталей, наличие фильтров, прокладок, отсутствие вмятин и погнутой частей коробок.

2.5 При ослаблении шарнирных соединений подогнуть их боковые стороны внутрь шарниров до упора.

2.6 Запрещается использование коробок с неисправными замками и деформированными деталями.

2.7 Не допускается дезинфекция коробок хлорсодержащими моюще-чистящими средствами.

2.8 В связи с дальнейшим техническим совершенствованием изделия его конструкция может несколько отличаться от действующей.

3 Транспортирование и хранение

3.1 Транспортирование коробки должно осуществляться в закрытых транспортных средствах любого вида, в соответствии с правилами перевозки грузов, действующих для этих видов транспорта.

3.2 Коробка должна храниться в закрытом помещении при температуре от -50°C до $+40^{\circ}\text{C}$, при относительной влажности 80 % при температуре $+25^{\circ}\text{C}$ и при более низких температурах без конденсации влаги.

Воздух помещения не должен содержать примесей, вызывающих коррозию.

3.3 Перед упаковыванием коробки должны быть законсервированы по ГОСТ 9.014 по варианту защиты ВЗ-О, варианту упаковки ВУ-1 для условий хранения: 2 - для вида климатического исполнения УХЛ 4.2 срока защиты 3 года.

4 Гарантии изготовителя (поставщика)

4.1 Гарантийный срок 12 месяцев при хранении и эксплуатации изделия в соответствии с требованиями паспорта и технических условий ТУ 9451-018-07614107-2002.

Начало гарантийного срока исчисляется со дня реализации.

4.2 Гарантийный ремонт изделия осуществляется за счет предприятия - изготовителя.

4.3 Если в период гарантийного срока изделие вышло из строя в результате неправильной его эксплуатации, стоимость ремонта оплачивает учреждение - владелец изделия.

4.4 Предприятие-изготовитель не несет ответственности за исправность коробки и не гарантирует ее работу в случаях:

- а) несоблюдения правил эксплуатации;
- б) небрежности при хранении, перегрузке, транспортировке, сборке;
- в) проникновения жидкостей и грязи, других посторонних предметов.

4.5 Для обеспечения гарантии дефектный товар должен возвращаться в заводской упаковке в полной комплектации.

Гарантия не распространяется на естественный износ.

5.2 Претензии потребителя удовлетворяются изготовителем после получения рекламации, в которую входят:

- сломанная деталь (сборочная единица);
- акт о причинах поломки;
- паспорт, прилагаемый изготовителем к изделию с отметкой о дате продажи.

5.3 Без перечисленных материалов изготовитель не принимает рекламации.

Не рассматриваются и не удовлетворяются также рекламации на сборочные единицы и детали, которые подвергались ремонту у потребителя.

5.4 Если отправить изготовителю сломанную деталь или сборочную единицу невозможно, то это следует указать в акте о причинах поломки.

5.5 В акте обязательно должны быть указаны:

- время получения коробки и номер документа, по которому она получена;
- какие детали и сборочные единицы вышли из строя;
- характер поломок;
- причины выхода детали или сборочной единицы из строя.

6 Свидетельство о приемке

Изделие изготовлено в соответствии с действующей технической документацией, соответствует требованиям ГОСТ Р 50444-92, ТУ 9451-018-07614107 и признано годным для эксплуатации