

Ростомер РП
Руководство по эксплуатации

ВНИМАНИЕ !

Прежде чем приступать к работе с ростомером необходимо, ознакомится с настоящим руководством по эксплуатации.

ОБЩИЕ УКАЗАНИЯ

1. Внешний вид ростомера представлен в разделе 2.3 Общий вид ростомера, данного руководства.

2. При покупке необходимо проверить:

- отсутствие повреждений элементов упаковки,

- отсутствие повреждений ростомера,

- комплектность в соответствии с разделом 1.3 Комплектность, данного руководства

3. Запрещается устанавливать и эксплуатировать ростомер вблизи электронагревательных приборов, источников открытого огня.

4. При эксплуатации ростомер необходимо беречь от механических повреждений, воздействия влаги, растворителей, щелочей и кислот.

Сборку и подготовку к упаковке ростомера производите, строго соблюдая указания раздела 2.2 Установка и сборка ростомера, данного руководства.

СОДЕРЖАНИЕ

1. Описание и работа ростомера:	4
1.1 Назначение ростомера	4
1.2 Технические характеристики	4
1.3 Комплектность	4
1.4 Устройство и принцип действия	5
1.5 Маркировка	5
1.6 Упаковка	6
2. Использование по назначению	6
2.1 Подготовка ростомера к сборке	6
2.2 Установка и сборка ростомера	6

2.3	Общий вид ростомера	8
2.4	Порядок работы	10
3.	Меры безопасности	11
4.	Техническое обслуживание	11
5.	Хранение и транспортирование ростомера	12
6.	Свидетельство о приемке	12
7.	Поверка	13
7.1.	Результаты государственной поверки при выпуске	13
8.	Свидетельство об упаковывании	13
9.	Гарантийные обязательства и сведения о рекламациях	14
Приложение 1	ТАЛОН №1 на гарантийный ремонт ростомера	15
Приложение 2	ТАЛОН №2 на гарантийный ремонт ростомера	17
Приложение 3	Результаты периодической поверки и поверки после ремонта	19

Руководство по эксплуатации ростомера РП и РП(Эконом) содержит необходимые сведения о назначении, принципе действия, технических характеристиках и указания, необходимые для правильной и безопасной эксплуатации, хранения и транспортировании ростомера.

1 Описание и работа ростомера

1.1 Назначение ростомера

Ростомер РП и РП (Эконом) предназначен для измерения роста стоя, взрослых и детей старше одного года в медицинских, оздоровительных, спортивных и других учреждениях, а также в быту.

1.2 Технические характеристики

1.2.1 Наибольший предел измерения роста стоя (НПИ), м	2,2
1.2.2 Наименьший предел измерения роста стоя (НмПИ), м	0,80
1.2.4 Цена деления шкалы (d)	1
1.2.5 Погрешность измерения роста пациента, мм:	±4
1.2.6 Диапазон рабочих температур, °С	от (+10) до (+40)
1.2.7 Габаритные размеры: не более, мм	590x540x2500
1.2.8 Масса не более, кг	12
РП (Эконом) не более, кг	7,2
1.2.9 Средний срок службы, лет	6

1.3 Комплектность

Комплектность поставки ростомеров должна соответствовать указанной в таблице 1.

Таблица 1

Наименование	Кол-во, шт.	Примечание
1. Ростомер сборе*	1 шт	
2. Штанга нижняя	1шт	
3. Штанга верхняя	1шт	
4. Основание в сборе	1 шт.	
5. Винт с пот/г М4х8 ГОСТ17475-	6шт	Для ростомера РП (Эконом)
6. Винт А.М6-6g x30.48 ГОСТ 17473-80 (крепления штанги к основанию)	4 шт.	

7. Стульчик	1 шт.	для модификаций со стульчиком
8. Руководство по эксплуатации	1 экз.	
9. Методика поверки	1 экз.	
10. Транспортная тара	1 шт.	

ПРИМЕЧАНИЕ:

* По желанию потребителя (ШТАНГА ростомера может быть монолитной).

1.4 Устройство и принцип действия

Информация изложенная в разделе **2 *Использование по назначению*** дает четкое представление об устройстве и принципе действия ростомера.

1.5 Маркировка

1.5.1 Маркировка ростомера содержит:

- товарный знак предприятия - изготовителя,
- условное обозначение ростомера,
- номер ростомера по системе нумерации предприятия-изготовителя,
- год выпуска,
- значение цены поверочного деления и цены деления шкалы.
- значение НмПИ и НПИ
- номер технических условий
- знак госреестра

1.5.2 Маркировка транспортной тары содержит манипуляционные знаки:

- «Хрупкое. Осторожно»,
- «Беречь от влаги»,
- «Верх».

1.6 Упаковка

Упаковка ростомера должна производиться в соответствии с чертежами и по технологии предприятия - изготовителя.

Эксплуатационная документация должна быть вложена в чехол из полиэтиленовой плёнки и упакована в тару совместно с ростомером.

2 Использование по назначению.

2.1 Подготовка ростомера к сборке

Распакуйте ростомер и внимательно изучите руководство по эксплуатации.

2.2 Установка и сборка ростомера.

Место установки должно обеспечивать свободный доступ к ростомеру и не должно затруднять персоналу обзор измерительного блока.

Для ростомера РП

2.2.1 Выберите место предполагаемого размещения ростомера. Установите основание 3 на прочную, ровную поверхность, не подвергаемую вибрации, добейтесь устойчивого положения с помощью регулируемых опор 4 (см. рис.2).

2.2.2 Передвинув кожух 11 по штанге нижней вверх, закрепите нижнюю штангу 5 на платформе 3 с помощью винтов 9 (Винт А.М6-6g x 20.48 ГОСТ 17473-80). Опустите кожух 11 до упора в платформе 3. Вставьте верхнюю штангу 6 как показано на рисунке 2 и закрепите ее винтами 10 (Винт М3-6g x 6.58 ГОСТ 17475-80).

2.2.3 Наденьте мерную планку 2 на кронштейн ползуна 7 и зафиксируйте её винтами 10 (Винт М3-6g x 6.58 ГОСТ 17475-80).

Для ростомера РП (Эконом)

2.2.4 Выберите место предполагаемого размещения ростомера. Установите основание 4 на прочную, ровную поверхность, не подвергаемую вибрации.

2.2.5 Взять нижнюю штангу, измерительная лента начинается с 40см. Установить на основание, совместив отверстия на штанге с отверстиями на стойке основания. Закрепить 3-мя винтами с пот/г М4х10 ГОСТ 17475).

2.2.6 Установить на нижнюю штангу ползун.

2.2.7 Взять верхнюю штангу соединить с нижней совместив все отверстия в пластине измерительной шкалы. Соединить с нижней штангой. Закрепить на три винта с пот/г М4х10 ГОСТ 17475-

2.2.8 Регулировка усилия ползуна осуществляется ослаблением или затягиванием винтов расположенных на задней стенке планки мерной.

ВНИМАНИЕ !

Разборка ростомера перед транспортированием производится в обратном порядке.

2.3 Общий вид ростомера РП

РП(Эконом)

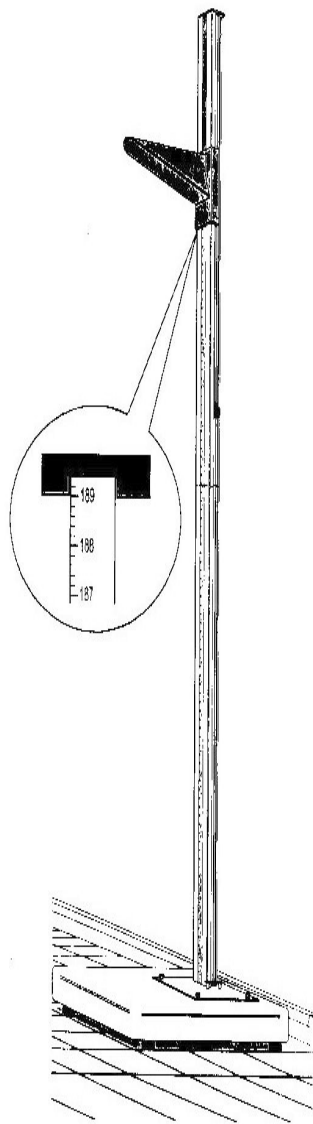
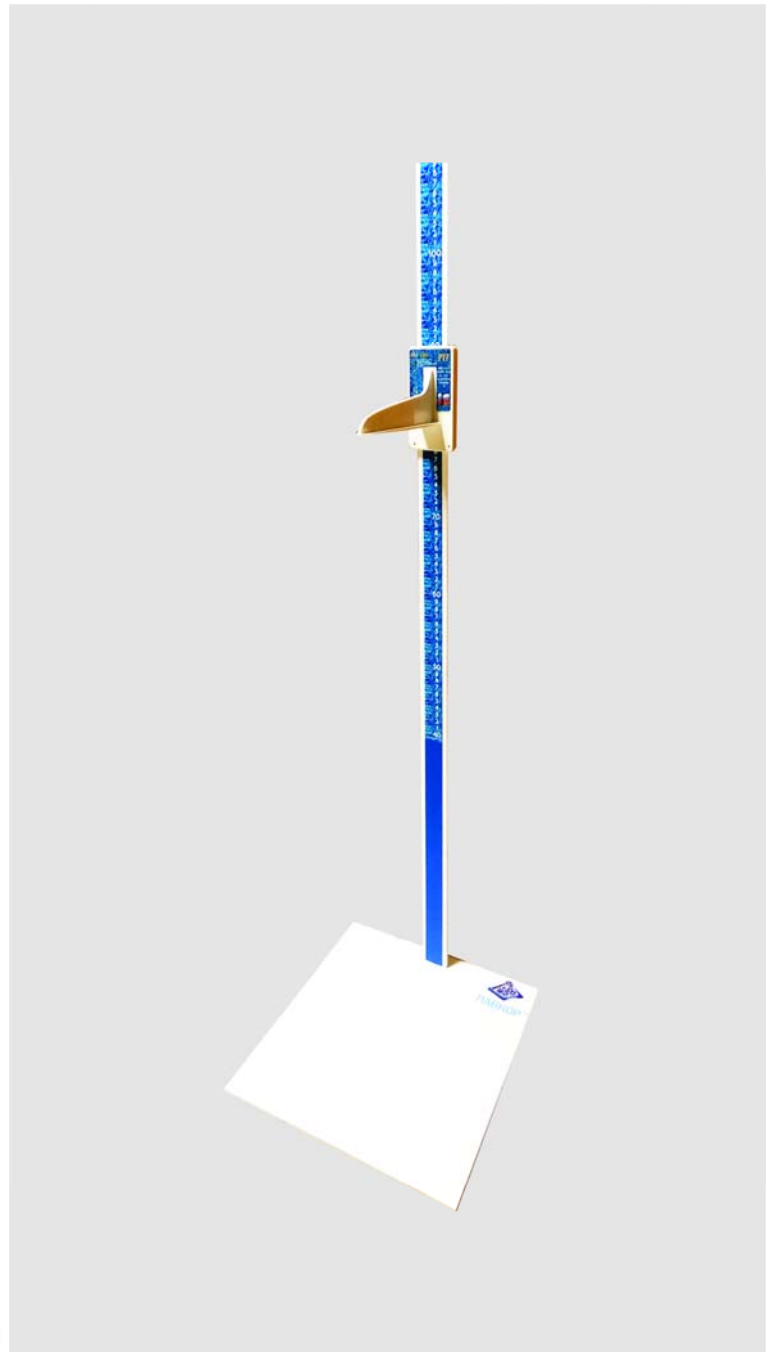


Рис. 1



5

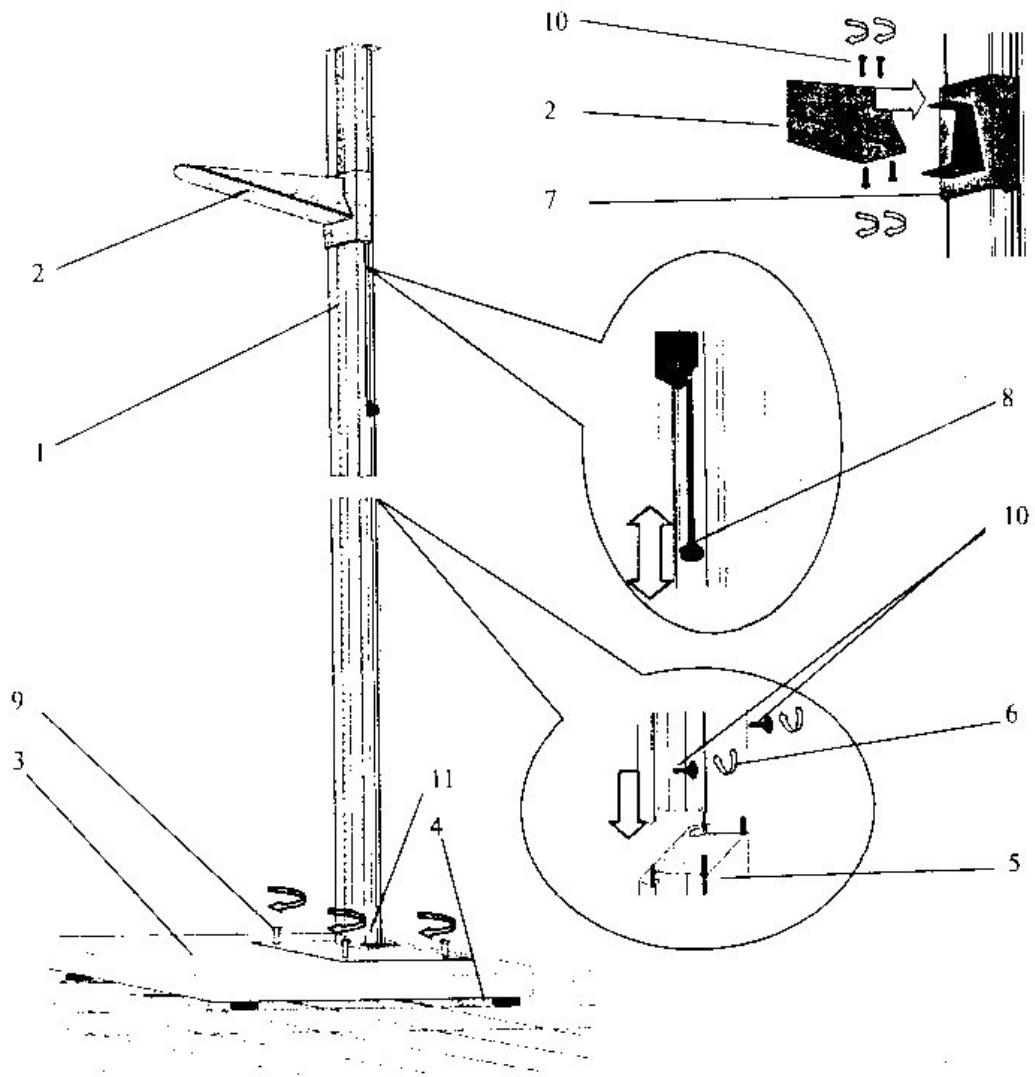
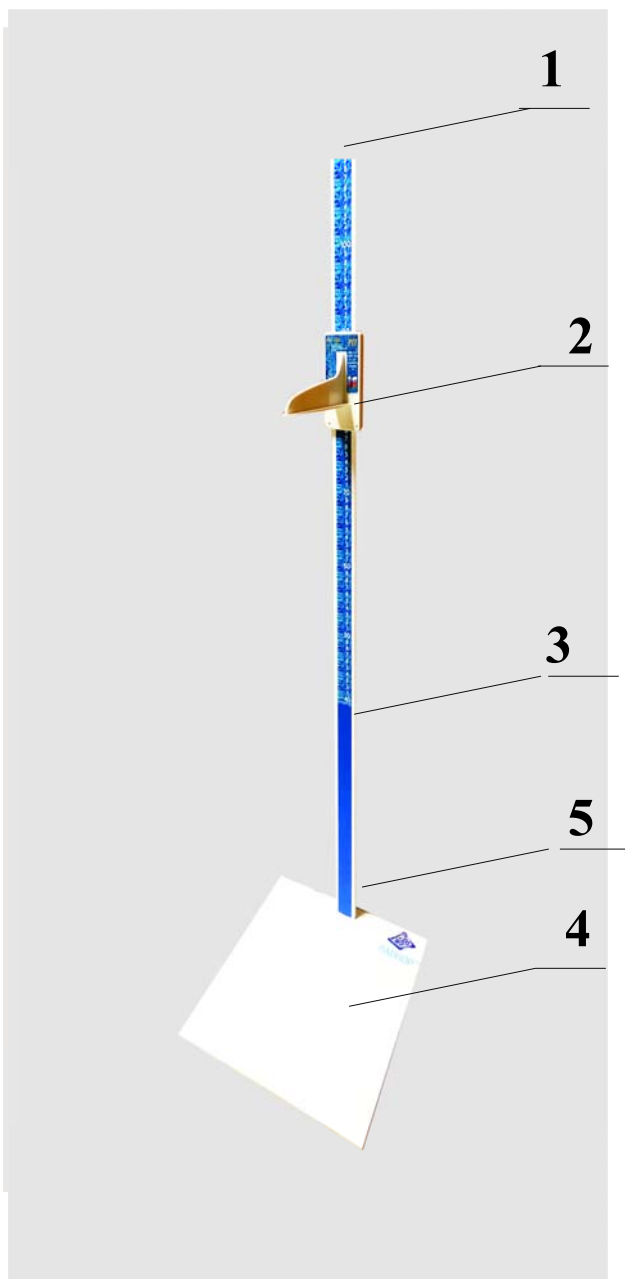


Рис. 2

- | | | | |
|---|----------------------|----|------------------------------------|
| 1 | Шкала измерения | 9 | Винт А.М6-6g x 20.48 ГОСТ 17473-80 |
| 2 | Мерная планка | 10 | Винт М3-6g x 6.58 ГОСТ 17475-80 |
| 3 | Основание | 11 | Кожух |
| 4 | Регулировочная опора | | |
| 5 | Штанга нижняя | | |
| 6 | Штанга верхняя | | |
| 7 | Ползун | | |
| 8 | Рычаг фиксации | | |



- 1- штанга верхняя
- 2- ползун
- 3- штанга нижняя
- 4- основание
- 5- место крепления винтами

Рис. 3

2.4 Порядок работы

Для ростомера РП

2.4.1 Измерение роста.

Возьмитесь рукой за рычаг фиксации 8 мерной планки 2 (см. рис.2). Переместите ее выше роста измеряемого пациента.

2.4.2. Установите пациента на основание 3, затем опустите мерную планку 2 до касания ее средней части с поверхностью головы пациента и отпустите рычаг фиксации 8. Отчет показаний измерения осуществляется по нижней грани ползуна (см. рис. 1).

2.4.3 Измерение роста можно производить самостоятельно, проделав все вышеуказанные операции в той же последовательности.

2.4.4 Измерение роста сидя проводится аналогично, предварительно разложив стульчик.

Для ростомера РП (Эконом)

Возьмитесь рукой за ползун(2), переместите его выше роста пациента.

Установите пациента на основание (4), затем опустите ползун (2) до касания ее средней части с поверхностью головы пациента .

3 Меры безопасности

ВНИМАНИЕ!-Запрещается вскрывать ростомер и производить ремонт самостоятельно.

Обслуживающий персонал, допущенный к работе с ростомером, должен ознакомиться с РЭ, изучить конструкцию, порядок работы ростомера и пройти инструктаж по технике безопасности для работы с приборами медицинской техники.

4 Техническое обслуживание

4.1 Техническое обслуживание ростомера осуществляется представителями сервисной организации не реже одного раза в год и включает в себя следующие операции:

- внешний осмотр;
- проверку правильности показаний.

4.2 При эксплуатации ростомера потребитель обязан ежедневно следить за его чистотой.

После окончания работ необходимо производить промывку наружных поверхностей ростомера 3% раствором перекиси водорода с добавлением моющего средства типа «Лотос».

4.3. Гарантийный ремонт производится за счет предприятия-изготовителя, а техническое обслуживание и ремонты после истечения срока гарантии — за счет потребителя.

5. Хранение и транспортирование ростомера

Транспортирование ростомера в упаковке нужно производить с защитой от атмосферных осадков любым видом транспорта.

Условия транспортирования ростомера должны соответствовать условиям хранения 5 (ОЖ4), условиям хранения 2 (С) по ГОСТ 15150.

НЕ ДОПУСКАЕТСЯ!

Хранение ростомера в одном помещении с кислотами, химическими реактивами и другими веществами, которые могут на них оказать вредное воздействие.

6 Свидетельство о приёме

Ростомер РП; РП(Эконом) заводской № _____ прошёл технологический прогон, соответствует требованиям ТУ 9452-025-00226454-2006 и ГОСТ 50444-92 признан годным для эксплуатации.

Приемку произвел _____
дата, подпись, ф. и. о. представителя ОТК

М.П.

7 Поверка

Поверка ростомеров проводится в соответствии с методикой поверки «Ростомеры РЭП, РЭС, РП и РС. Методика поверки », утвержденной Государственным Центром испытаний средств измерений ЗАО «НИИМТ».

Применяемые средства поверки:

Лазерный дальномер, погрешность измерения ± 1 мм.

Средства поверки могут быть заменены эталонными средствами измерений с аналогичными метрологическими и техническими характеристиками.

Межповерочный интервал 1 год.

7.1 Результаты государственной поверки при выпуске

Ростомер РП; РП(Эконом) зав. номер N-_____ соответствует ГОСТ Р 50444-92, ТУ 9452-025-00226454-2006

Свидетельство об утверждении типа **RU.C.39.035A № 42492**,

внесен в Госреестр средств измерений за № **46693-11**,

Регистрационное удостоверение Минздрава №ФСР 2011/11607 от 3 августа 2011 г.

На основании результатов государственной поверки, произведенной ФБУ Тамбовский ЦСМ, ростомер признан годным и допущен к применению.

Государственный поверитель _____
подпись

8 Свидетельство об упаковывании

Ростомер РП; РП(Эконом) зав. номер N- _____ упакован на

Упаковку произвел _____
/дата и подпись/

Изделие после упаковки принял _____
/подпись/

9 Гарантийные обязательства и сведения о рекламациях

9.1. Предприятие-изготовитель гарантирует соответствие ростомеров требованиям технических условий в течение 12 месяцев со дня передачи товара потребителю. Если день передачи установить невозможно, эти сроки исчисляются со дня изготовления .

9.2 Гарантийный срок хранения - 6 месяцев с момента отгрузки потребителю.

9.3 Потребитель лишается права на гарантийный ремонт в случае:

- нарушения правил хранения и эксплуатации;
- несоответствующий внешний вид (наличие загрязнения на корпусе ростомера)
- обнаружения механических повреждений, вызванных неправильной эксплуатацией ростомера (удары и т.д.);