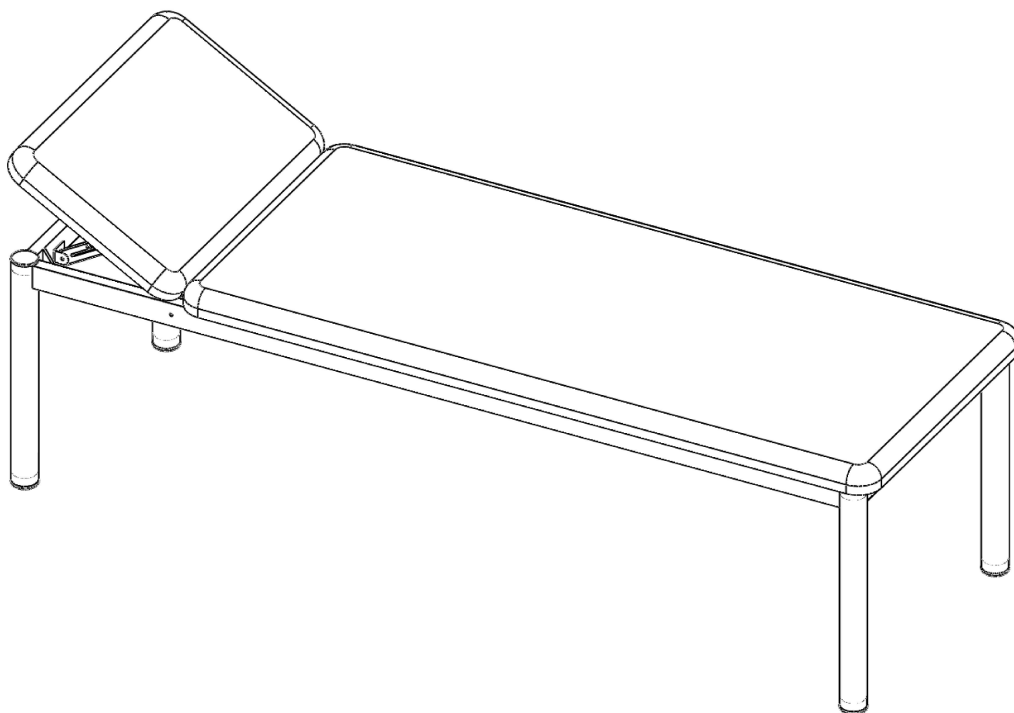


КУШЕТКА МЕДИЦИНСКАЯ СМОТРОВАЯ, УСИЛЕННАЯ КМС-01-«МСК» (МСК-217)

ТУ 9452-002-52962725-2001 РУ № ФСР2010/09508 СС РОСС RU.ИМ02.Н17965



1. НАЗНАЧЕНИЕ ИЗДЕЛИЯ

1.1 Кушетка медицинская смотровая (далее по тексту — кушетка) предназначена для размещения пациентов в смотровых, процедурных и других кабинетах .

1.2 Кушетки изготавливаются для эксплуатации при температуре окружающей среды от +10°C до +35°C и относительной влажности 80% при температуре +25°C.

2. ТЕХНИЧЕСКИЕ ХАРАКТЕРИСТИКИ

2.1 Основные параметры и размеры.

Габаритные размеры указаны в таблице:

Наименование параметров	Значение параметров
	КМС-01-МСК (МСК-217)
1. Габаритные размеры, мм, ±10 мм :	
- длина	1970
- ширина	660
- высота	560
- угол подъема подголовника, град.	45
2. Масса, кг, не более:	40

2.2 Характеристики:

2.2.1 Кушетка выдерживает номинальную нагрузку массой не более 200 кг .

2.2.2 Подголовник и ложе состоят из ДСП, поролона и винилискожи по ТУ8714-138-05790484-2011, разрешенной к применению в изделиях медицинского назначения.

2.2.3 Кушетка стоит на поверхности пола устойчиво, при этом зазор между полом и одной из ножек не более 3 мм.

2.2.4 Каркас кушетки имеет защитно-декоративное покрытие краской порошковой эпоксидно-полиэфирной «МЕДЛАК» по ТУ 2329-002-45318751-2008, нетоксичной, пожаробезопасной, устойчивой к ударам, сколам, средствам дезинфекционной обработки способом протирания.

2.2.5 Наружные поверхности кушетки устойчивы к дезинфицирующим средствам, разрешенным для дезинфекционной обработки поверхностей в соответствии с действующими НТД на эти средства и ОСТ 42-21-2, МУ 287-113Б утвержденными МЗ РФ 30.12.1998 года.

3. КОМПЛЕКТНОСТЬ

Комплект поставки изделия:

№	Наименование изделия	Кол-во шт.
1	Ложе с каркасом и подголовником	1
2	Ножка	4
3	Шайба пружинная 10	4
4	Гайка М10	8
5	Заглушка	6
6	Паспорт	1

4. УСТРОЙСТВО И ПРИНЦИП РАБОТЫ

4.1 Кушетки состоят из каркаса, ложа, подголовника.

4.2 Каркас кушетки изготовлен из стальных труб прямоугольного сечения. Ножки изготовлены из стальной трубы круглого сечения. Ножка имеет болт М10 для крепления ее к раме кушетки.

4.3 Угол наклона подголовника относительно горизонтальной плоскости изменяется от 0 до 45 градусов при помощи механизма «Растомат».

5. МЕРЫ БЕЗОПАСНОСТИ

5.1 К сборке и эксплуатации кушетки допускаются лица, внимательно изучившие настоящее описание, конструкцию изделия и правила эксплуатации.

6. ПОДГОТОВКА К СБОРКЕ

6.1 После транспортирования кушетки в условиях отрицательных температур, перед распаковкой необходимо выдержать ее в нормальных температурных условиях не менее 2 часов.

6.2 Распаковать кушетку и проверить целостность покрытия.

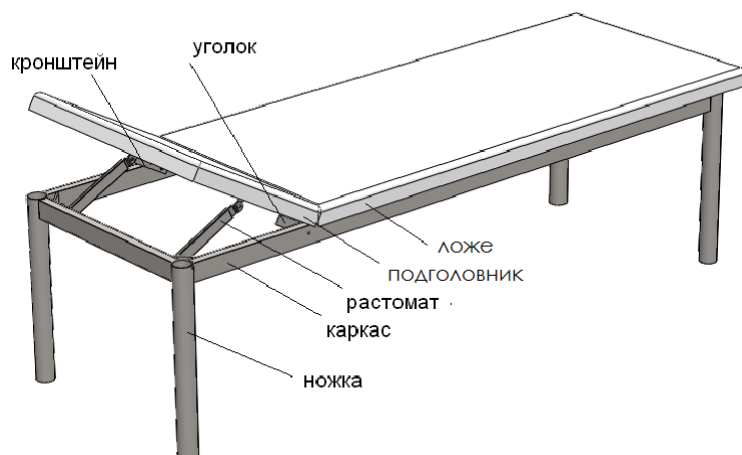
6.3 Проверить комплектность.

6.4 Произвести дезинфекцию средствами, рекомендованными для обработки наружных поверхностей (1-3% раствор хлорамина).

7. ПОРЯДОК СБОРКИ

7.1 Перед сборкой должны быть выполнены все работы, указанные в разделе 6 настоящего паспорта.

7.2 Собрать каркас кушетки с ножками при помощи гаек М10 (две гайки на одну ножку) и пружинных шайб, вставить заглушки.



8. ТЕХНИЧЕСКОЕ ОБСЛУЖИВАНИЕ

8.1 Техническое обслуживание включает в себя периодический осмотр целостности покрытий кушетки, а также при необходимости смазку подвижных соединений.

8.2 В случае ослабления резьбовых соединений необходимо затянуть их гаечным ключом.

9. ПРАВИЛА ТРАНСПОРТИРОВАНИЯ И ХРАНЕНИЯ

9.1 Изделия в упаковке предприятия-изготовителя транспортируются крытыми транспортными средствами при температуре от -50°C до $+50^{\circ}\text{C}$ без конденсации влаги.

9.2 Хранение должно обеспечиваться в сухих складских помещениях, исключающих воздействие атмосферных осадков и агрессивных сред.

10. ГАРАНТИИ ИЗГОТОВИТЕЛЯ

10.1 Предприятие-изготовитель гарантирует соответствие продукции требованиям технической документации при соблюдении потребителем условий эксплуатации, транспортирования и хранения, установленных в технической документации и указанных в настоящем паспорте.

10.2 Гарантийный срок составляет 12 месяцев с момента ввода в эксплуатацию, но не более 18 месяцев с даты получения продукции конечным Покупателем.

10.3 Гарантийный срок хранения составляет 6 месяцев с даты получения продукции конечным Покупателем.

10.4 В течение гарантийного срока завод-изготовитель безвозмездно ремонтирует или заменяет изделие или его составные части в случае неисправности при условии соблюдения потребителем правил транспортирования, хранения и эксплуатации, а так же при предъявлении заполненного гарантийного талона.

11. СВИДЕТЕЛЬСТВО О ПРИЕМКЕ

Кушетка медицинская смотровая, усиленная КМС – 01 – «МСК» (МСК-217) _____

Дата выпуска _____

М. П.

Соответствует техническим условиям ТУ 9452-002-52962725-01 и признана годной к эксплуатации.

Подпись лиц, ответственных за приемку. _____

12. ГАРАНТИЙНЫЙ ТАЛОН

на ремонт (замену) в течение гарантийного срока

Изделие медицинской техники _____

наименование и тип изделия

Дата выпуска _____