
 криотек

 криотек

Аппарат портативный автономный
на жидком азоте
КриоИней®
с принадлежностями
по ТУ 9444-001-40431483-2008

в следующих исполнениях:

- КИ-401 - гинекология
 КИ-402 – дерматология, косметология и
общая хирургия

ПАСПОРТ
И
Руководство по эксплуатации

КриоИней®

Серийный № 03921

Москва

1. Общие сведения.

- 1.1. Криодеструктор портативный автономный на жидком азоте “КриоИней” с принадлежностями (далее – изделие, аппарат или **КриоИней®**) предназначен для криодеструкции патологически измененных тканей и криотерапевтического воздействия на ткани с использованием жидкого азота.

Аппарат изготавливают в следующих исполнениях:

- гинекология КИ-401 (с набором наконечников для гинекологии);
- дерматология, косметология и общая хирургия КИ-402 (с набором наконечников для дерматологии, косметологии и общей хирургии);

Области применения – гинекология, дерматология, косметология, общая хирургия.

- 1.2. Аппарат предназначен для эксплуатации в стационарных и амбулаторных условиях лечебных и лечебно - профилактических учреждений различного профиля.
- 1.3. Аппарат по климатическому исполнению соответствует категории УХЛ 4.2. по ГОСТ 15150-69.

Перед эксплуатацией изделия необходимо внимательно ознакомиться с настоящим **руководством**.

Надежная работа аппарата зависит от соблюдения правил эксплуатации.

2. Описание и работа криодеструктора.

Конструкция аппарата показана на рис.1-3 (Приложение Б).

2.1. Назначение аппарата

Аппарат предназначен для криодеструкции патологически измененных тканей и криотерапевтического воздействия на ткани наконечниками, охлажденными парожидкостной струей азота.

Область применения: лечение патологий в гинекологии, дерматологии, косметологии, общей хирургии.

Аппарат используется в амбулаторных и стационарных условиях лечебных и лечебно-профилактических учреждений любого профиля.

Показаниями для применения метода криодеструкции в гинекологии являются:

- эрозия, эктопия шейки матки;
- ретенционные кисты шейки матки (Ovulae Nabotii);
- эндометриоз шейки;
- лейкоплакия шейки;
- хронический цервицит;
- эрозированный эктропион;
- цервикальная интраэпителиальная неоплазия (CIN) I степени;
- кондиломы вульвы, влагалища, промежности;
- папилломы вульвы, влагалища;
- наличие грануляционной ткани в области культи влагалища после оперативного вмешательства.

Показаниями для применения метода криодеструкции в дерматологии являются:

- доброкачественные новообразования (родинки, папилломы, бородавки, кондиломы);
- опухоли на кровеносных и лимфатических сосудах (детские и старческие ангиомы) с рубцами соединительных тканей (келоиды);
- повреждения эпидермиса (порокератоз, себорейный кератоз, нитевидные бородавки (акрохордон), контагиозные моллюски, актинический кератоз, пигментные пятна (лентиго), острые кондиломы, ангиофибромиома, дермафибромиома).

Основными преимуществами криогенного метода лечения на жидком азоте являются:

- очаг криодеструкции четко ограничен от окружающих тканей, вызывая минимальную перифокальную реакцию окружающих тканей;
- локальное замораживание ткани производится без повреждения здоровых клеток, окружающих очаг крионекроза;
- безболезненность криогенного воздействия;
- бескровное течение криохирургических воздействий (тромбирование мелких кровеносных сосудов);
- высокая резистивность стенок крупных сосудов к низкой температуре, обуславливающая восстановление нормального кровотока даже после их полного замораживания;
- дозирование степени деструкции;
- полная регенерация подвергнутых криовоздействию тканей;
- отсутствие грубых рубцовых изменений;
- активизация функций иммунореактивных систем организма;
- минимальное число осложнений.

3. Меры безопасности.

3.1. Общие правила работы с жидким азотом.

Жидкий азот получают из воздуха (атмосферный воздух на 79% состоит из азота). Жидкий азот – это низкотемпературная жидкость без цвета и запаха с температурой кипения -196°C .

3.1.1. Обращайтесь с жидким азотом осторожно.

Кратковременное соприкосновение кожи с жидким азотом не опасно, так как при этом на коже образуется воздушная подушка с низкой теплопроводностью, которая предохраняет кожу от непосредственного контакта с жидким азотом. Длительный контакт жидкого азота или холодного газа с кожей или слизистой оболочки глаз, носа, полости рта и гортани может привести к серьезным повреждениям.

3.1.2. Избегайте соприкосновения незащищенных участков тела с предметами, охлажденными жидким азотом.

При соприкосновении с криогенными жидкостями и газами, находящимися при криогенных температурах, а также с охлажденными поверхностями (особенно металлическими), происходят так называемые «холодные ожоги».

3.1.3. Используйте защитную одежду – изолирующие перчатки, защитные очки, маску, фартук, если существует вероятность непосредственного контакта с жидким азотом.

Весьма опасна работа с криогенными продуктами во влажной одежде или рукавицах, так как это может привести к обмороживанию.

3.1.4. Используйте сосуды, специально предназначенные для жидкого азота.

Криогенный сосуд Дьюара специально сконструирован и сделан из материалов, которые могут выдержать быстрые изменения температуры и большие температурные градиенты при работе с жидким азотом.

Запрещается закрывать горловину сосуда Дьюара какими-либо пробками или подручными материалами (ватными тампонами и т.п.).

Для закрывания горловины сосуда Дьюара используйте только штатную крышку, которая свободно одевается и закрывает горловину сосуда. Периодически проверяйте состояние горловины сосуда Дьюара во избежание образования льда и инея.

3.1.5. Используйте специальное оборудование для переливания азота.

3.1.6. Не переполняйте криогенный сосуд Дьюара.

3.1.7. Не допускайте пролива жидкого азота на пол.

В противном случае примите меры к проветриванию помещения.

3.1.8. Храните и используйте жидкий азот только в помещениях с приточно-вытяжной вентиляцией или с возможностью частого проветривания.

При испарении жидкого азота его объем в виде газа увеличивается в 700 раз, поэтому в закрытых непрветриваемых помещениях испаряющийся азот снижает концентрацию кислорода. В зависимости от индивидуальных особенностей человека и длительности его пребывания в помещении с пониженным содержанием кислорода это может привести к головокружению, к кислородному голоданию или даже к потере сознания, которые отрицательно сказываются на органах дыхания и центральной нервной системе.

3.2. Правила безопасности при работе с аппаратом.

ВНИМАНИЕ:

При выдержке аппарата, заполненного жидким азотом, с установленным криоинструментом, происходит перегрев жидкого азота с повышением давления в сосуде.

Во избежание выплеска жидкого азота из сосуда (1) (Приложение Б, рис.9) перед отсоединением криоинструмента (2) следует приоткрыть колпачок предохранительного клапана (16) и сбросить давление в сосуде.

3.2.1. К эксплуатации изделия допускаются лица, изучившие данное Руководство и ознакомленные с правилами безопасной работы с жидким азотом.

3.2.2. Перед началом работы с аппаратом произвести визуальный осмотр для выявления возможных механических повреждений.

3.2.3. **Не допускается:**

- заправка аппарата жидким азотом при обнаружении механических повреждений поверхности сосуда (1) и криоинструмента (2);
- разбрызгивание жидкого азота, его попадание в глаза и на кожные покровы при заправке;
- эксплуатация аппарата при обнаружении запотевания или покрытия инеем большей части поверхности криоинструмента (2) или сосуда (1) аппарата после его заправки жидким азотом;
- устанавливать и заменять сменные операционные наконечники (3) при охлажденном криоинструменте (2);
- эксплуатация аппарата при подозрении на неисправность предохранительного клапана (16);
- прикасаться незащищенными руками к неизолированным охлажденным частям аппарата;
- нагревание любых элементов конструкции аппарата выше 70°C, любое механическое воздействие (броски, удары, сжатие и т.д.).

3.2.4. Заполнение сосуда (1) аппарата жидким азотом следует производить с помощью металлической воронки или специального переливного устройства.

3.2.5. Дополнительные меры безопасности при работе с жидким азотом и действия при обморожении и нарушении дыхания приведены в Приложении А.

3.3. Технические характеристики.

Таблица 1. Основные технические характеристики аппарата

Таблица 1

№ п/п	Наименование показателя	Величина показателя
1.	Криоагент	жидкий азот по ГОСТ 9293
2.	Рабочие температуры операционных наконечников (в контакте с модельной средой (1,5% желатиновый гель), не выше:	От минус 90°C до минус 170°C в зависимости от типа наконечника
3.	Толщина слоя замораживания в модельной среде (1,5% желатиновый гель) за первые 300 сек. после начала криовоздействия, не менее	8,0 мм
4.	Время подготовки к работе (не включая время стерилизации или дезинфекции), не более	5 мин.
5.	Время выхода на режим рабочей температуры наконечника, не более	1 мин.
6.	Время непрерывной работы при однократной заправке криоагентом, не менее	5 мин.
7.	Рабочее давление в аппарате, не более Давление срабатывания предохранительного клапана	0,7 кг/см ² 0,8-0,9 кг/см ²
8.	Места соединения узлов аппарата должны быть герметичны по парообразному и жидкому азоту.	
9.	Наружные поверхности сосуда и криоинструмента в течение всего цикла криовоздействия не должны покрываться влагой или изморозью за исключением части аппарата, примыкающей к охлаждаемому наконечнику. При непрерывной работе за пределами установленного времени допускается образование небольшого слоя инея в районе колпачка предохранительного клапана и места выхода паров криоагента.	

Продолжение табл. 1

№ п/п	Наименование показателя	Величина показателя
10.	Наружные поверхности аппарата и операционных наконечников устойчивы к дезинфекции, предстерилизационной очистке и стерилизации согласно МУ-287-113.	
11.	Аппарат работоспособен при отклонении от вертикального положения в любом направлении на угол	до 45°
12.	Габариты аппарата, не более: КИ-401 (длина x ширина x высота) КИ-402 (длина x ширина x высота)	280x102x284 мм 160x102x284 мм
13.	Масса порожнего аппарата, не более	1 кг
14.	Вид климатического исполнения аппарата УХЛ 4.2 по ГОСТ Р 50444, для рабочих частей аппарата - У6 по ГОСТ Р 50444.	

3.4. Комплектность.

Комплект поставки аппарата для гинекологии приведен в таблице 2.

Таблица 2

Наименование		Кол.
Криодеструктор гинекологический КристоИней® с принадлежностями КИ-401 (рис.4)		1
Ключ резиновый (рис.4, поз.2)		1 шт.
Сменные части	- комплект операционных наконечников из 6 шт. №1-№6 (рис.2)	1 компл.
	- защитная втулка наконечника двух видов (рис.4) - уплотнительная шайба наконечника d _y =8мм (рис.4)	1 компл. 4 шт.
Запасные части (ЗИП)	- шайба дистанционная для байонетного соединения d _y =14мм (рис. 4)	2 шт.
	- проволока для очистки капиллярных каналов	1 шт.
Паспорт, руководство по эксплуатации		1

Комплект поставки аппарата для дерматологии, косметологии и общей хирургии приведен в таблице 3.

Таблица 3

Наименование		Кол.
Криодеструктор для дерматологии, косметологии и общей хирургии КристоИней® с принадлежностями КИ-402 (рис.4)		1
Ключ резиновый (рис.4, поз.2)		1
Сменные части	- комплект операционных наконечников из 6 шт. №4, №5, №№7-10 (рис.2)	1 компл.
	- защитная втулка наконечника двух видов (рис.4) - уплотнительная шайба наконечника d _y =8мм (рис.4)	1 компл. 4 шт.
Запасные части (ЗИП)	- шайба дистанционная для байонетного соединения d _y =14мм (рис. 4)	2 шт.
	- проволока для очистки капиллярных каналов	1 шт.
Паспорт, руководство по эксплуатации		1

Примечание: Рекомендуется комплектовать аппарат сосудом Дьюара и переливным устройством.

3.5. Устройство криодеструктора КриоИней®.

- 3.5.1. Аппарат КриоИней® является малогабаритным, ручным хирургическим аппаратом с автономной криогенной системой расходного типа.
- 3.5.2. Аппарат (рис.1) состоит из трех основных элементов: сосуда для криоагента - жидкого азота (1), криоинструмента (2) и операционных наконечников (3).
- 3.5.3. Сосуд (1) для жидкого азота имеет узкую горловину (4), которая одновременно служит рукояткой аппарата. Сосуд (1) имеет высоковакуумную изоляцию, герметично уплотненную с помощью вакуумного клапана (5), (14).
- 3.5.4. В верхней своей части горловина (4) имеет элемент байонетного разъема (6), с помощью которого криоинструмент (2) герметично соединяется с сосудом (1). Для этой цели байонетный разъем снабжен уплотнительной фторопластовой втулкой (7), которая закрепляется резьбовой втулкой (8).
- 3.5.5. Криоинструмент (2) имеет расширенную часть (9), в которой размещены: Г-образный участок с клапаном (10) для подачи жидкого азота из сосуда (1) к наконечнику криоинструмента (3) и патрубок выброса парожидкостной смеси в атмосферу через удлинительную трубку (11).
- 3.5.6. Клапан (10) с рукояткой (12) имеет два крайних положения: при нажатии рукоятки клапан открывается, и жидкий азот поступает в наконечник криоинструмента (3), охлаждая его. Для прекращения процедуры криовоздействия необходимо отпустить рукоятку (12), при этом клапан (10) закрывается, и поток азота прерывается.
- 3.5.7. На линии подачи жидкого азота установлен фильтр (15).
- 3.5.8. Криоинструмент (2), так же, как и сосуд (1), надежно теплоизолирован от окружающей среды высоковакуумной изоляцией, герметично уплотненной после вакуумирования с помощью вакуумного клапана (14).
- 3.5.9. Аппарат оснащен предохранительным клапаном (16). Срабатывание предохранительного клапана происходит при давлении в сосуде (1) выше допустимого. Клапан имеет колпачок (19) для ручного сброса давления в сосуде (1).
- 3.5.10. Аппарат снабжен набором сменных операционных наконечников (Приложение Б, рис.2). Конфигурация операционного наконечника оптимально адаптирована к анатомической форме патологического образования, наконечники отличаются друг от друга разнообразием форм и типоразмеров. Каждый наконечник крепится к криоинструменту (2) с помощью резьбового соединения, и уплотняется фторопластовой шайбой (18). Втулка (13) наконечника из фторопласта предохраняет окружающие ткани от соприкосновения с охлажденным наконечником.

- 3.5.11. При ослаблении байонетного разъема (6) криоинструмента с сосудом (1) необходимо установить дополнительную дистанционную шайбу (17).

Внимание: Вакуумные клапаны (рис.1 поз.4 и поз.15) несъемные и подлежат обслуживанию только специалистами ООО «Криотек».

3.6. Подготовка к работе.

- 3.6.1. Произвести визуальный осмотр аппарата. Убедиться в отсутствии механических повреждений.
- 3.6.2. Выполнить стерилизацию наконечников, необходимых втулок и резинового ключа согласно МУ-287-113 принятыми в медицинском учреждении методами.
- 3.6.3. Присоединить выбранный для данной операционной процедуры рабочий наконечник и фторопластовую втулку к криоинструменту (2), завинтив его по часовой стрелке до упора вручную или с помощью резинового ключа. Процесс установки наконечника изображен в Приложении Б, рис. 5, рис. 6.

3.7. Порядок работы.

- 3.7.1. Произвести заправку жидким азотом сосуда (1) аппарата, для чего:
- Вставить в горловину сосуда (1) воронку либо сливную трубку переливного устройства.
 - Заполнить жидким азотом сосуд (1) аппарата, используя для этого транспортный сосуд Дьюара и переливное устройство. Сосуд (1) считается заполненным при появлении брызг жидкого азота на выходе из горловины.
- 3.7.2. Осторожно, но быстро вставить криоинструмент (2) заборной трубкой в горловину (4) сосуда (1), не допуская разбрызгивания жидкого азота, совместив выступающие шпильки криоинструмента с направляющими пазами байонетного разъема (6) в горловине (4) сосуда. Поворотом по часовой стрелке с усилием до упора произвести герметизацию байонетного соединения криоинструмента (2) с сосудом (1). Приложение Б, рис.8.
- 3.7.3. Привести в контакт с выбранным центром патологического образования операционный наконечник криоинструмента.
- 3.7.4. Начать подачу жидкого азота в криоинструмент посредством перевода рукоятки (рис.1 поз.12) в рабочее положение.
- 3.7.5. После окончания необходимой экспозиции криовоздействия прекратить подачу жидкого азота к операционному наконечнику посредством перевода рукоятки (рис.1 поз.12) в нерабочее положение (отпустить рукоятку).

- 3.7.6. После самопроизвольного отогрева биологической ткани в зоне криовоздействия наконечник криоинструмента свободно отходит от биологического объекта.
- 3.7.7. После завершения операционной процедуры *приподнять колпачок (19) предохранительного клапана (16) на 6-7 сек., тем самым сбросить давление в сосуде (1)* и извлечь криоинструмент (2) поворотом против часовой стрелки в байонетном разьеме (6).
- 3.7.8. Отсоединить операционный наконечник от криоинструмента при помощи резинового ключа (Приложение Б, рис.4) вращением против часовой стрелки, сняв фторопластовую втулку (13).
- 3.7.9. С помощью горячего воздуха с температурой не более +70 °С (фен) отогреть и осушить влажные части криоинструмента (2).

Этапы работы с аппаратом показаны на рис.5-10 Приложения Б.

3.8. Окончание работы.

- 3.8.1. Провести дезинфекцию наконечников, втулки, ключа после проведения операции согласно МУ-287-113 принятыми в медицинском учреждении методами.
- 3.8.2. При необходимости выполнить предстерилизационную очистку аппарата и коробки для ЗИП согласно МУ-287-113 принятыми в медицинском учреждении методами.

3.9. Маркировка и упаковка.

- 3.9.1. Маркировка аппарата расположена на доньшке сосуда в виде шильдика и содержит:
- тип прибора,
 - заводской номер,
 - год выпуска,
 - название производителя и его сайт.
- 3.9.2. Аппарат упакован в картонную коробку.
- 3.9.3. Маркировка на упаковке аппарата содержит:
- тип прибора,
 - заводской номер,
 - название производителя и его сайт.

4. Техническое обслуживание и ремонт.

4.1. Техническое обслуживание.

- 4.1.1. Техническое обслуживание аппарата должно производиться лицами, ознакомленными с настоящим Руководством.
- 4.1.2. В процессе выполнения технического обслуживания необходимо соблюдать меры безопасности, приведенные в настоящем Руководстве.
- 4.1.3. Объем и периодичность технического обслуживания аппарата приведены в Табл.4.

Таблица 4

№ п/п	Вид технического обслуживания	Периодичность	Содержание работ
1	Технический осмотр	Перед началом и после окончания работы с аппаратом	Проверка отсутствия механических дефектов
2	Периодический контроль аппарата при его использовании	Ежемесячно	Проверка: <ul style="list-style-type: none"> • Отсутствия обмерзания корпуса сосуда и криоинструмента; • Работоспособности клапана; • Проходимости подающего капилляра (рис.3) криоинструмента (2) при открытом клапане (12) без операционного наконечника; • Работоспособности предохранительного клапана (16), т.е. приоткрыть клапан, закрыть, и посмотреть, будет ли он герметичен. • Отсутствия паров или капельной жидкости криоагента в узлах соединения криоинструмента (2) с операционным наконечником (3) и криоинструмента с сосудом (1) при работе аппарата (рис.1).
3	Ежегодное обслуживание	1 раз в год	<ul style="list-style-type: none"> • Выполнить проверки по п. 2 • Убедиться в нормальной температуре горловины сосуда (отсутствие обмерзания), заполненного азотом.

4.2. Возможные неисправности и методы их устранения.

Возможные неисправности аппарата КриоИней® и методы их устранения приведены в Табл.5.

Таблица 5

№ п/п	Вид неисправности внешние признаки	Вероятная причина	Способ устранения
1	После установки криоинструмента (2) в сосуд (1) происходит сброс газообразного азота из байонетного разъема (6).	Плохая герметизация байонетного разъема	<ul style="list-style-type: none">• Осмотреть поверхности деталей байонетного разъема – выявить и устранить возможные дефекты.• Снять втулку (8) и конусный уплотнитель (7) с криоинструмента, надеть дистанционную фторопластовую прокладку (18) из комплекта ЗИП и собрать уплотнитель в обратном порядке.
2	Происходит течь жидкого азота из-под втулки наконечника (13, стр. 19)	Плохое уплотнение наконечника (3) с криоинструментом (2)	<ul style="list-style-type: none">• Плотно затянуть наконечник (3) с помощью резинового ключа• При наличии дефектов шайбы (18) – заменить её.
3	При переводе рукоятки клапана (12) в рабочее положение наконечник не охлаждается	<ul style="list-style-type: none">• Попадание и замерзание влаги в подающем капилляре (рис.3) аппарата• Попадание в капилляр криопровода механических загрязнений	<ul style="list-style-type: none">• Вынуть криоинструмент (2) из сосуда (1), отогреть горячим воздухом, продуть капилляры криоинструмента сухим воздухом.• Снять фильтр (15), очистить его щеткой, продуть сухим воздухом, очистить капиллярные трубки криоинструмента нержавеющей проволокой из комплекта ЗИП.
4	Наблюдается поток жидкого или газообразного азота из удлинительной трубки (11) при закрытом положении рукоятки клапана (12)	<ul style="list-style-type: none">• Замерзание уплотнителя клапана (10) - попадание влаги в рабочую полость клапана (10)	<ul style="list-style-type: none">• Вынуть криоинструмент (2) из сосуда (1), отогреть горячим воздухом, продуть капилляры криоинструмента сухим воздухом.

Примечание: В случае обнаружения других неисправностей обратиться на предприятие-изготовитель.

5. Транспортировка, консервация и хранение.

- 5.1. Аппарат возможно транспортировать любыми транспортными средствами в соответствии с ГОСТ Р 50444-92 и правилами перевозки грузов, действующими на каждом виде транспорта, при температуре от -50 до +50°C и при номинальном значении относительной влажности 100% при 25°C. Транспортировать в упаковке предприятия-изготовителя.
- 5.2. Аппарат должен храниться в упаковке предприятия-изготовителя в закрытом исключаяющем воздействие осадков и агрессивных сред помещении при температуре от +5 до +40°C и при номинальном значении относительной влажности воздуха 80% при 25°C.
- 5.3. При подготовке аппарата к длительному хранению или транспортированию необходимо произвести коррозионную защиту и консервацию наружных металлических частей в соответствии с ГОСТ 9.014-78 для условий хранения 2: ВЗ-10, ВУ-5. Срок защиты – 5 лет.

6. Аprobация.

- 6.1. Аппарат портативный автономный на жидком азоте с принадлежностями КриоИней® прошел клинические испытания на кафедре акушерства и гинекологии Российской медицинской академии последипломного образования (РМАПО), в Научном центре акушерства, гинекологии и перинатологии РАМН и Центральном кожно-венерологическом институте, получил положительные заключения и рекомендован для серийного производства и использования в клинической практике.
- 6.2. Аппарат КриоИней® имеет регистрационное удостоверение Минздрава России № ФСР 2009/04738 и декларацию соответствия РОСС RU.АГ98.Д00015.
- 6.3. Аппарат КриоИней® внесен в Государственный реестр медицинских изделий под названием «Аппарат контактный гинекологический жидкоазотный портативный автономный КриоИней»

Приложение А.

Правила безопасности при работе с жидким азотом

- Жидкий азот при атмосферном давлении имеет температуру -196°C , легче, чем вода, не ядовит, но холодный газообразный азот тяжелее воздуха и может вызвать удушье при вытеснении воздуха в закрытом помещении малого объема.
- Жидкий азот может вызвать обморожение кожи или слизистых тканей. Следует избегать любого прямого контакта кожи, как с жидким азотом, так и с неизолированными холодными частями аппарата.
- Не допускать разбрызгивания жидкого азота.
- При работе с жидким азотом использовать только специально предназначенное оборудование, емкости и прочие принадлежности.
- Помещение, в котором хранится и используется жидкий азот, необходимо часто проветривать.

Если произошло обморожение:

- Удалите одежду, которая ограничивает доступ и затрудняет кровообращение обмороженной области. Не протирайте обмороженные части, так как поврежденные ткани могут разрушиться.
 - Если возможно, поместите пораженное место в теплую ванну (температура воды должна быть $40,5 - 45^{\circ}\text{C}$). Температура воздуха в комнате должна также сохраняться теплой.
 - Обмороженные ткани безболезненны и кажутся восковыми с возможной желтизной. Эти области станут вздутыми, болезненными и склонными к инфекции после отогрева. Если при несчастном случае пострадавший не может быть доставлен в больницу немедленно, пораженная область должна отогреваться постепенно. Размораживание должно занять от 15 до 60 минут и должно быть продолжено до бледно-синего оттенка кожи, постепенно превращающегося в розовый. Если обмороженная ткань отогрелась перед приходом медперсонала, покройте пораженные ткани сухим стерильным перевязочным средством и сверху оберните чистым защитным материалом.
- Получите квалифицированную медицинскую помощь как можно скорее.

Действия при нарушении дыхания

- Немедленно вынести пострадавшего на свежий воздух. Перед входом в помещение с низкой концентрацией кислорода глубоко вдохнуть и задержать дыхание.
- При потере сознания пострадавшему сделать искусственное дыхание. Немедленно вызвать врача.
- Работы в помещении можно возобновить только после проветривания.

Приложение Б.

Рис. 1. Криодеструктор.

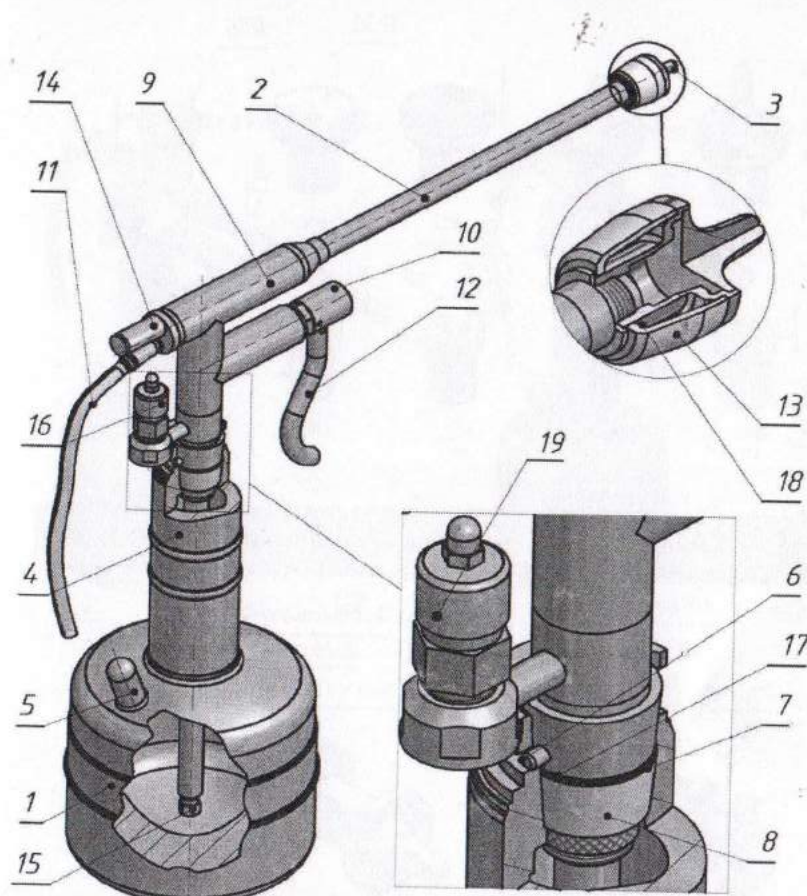


Рис.1. Криодеструктор.

1. Сосуд для жидкого азота. 2. Криоинструмент. 3. Наконечник. 4. Горловина сосуда. 5. Клапан вакуумный. 6. Разъем байонетный. 7. Втулка уплотнительная. 8. Втулка резьбовая. 9. Расширительная часть криодеструктора. 10. Клапан. 11. Трубка отвода газа. 12. Рукоятка клапана. 13. Втулка наконечника. 14. Клапан вакуумный. 15. Фильтр. 16. Клапан предохранительный. 17. Дистанционная прокладка. 18. Шайба. 19. Колпачок предохранительного клапана

Рис.2. Наконечники.

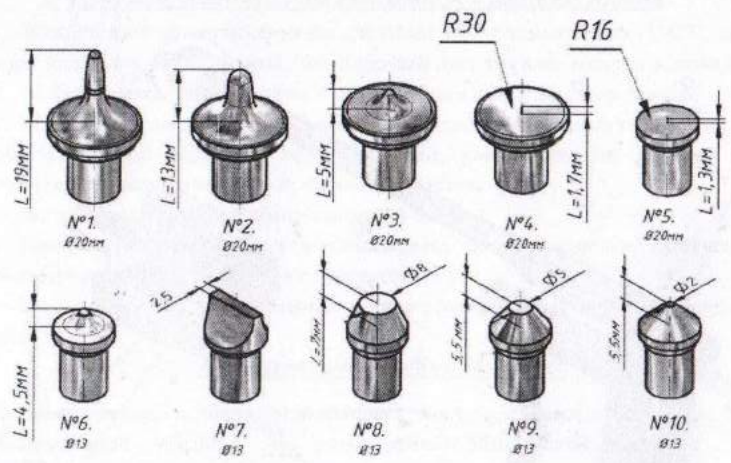


Рис.3. Схема установки наконечников.

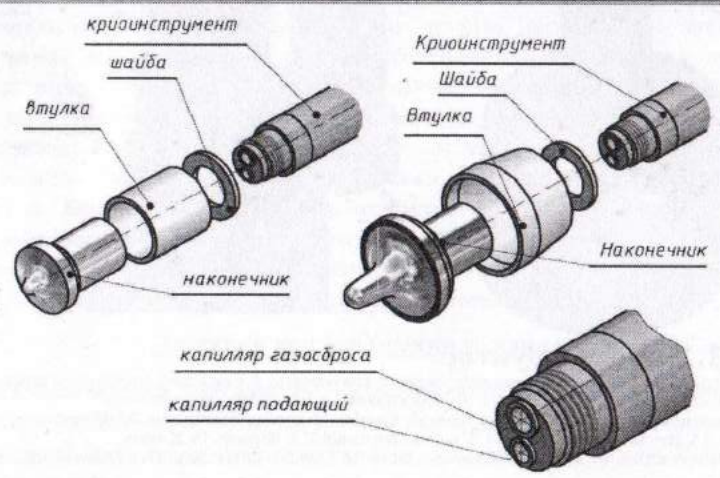
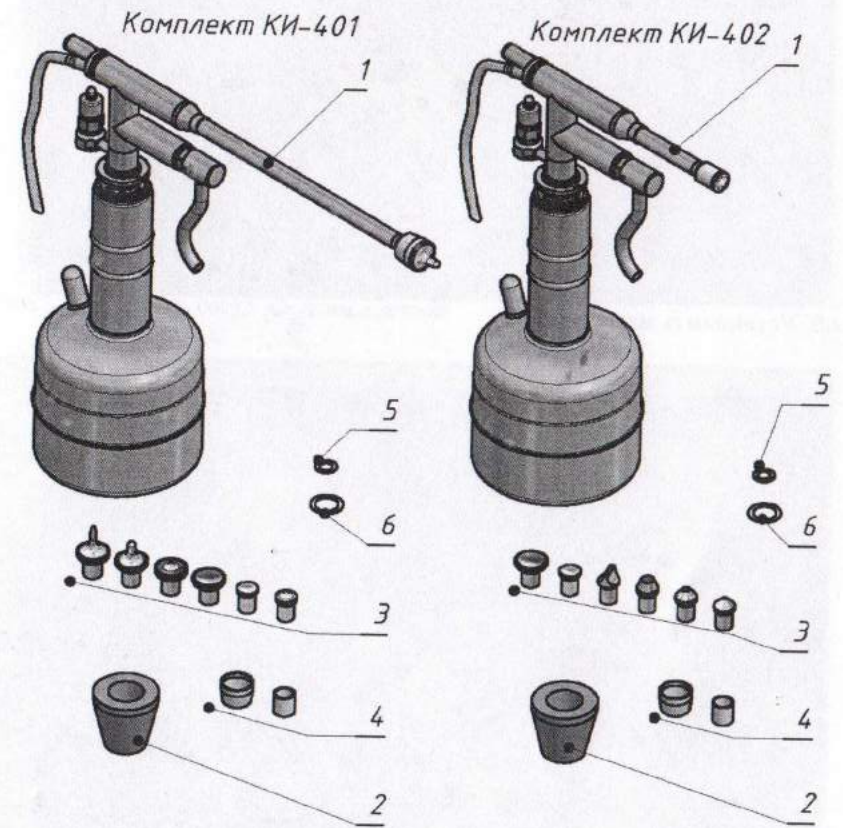


Рис.4. Комплектация аппарата КристоИней.



Комплект поставки аппарата КристоИней
 1. Криодеструктор. 2. Ключ резиновый. 3. Комплект наконечников операционный. 4. Защитная втулка двух видов. 5. Уплотнительная шайба наконечников. 6. Шайба дистанционная для байонетного соединения



Рис.5. Установить наконечник.



Рис.6. Завинтить наконечник.



Рис.7. Заполнить сосуд жидким азотом.

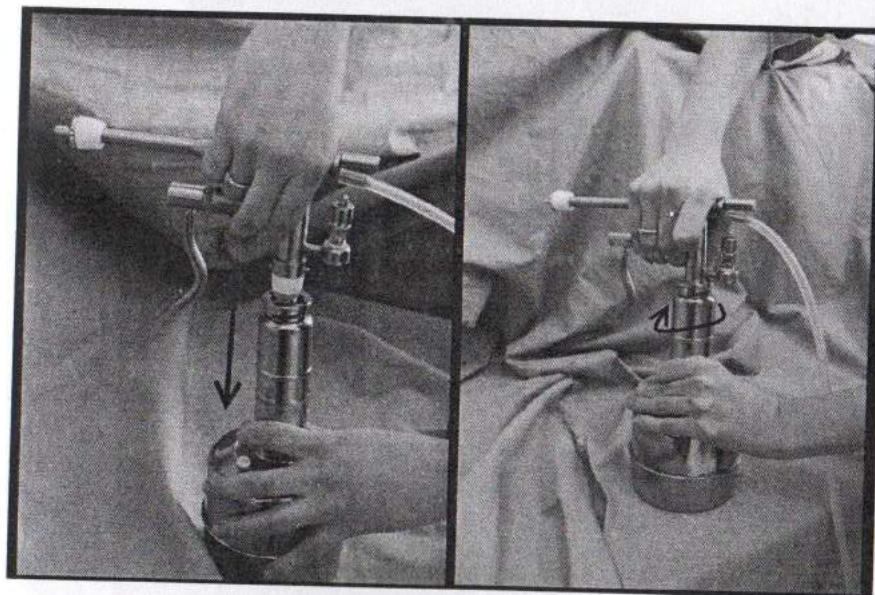


Рис.8. Установить криоинструмент.



Рис.9. После окончания работы приподнять колпачок предохранительного клапана, сбросить давление в сосуде.

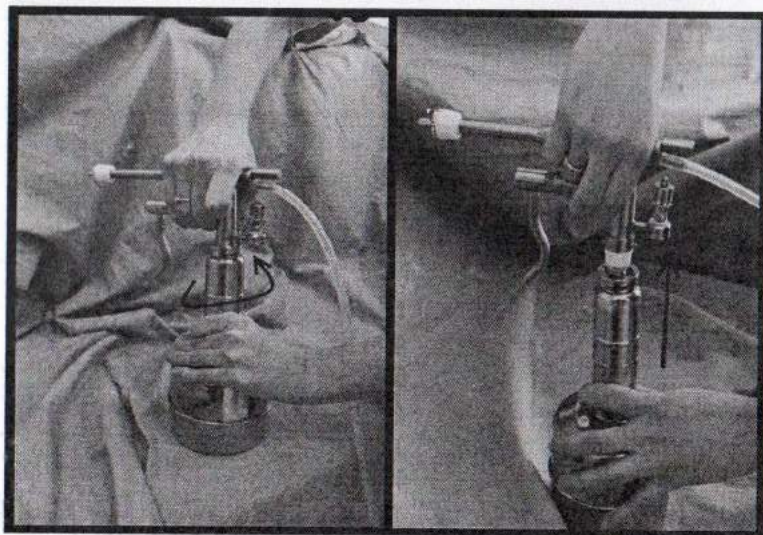


Рис.10. Снять криоинструмент

7.Гарантии изготовителя.

- 7.1. Предприятие-изготовитель гарантирует соответствие криодеструктора КристоИней® требованиям ТУ 9444-001-40431483-2008 при соблюдении потребителем правил эксплуатации, изложенных в настоящем Руководстве по эксплуатации.
- 7.2. Гарантийный срок эксплуатации - 12 месяцев со дня ввода в эксплуатацию, но не более 18 месяцев со дня продажи предприятием-изготовителем. В течение гарантийного срока неисправности, возникшие по вине предприятия-изготовителя, устраняются за его счет.
- 7.3. Предприятие-изготовитель не принимает претензий в случае некомплектности и механических повреждений аппарата после его продажи.
- 7.4. Предприятие-изготовитель не несет ответственности в случае неисправности аппарата и не гарантирует его работоспособность в случаях:
 - несоблюдения правил транспортировки, хранения и эксплуатации;
 - небрежности при работе с аппаратом;
 - проведения ремонта аппарата лицами, не уполномоченными предприятием-изготовителем.
- 7.5. Предприятие-изготовитель оставляет за собой право без уведомления вносить изменения и усовершенствования в конструкцию аппарата, не отраженные в настоящем документе.

Серийный №

03921

Дата продажи

25 " августа 2019 г.

Подпись

М.П.



КУЛИКОВСКИЙ А.В.
Зам. генерального директора
Приказ №08 от 25.08.2009 г.
Ф. И. О.