

397



ИМ 10

**АКВАДИСТИЛЛЯТОРЫ
ЭЛЕКТРИЧЕСКИЕ АВТОМАТИЧЕСКИЕ
ДЛЯ ПОЛУЧЕНИЯ ВОДЫ ОЧИЩЕННОЙ**

АДЭа-4-«СЗМО»

ПАСПОРТ

ВНИМАНИЕ!!!

Качество исходной воды, поступающей в аквадистилляторы, должно соответствовать требованиям ГОСТ 2874 при содержании в ней аммиака не более 0,2 мг/л, или исходная вода должна быть предварительно очищена от солей жесткости, углекислоты, аммиака, восстанавливающих веществ и других примесей, характерных для региональных источников питьевой воды, до соответствия указанному выше стандарту и требованию по содержанию аммиака. Давление исходной воды должно быть в пределах от 0,1 до 0,6 МПа (от 1 до 6 кг/см²).

Назначение

1.1 Аквадистиллятор электрический автоматический АДЭа-4-«СЗМО» (в дальнейшем дистиллятор) предназначен для получения очищенной воды в аптеках, больницах, лабораториях и других медицинских учреждениях.

1.2 Условия эксплуатации – УХЛ 4.2 по ГОСТ 15150-69 в пределах температур от плюс 10 °С до плюс 35 °С.

1. Технические характеристики

2.1* Производительность 4 – 0,4 л/ч

2.2 Род тока однофазный переменный

2.3 Напряжение 220 В, 50 Гц

2.4 Удельный расход электроэнергии для производства 1 дм³ дистиллята при номинальной потребляемой мощности 3 кВт не более 0,75 кВт/ч.

2.5* Удельный расход воды не более

при $t^{\circ}=45^{\circ}\text{C}$ 25 л/л

при $t^{\circ}=95^{\circ}\text{C}$ 12,6 л/л,

где t° – температура производимой воды.

2.6 Давление исходной воды должно быть в пределах от 0,1 до 0,6 МПа (от 1 до 6 кг/см²).

2.7 Габаритные размеры, мм

в плане 252x320

высота 550

2.8 Масса, не более, кг 14

2.9 Средняя наработка на отказ 2500 часов условно непрерывной работы. В ресурс ТЭН входит их нахождение в рабочей среде (вода).

2.10 Поддержание количества воды в аквадистилляторе, идущей на испарение – автоматическое.

2.11 Отключение электронагревателей при прекращении централизованной подачи воды и понижения уровня воды – автоматическое.

2.12 Время непрерывной работы не более 8 часов. Перерыв – не менее 2 часов.

2.13 Электробезопасность соответствует ГОСТ 12.2.025, класс защиты – 1, степень защиты – Н.

Примечание:

*-Параметры производительности и расхода воды на охлаждение гарантируются при условии соблюдения норм для воды средней жесткости.

2. Комплектность

3.1 Дистиллятор состоит из следующих основных частей (рис. 1):

- камеры испарения поз. 13

- конденсатора поз. 12
- электронагревателей поз. 14
- уравнивателя поз. 7
- датчика уровня поз. 6
- крана сливного поз. 1
- основания поз. 2
- электрошита поз. 23
- камеры конденсации поз. 30

3.2 Комплект поставки должен соответствовать указанному в таблице 1

Таблица 1

№ п/п	Наименование	Обозначение документа	Кол-во	Примечание
1.	Аквадистиллятор	тС 417.00.000	1	
2.	Электрошит	тС 361.00.000-02	1	
3.	Кран шаровой Ду15		1	
4.	Трубка силиконовая ф8х1,5 длиной 0,5 м	ТУ 9398-006-484235-43-2003	1	
5.	Трубка поливинилхлоридная Ø16х2 длиной 1,5 м	ТУ 2293-154-44942795-2002	1	
6.	Ключ торцовый S=24	(дА6.980.124)-28	1	ОТК 22
7.	Ключ гаечный	(дА8.892.451)-83	1	ОТК 22
8.	Хомут Ø20		1	
9.	Трубка сливная с гайкой	тС 417.00.001	1	
10.	Крышка уравнивателя	(дА8.057.456)-53	1	
11.	Болт М6-6х16.56.019	ГОСТ 7798-70	1	ОТК 22
12.	Шайба 6.65Г.019	ГОСТ 6402-70	1	ОТК 22
13.	Шайба А6.01.10.019	ГОСТ 11371-78	2	ОТК 22
Запасные части				
14.	Электронагреватель 1,5 кВт, 220В*	тС 333.00.000-03	1	ОТК 22
15.	Кольцо	(дА9.360.553)-61	1	
16.	Вставка плавкая ВП1-1 1А	АГО.481.303.ТУ	2	
Документация				
17.	Паспорт	тС 417.00.000 ПС	1	

*-Комплектуется по требованию заказчика за дополнительную плату.

Примечание: Допускается применение других комплектующих изделий, не ухудшающих характеристики аквадистилляторов.

3.3 Сведения о содержании серебра

Таблица 2

Наименование	Кол-во в изделии	Масса в 1 шт., гр.	Масса в изделии, гр.	Примечание
Магнитный пускатель ПМ 12 025100 УЗ	1	2,592	2,592	

Окончание таблицы 2

Микропереключатель МИ-3А	1	0,0979	0,0979	
Выключатель автоматический ВА47-29	1	0,3	0,3	
ИТОГО:			2,9899	

4 Устройство и принцип работы

4.1 Устройство аквадистиллятора.

4.1.1 Аквадистиллятор представляет собой сварную конструкцию цилиндрической формы, объединяющую в себе конденсатор 12, камеру испарения 13, камеру конденсации 30.

Камера испарения предназначена для испарения воды, в нижней части камеры расположены ТЭНы 14, в верхней – отражательные экраны 11.

Камера испарения соединяется водопроводной сетью через конденсатор 12 и через сливную трубку 8 с уравнивателем 7.

Уровнитель 7 соединяется с датчиком уровня 6, с камерой испарения 13 и канализацией. В датчике уровня 6 установлен микровыключатель, предназначенный для подачи сигнала об аварийном уровне воды в камере испарения в цепи управления шита 23.

Конденсатор 12 предназначен для охлаждения пара.

Камера конденсации 30 предназначена для конденсации отсепарированного пара и сбора дистиллята.

Электрошит 23 служит для обеспечения автоматического режима работы аквадистиллятора.

Электрошит представляет собой панель, на которой размещены элементы электрической схемы. Снаружи панель закрывается крышкой, на которой смонтированы светосигнальная арматура 24,25 и автоматический выключатель 26.

4.2 Принцип работы аквадистиллятора.

4.2.1 Принцип работы аквадистиллятора основан на конденсации тщательно отсепарированного пара.

Водопроводная вода через ниппель 4, поступая в конденсатор 12 через уровнитель 7, заполняет камеру испарения 13. После чего лишняя вода сливается в канализацию через отвод 5 или используется для хозяйственных нужд.

В камере испарения 13 вода нагревается ТЭНами 14 и превращается в пар. Пар проходит по камере испарения через отражательные экраны 11 и поступает в камеру конденсации 30.

В камере конденсации пар охлаждается проточной водой, проходящей через конденсатор и, конденсируясь, собирается на дне камеры конденсации, далее через ниппель 17 собирается в емкость для сбора дистиллята.

Герметичное соединение конденсатора и камеры обеспечивается за счет прокладки 22.

5 Особенности эксплуатации

5.1 При пуске аквадистиллятора после длительной консервации использование очищенной воды по прямому назначению разрешается после проверки ее качества на соответствие требованиям Госфармокопии РФ. ФС 42-2619-97 XI издания.

5.2 Перед включением аквадистиллятор должен находиться не менее суток в теплом сухом помещении для естественной просушки токоведущих частей.

Воспрещается: Включать аквадистиллятор в сеть сразу после распаковки.

5.3 Для стерилизации конденсационной камеры необходимо периодически производить пропаривание аквадистиллятора, для чего следует создать аварийный режим (см. п.5.7).

5.4 Периодически в зависимости от жесткости воды, аквадистиллятор необходимо очищать от накипи. Кроме того, с целью обеспечения качественного дистиллята, один раз в два месяца аквадистиллятор следует разбирать для удаления осадков, накопившихся на дне камеры испарения с последующей тщательной ее промывкой.

5.5 Следить, чтобы не было перегибов трубок.

5.6 Сосуд или сборник для сбора дистиллята необходимо установить ниже уровня ниппеля 17.

5.7 Если поступление воды из водопровода по какой-либо причине прекратится, наступит аварийный режим работы аквадистиллятора, при котором из-за бурного кипения усилится процесс парообразования и выброс пара через ниппель 3.

После того, как часть воды испарится и уровень ее в камере понизится, датчик уровня 6 автоматически отключит электронагреватели от электросети и аварийный режим прекратится.

Дальнейшая эксплуатация аквадистиллятора будет восстановлена, как только вода из водопровода начнет поступать в камеру испарения и заполнит ее до установленного уровня.

5.8 Использование жесткой воды с большим содержанием (более 4-5 мг-экв/л) может вызвать вспенивание воды и заполнение пеной парового пространства камеры испарения, в результате чего начнется выброс горячей воды и работа аквадистиллятора прекратится.

В этом случае нормальная работа аквадистиллятора может быть обеспечена за счет предварительной обработки используемой воды по методикам, применяемым на местных тепловых электростанциях и в котельных или путем уменьшения мощности аквадистиллятора (отключив один ТЭН), при этом необходимо сливать воду из камеры испарения через каждые 4 часа и промыть дистиллятор путем заполнения его водой 2-3 раза.

6 Размещение и монтаж

6.1 Распаковать и осмотреть аквадистиллятор для определения его состояния после транспортирования.

6.2 Очистить аквадистиллятор от антикоррозийной смазки и протереть насухо мягкой бумагой, ветошью.

6.3 Установить аквадистиллятор на ровной горизонтальной поверхности не выше 1300 мм от уровня пола и не более 1 м от водопровода и канализации.

6.4 Установить сливной кран 1, датчик уровня 6, крышку уравнивателя 7, сливную трубку с гайкой 8, используя ленту ФУМ, болт и шайбы заземления 31, 32, 33 согласно рис. 1, соблюдая указанные размеры.

6.5 Укрепить на стене электрощит 23 сбоку от дистиллятора на расстоянии не более 500 – 600 мм и подключить к нему ТЭНы 14 и датчик уровня 6 согласно схеме подключения рис. 3.

6.6 Соединить ниппель 4 (наружная резьба G $\frac{1}{2}$) с линией водопровода.

6.7 Соединить отвод 5 с канализационной трубкой Ø 16 мм.

Примечание: для жесткого присоединения к канализации уравниватель 7 имеет внутреннюю трубную резьбу G $\frac{1}{2}$ (в этом случае отвод 5 должен быть отсоединен). Заземлить аквадистиллятор (клемма заземления 20) и электрощит (клемма заземления 27) согласно «Правил устройства электроустановок» проводом сечением не менее 2,5 мм².

6.8 Подвести напряжение 220 В от электросети переменного однофазного тока через рубильник или выключатель к клеммам автоматического выключателя 26 согласно схеме подключения (рис. 2,3).

Примечание:

1. Рекомендуемое сечение провода на жилу не менее 2,5 мм² для медного и алюминиевого проводов.

2. При наличии в электросети напряжения 380 В необходимо к рубильнику, выключателю подвести фазу и ноль и присоединить их в любом порядке.

3. Номинальный ток рубильника или выключателя 16 А.

7 Подготовка к работе и порядок работы

7.1 Надеть на ниппель 17 трубку Ø8 мм и опустить в сосуд для сбора дистиллированной воды.

7.2 Открыть кран на линии водопровода для подачи воды в аквадистиллятор. Заполнить водой дистиллятор, плавно открыв кран питающей водопроводной сети. После появления воды из переливной трубки уравнивателя при необходимости убавить напор питающей воды, во избежание перелива воды через край уравнивателя.

7.3 Во избежание выхода из строя электронагревателей, перед включением дистиллятора, проверить положение поплавка в датчике уровня б, для этого заполнив дистиллятор водой, через переливное отверстие в датчике уровня надавить и отпустить (спицей или стержнем) на поплавок. Поплавок должен свободно перемещаться, включать и отключать микропереключатель, при этом слышен тихий щелчок микропереключателя.

7.4 Подать напряжение на аквадистиллятор, включив рубильник или выключатель.

Включить выключатель 26 на электрошите 23, при этом загорится светосигнальная арматура 24 «СЕТЬ», указывающая, что электрошит включен в сеть.

7.5 По достижении установленного уровня воды в камере испарения датчик уровня б автоматически включит электронагреватели, при этом загорится светосигнальная арматура 25 «НАГРЕВ».

7.6 Провести пропаривание камеры испарения, для чего отключить воду. Пропаривание в течение 3-4 минут начнется после прекращения подачи водопроводной воды, об окончании пропаривания будет указывать светосигнальная арматура 25 «НАГРЕВ», которая погаснет. После пропаривания открыть кран на линии водопровода для подачи водопроводной воды в аквадистиллятор. По достижении установленного уровня в камере испарения, датчик уровня б автоматически включит электронагреватели, при этом светосигнальная арматура 25 «НАГРЕВ» загорится и через несколько минут через ниппель 17 начнет поступать дистиллированная вода.

7.7 По окончании работы следует отключить аквадистиллятор от электросети, для чего:

- а) поставить ручку выключателя 26 в положение «ОТКЛ»;
- б) выключить рубильник или выключатель;
- в) отключить воду, закрыв кран подачи воды из водопровода;
- г) слить воду из камеры испарения, открыв кран 1.

Примечание: перед последующей эксплуатацией аквадистиллятора сливной кран 1 закрыть.

8 Указание мер безопасности

8.1 Перед эксплуатацией аквадистиллятора необходимо проверить правильность подключения всех проводов и наличие заземления.

8.2 Категорически запрещается включать аквадистиллятор в электросеть не заземлив его.

8.3 Не разрешается использовать в качестве заземления водопроводную и зазовую сеть.

8.4 При любой неисправности аквадистиллятор должен быть отключен от электросети.

8.5 Электробезопасность изделия по ГОСТ 12.2.025, класс защиты I, степень защиты II.

9 Техническое обслуживание и текущий ремонт

9.1 Техническое обслуживание.

9.1.1 Для аквадистиллятора предусматривается техническое обслуживание (ТО) при использовании и периодическое ТО.

9.1.2 При выполнении ТО персонал должен соблюдать необходимые меры безопасности.

9.1.3 При выполнении ТО аквадистиллятор должен быть отключен от электросети.

9.1.4 При эксплуатации ТО проводится эксплуатационным персоналом, периодическое ТО – квалификационным персоналом (электриком и слесарем).

9.1.5 ТО при эксплуатации проводится ежедневно и заключается в удалении пыли, грязи и следов коррозии с поверхности деталей и сборочных единиц аквадистиллятора.

9.1.6 Периодическое ТО проводится не реже одного раза в год и включает в себя:

1) удаление пыли, грязи, следов коррозии и окисления на сборочных единицах и деталях аквадистиллятора и подкраску очищенных от коррозии мест;

2) очистка от накипи электронагревателей;

3) очистка трубопровода подачи воды в блок испарения;

9.2 Текущий ремонт.

9.2.1 Текущий ремонт аквадистиллятора должен производиться с целью восстановления его работоспособности при отказе или неисправности.

9.2.2 Текущий ремонт аквадистиллятора должен производиться квалифицированным специалистом (электриком и слесарем).

9.2.3 При проведении текущего ремонта необходимо соблюдать меры безопасности.

9.2.4 Текущий ремонт включает в себя следующие этапы:

1) обнаружение неисправностей;

2) устранение неисправностей;

3) проверка изделия.

9.2.5 При возникновении неисправности в работе аквадистиллятора установите вероятную ее причину по табл. 3. Если наблюдаемые признаки совпадают с описанными, то действуйте в соответствии с указаниями данного раздела.

9.2.6 Если наблюдаемые признаки не соответствуют описанным, то произведите анализ для определения неисправности отказавшего узла, детали на основании данных, указанных в разделе 5 настоящего паспорта.

9.2.7 Текущий ремонт аквадистиллятора в период эксплуатации осуществляется путем замены вышедших из строя частей запасными.

10 Простейшие неисправности и способы их устранения

При любой неисправности аквадистиллятор должен быть отключен от электросети.

Таблица 3

Неисправность	Вероятная причина	Способ устранения
1. Не горит сигнальная лампа «СЕТЬ»	Перегорела лампа. Сгорела плавкая вставка	Заменить лампу. Установить причину превышения тока, заменить плавкую вставку.
2. Не горит сигнальная лампа «НАГРЕВ»	Перегорела лампа. Не сработал датчик уровня.	Заменить лампу. Снять колпак с датчика уровня и проверить цепь.
3. Производительность аквадистиллятора меньше, чем $4 \pm 0,4$ л/ч	Перегорел электронагреватель. Электронагреватели покрылись накипью	Закрыть кран подачи воды из водопровода, отсоединить от водопровода и канализации, слить воду через кран 1, отвернуть две гайки 18, снять защитную крышку 19, отсоединить провод 31 от шпилек электронагревателей отвернув гайки 16, снять переключки 21, отвернуть гайку 22 и вывернуть трубопровод с датчиком и уравниателем, отвернуть четыре гайки 18, вынуть камеру испарения 13, вынуть отражательные экраны 11, предварительно сняв крышку 10 камеры испарения 13, для чего, придерживая одной рукой крышку, произвести обстукивание легкими ударами молотка по цилиндру камеры испарения на уровне зига, затем отвернуть гайки 15. Вынуть электронагреватель и заменить новым. При замене электронагревателей следить, чтобы они не соприкасались друг с другом. Вынуть электронагреватели как указано выше и очистить их от накипи механическим путем.
4. Низкое качество дистиллята.	Жесткость воды повышена.	Обработать воду.
5. То же	То же	Отключить один ТЭН. Для этого вскрыть нижнюю крышку и снять переключки.

Окончание таблицы 3

6. То же	То же накопление накипи (солей) в процессе работы.	Разобрать аквадистиллятор и провести очистку внутренней поверхности аквадистиллятора и ТЭНов от накипи.
7. То же	То же	Через каждые четыре часа без разборки аквадистиллятор промыть путем заполнения водой 2-3 раза.
8. Не горит сигнальная лампа «НАГРЕВ».	Смещен датчик уровня.	Отрегулировать высоту установки датчика уровня путем ввинчивая его по резьбе.
9. Просачивается вода через соединения обечаек	Нарушена герметизация	Подтянуть болты. Заменить резиновую прокладку.
10. Не горит сигнальная лампа «СЕТЬ».	Перегорел предохранитель. Обрыв шнура. Недостаточный контакт соединений шнура в разъемах с клеммами.	Заменить предохранитель, проверить исправность шнура и надежность контакта в разъемах.

11 Сведения о хранении и транспортировании

11.1 Аквадистиллятор на время хранения и транспортирования имеет защиту от коррозии в соответствии с требованиями ГОСТ 9.014-78.

Срок защиты без переконсервации - 1 год.

11.2 Аквадистиллятор должен храниться в закрытом помещении при температуре от плюс 1°C до плюс 40°C с относительной влажностью не более 80%.

Воздух помещения не должен содержать примесей, вызывающих коррозию.

11.3 Аквадистиллятор может транспортироваться всеми видами закрытого транспорта при температуре окружающего воздуха от минус 50°C до плюс 50°C.

12 Свидетельство о приемке и консервации

Аквадистиллятор электрический автоматический для получения воды очищенной АДЭа-4-«СЗМО» заводской номер 397 соответствует техническим условиям ТУ 9452-030-07614018-2004; ГОСТ 50444-92; ГОСТ 12.2.025-76; ГОСТ 22340-89 и признан годным к эксплуатации. Аквадистиллятор законсервирован в соответствии с техническими условиями.

Дата выпуска сентябрь 2016
 Упаковщик Землищев
 Штамп ОТК [подпись]

13 Гарантийные обязательства

13.1 Изготовитель гарантирует исправную работу аквадистиллятора при условии соблюдения потребителем правил транспортирования, хранения и эксплуатации в течение 18 месяцев со дня ввода в эксплуатацию, но не позднее 6 месяцев со дня получения изделия со склада завода-изготовителя.

13.2 Полный средний срок службы 7 лет.

13.3 Гарантийный ремонт производится предприятием-изготовителем по адресу:

430904, Республика Мордовия, г. Саранск р/п Ялга, ул. Пионерская, 10
 ПАО «Медоборудование».

13.4 Пересылка изделий, подлежащих гарантийному ремонту или замене, производится за счет предприятия-изготовителя.

13.5 Сертификат соответствия № РОСС RU.ИМ10.Н00117..

Срок действия с 18 октября 2013 г. по 18 октября 2016 г.

14 Сведения о рекламациях

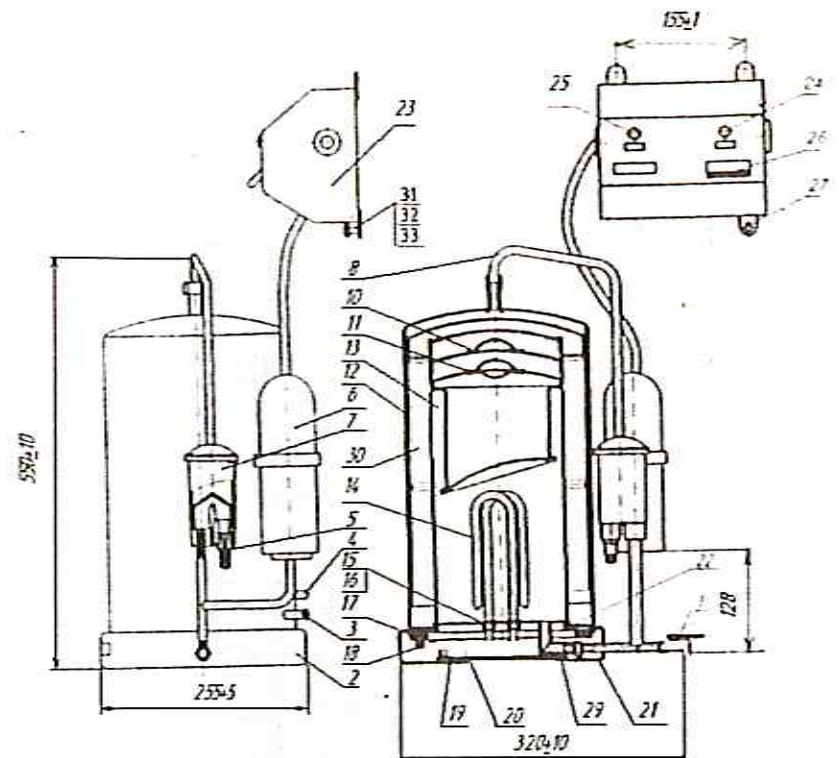
14.1 Рекламации предъявляются в случае поломок деталей и узлов и других неисправностях аквадистиллятора в период гарантийного срока эксплуатации.

14.2 Рекламации на детали и узлы, подвергшиеся ремонту у потребителя, предприятием не рассматриваются.

15 Утилизация аквадистиллятора

Упаковка аквадистиллятора изготовлена из экологически чистых материалов, которые могут быть сданы в организации осуществляющие вторичную переработку сырья в Вашей местности. По истечении срока эксплуатации аквадистиллятор следует утилизировать по правилам, действующими в Вашей местности.

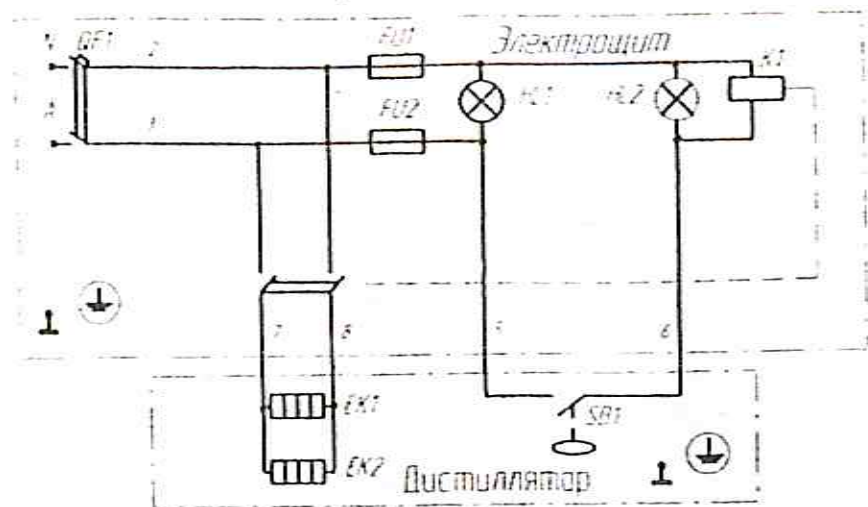
АДЭа-4 «СЗМО»



- 1-сливной кран, 2-основание, 3-ниппель пара, 4-ниппель питания (G1/2),
 5-отвод, 6-датчик уровня, 7-уравнитель, 8-сливная трубка, 10-крышка,
 11-отражательные экраны, 12-конденсатор, 13-камера испарения,
 14-электронагреватели, 15-гайка, 16-гайка, 17-ниппель дистиллятора,
 18-гайка М6, 19-защитная крышка, 20-клемма заземления, 21-гайка,
 22-прокладка, 23-электрощит, 24-светосигнальная арматура «СЕТЬ»,
 25-светосигнальная арматура «НАГРЕВ», 26-автоматический выключатель,
 27-клемма заземления, 29-заглушка, 30-камера конденсации,
 31-болт, 32,33-шайбы

Рис. 1

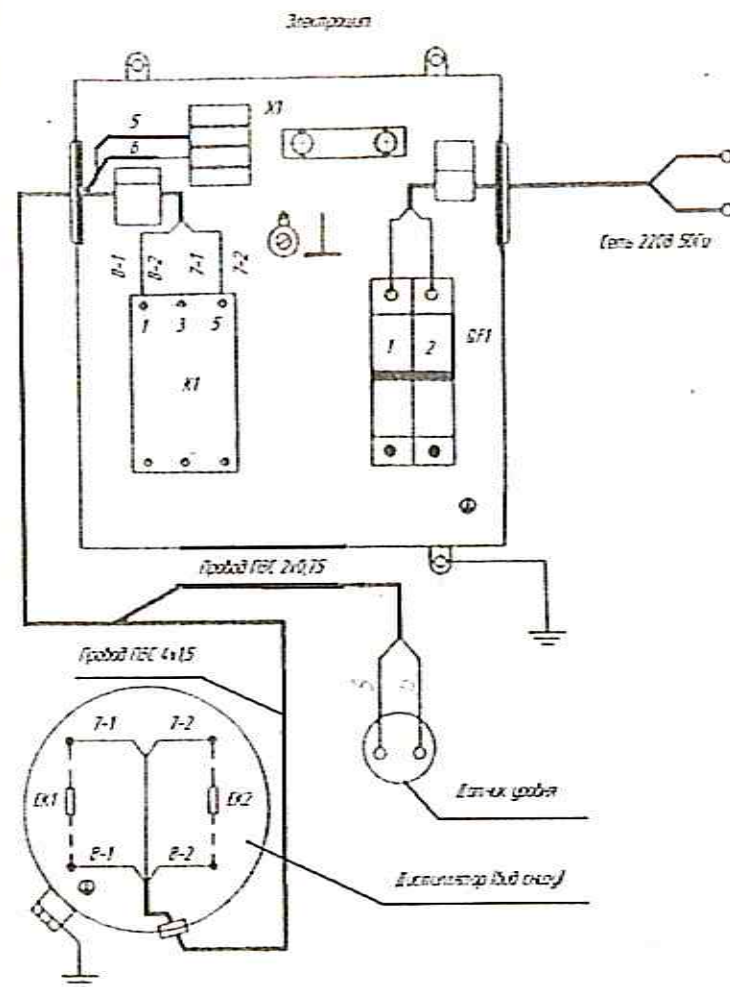
Схема электрическая принципиальная АДЭа-4-«СЗМО»



Поз. обознач.	Наименование	Кол.	Примеч.
ЕК1, ЕК2	ТЭН 60 А 12/1.5Х220.2	2	220В, 1,5кВт
FU1, FU2	Вставка плавкая ВП1-1, 1А	2	
HL1, HL2	Арматура светосигнальная ЭСА-12 ;	2	
K1	Пускатель ПМ12-025100У3	1	220В, 50Гц
QF1	Выключатель автоматический ВА47-29-20А	1	
SB1	Микровыключатель МИ-3А	1	

Рис.2

Схема электрическая подключения АДЭа-4 «СЗМО»



К1 - Пускатель электромагнитный ПМ12-025100У3
 QF1 - Выключатель автоматический ВА47-29-20А
 Х1 - Плата соединительная

Рис.3


ПАО «Медоборудование»
УПАКОВОЧНЫЙ ЛИСТ

На место 1

Наименование изделия св02а-4

Количество 1

Упаковщик Зедминов

Контролер СК 

Дата упаковки сентябрь 2016

Место упаковано согласно комплектующей ведомости.
О некомплектности и неисправности изделия, обнаруженных при получении, сообщить заводу, приложив упаковочный лист.

Завод 3149-2000

ТЭН
инструкция по эксплуатации

Настоящая инструкция распространяется на трубчатые электронагреватели (ТЭН) изготавливаемые Саранским ОАО «Медоборудование».

1. ТЭН изготавливается в климатическом исполнении УХЛ4; по ГОСТ 15150-69.
2. ТЭН предназначен для комплектации изделий, изготавливаемых ОАО «Медоборудование», осуществляющих нагрев воды путем теплопроводности.
3. Сопротивление изоляции ТЭН в холодном состоянии должно быть не менее 0,5 МОм. Измерения проводятся мегаомметром.
4. Перед установкой ТЭН измерить сопротивление изоляции и при сопротивлении менее 0,5 МОм просушить в течение 24 часов с последующей проверкой.
5. Средний ресурс работы ТЭН 10000 часов, включая нахождение ТЭН в рабочей среде.
6. Хранение ТЭН должно осуществляться в отапливаемых и вентилируемых помещениях с температурой окружающего воздуха от +5 до +40 °С.

Среднее значение относительной влажности воздуха — 50% 2000