



Кровать медицинская функциональная механическая Barry с принадлежностями

Варианты исполнения:

**Barry MB1pp, Barry MB2pp,
Barry MB1wp, Barry MB2wp,
Barry MB1ps, Barry MB2ps,
Barry MB1ws, Barry MB2ws.**



Руководство по эксплуатации

Регистрационное удостоверение: РЗН 2020/12493 от 11.11.2020

ТУ 32.50.30.110-001-01271352-2019

СОДЕРЖАНИЕ

ВВЕДЕНИЕ _____	5
НАИМЕНОВАНИЕ _____	5
ОБЛАСТЬ ПРИМЕНЕНИЯ _____	5
УСЛОВИЯ ПРИМЕНЕНИЯ И ЭКСПЛУАТАЦИИ _____	5
НАЗНАЧЕНИЕ И ПРИНЦИП ДЕЙСТВИЯ _____	6
МЕРЫ ПРЕДОСТОРОЖНОСТИ _____	6
1. ОПИСАНИЕ И СВОЙСТВА _____	7
2. ПОРЯДОК ИСПОЛЬЗОВАНИЯ _____	12
3. ФОРМА ПОСТАВКИ _____	16
4. ОЧИСТКА И ДЕЗИНФЕКЦИЯ _____	18
5. ПРАВИЛА ТРАНСПОРТИРОВКИ И ХРАНЕНИЯ _____	21
6. СРОК ГОДНОСТИ _____	21
7. ТРЕБОВАНИЯ К ОХРАНЕ ОКРУЖАЮЩЕЙ СРЕДЫ _____	21
8. ТЕХНИЧЕСКОЕ ОБСЛУЖИВАНИЕ _____	22
9. ПОРЯДОК УТИЛИЗАЦИИ _____	22
10. ГАРАНТИИ ПРОИЗВОДИТЕЛЯ _____	23
11. ПРЕТЕНЗИИ ПО КАЧЕСТВУ _____	23

Уважаемый Покупатель, благодарим за доверие, которое Вы оказали нам, приобретя кровать медицинскую функциональную механическую Barry (далее кровать Barry).

При изготовлении, контроль качества изделия, проводится на каждом этапе производства. В данном Руководстве содержится информация о функциях, необходимых для управления и ежедневного применения кровати. Рекомендуем регулярно обращаться к данному Руководству как к практическому справочнику, постоянно находящемуся под рукой. Перед началом работы с кроватью Barry, пожалуйста, внимательно и полностью прочитайте данное Руководство по эксплуатации и строго следуйте всем описанным в нем инструкциям.

ОБЩИЕ ПРЕДОСТЕРЕЖЕНИЯ

- Храните это руководство по эксплуатации в надежном месте, так как оно может понадобиться в будущем.
- Прежде, чем использовать медицинскую кровать, внимательно ознакомьтесь с данным руководством. Необходимо обучить лиц, осуществляющих уход, правильному использованию медицинской кровати, ознакомить их с ее функциями и элементами управления, а также вспомогательным оборудованием.
- Соблюдение правил данного руководства является обязательным для безопасного и эффективного использования данного изделия, в том числе для безопасности пациентов и лиц, осуществляющих уход.
- Несанкционированное изменение конструкции (модернизация) или ремонт данного изделия могут повлиять на его безопасность и привести к аннулированию гарантии. ООО «СИМС-2» не несет ответственность за инциденты, несчастные случаи или ухудшение технических характеристик изделия, которые могут возникнуть в результате такого ремонта или модернизации.
- Перед использованием проверяйте корректность функционирования всех подвижных частей кровати, проверяйте надежность затяжки крепежных элементов и отсутствие ослабленных соединений, убедитесь в отсутствии в помещении помех (мебель, стены, подоконники и т.п.), препятствующих нормальному функционированию кровати.
- Каждый раз перед использованием необходимо производить осмотр

изделия на наличие видимых дефектов и повреждений. При обнаружении повреждений, влияющих на безопасность эксплуатации изделия, или при возникновении посторонних шумов в процессе работы незамедлительно прекратите эксплуатацию и обратитесь в сервисный центр.

- Не превышайте максимально допустимую нагрузку на кровать, указанную на заводской наклейке. Запрещено вставать и сидеть на отдельно поднятых секциях, опираться на торцевые ограждения или иным образом перегружать кровать. Повреждения изделия, полученные в результате превышения нагрузки, не являются гарантийным случаем.
- Избегайте попадания посторонних предметов и частей тела между движущимися элементами конструкции кровати в процессе эксплуатации, это может привести к травме или повреждению оборудования.
- Не используйте аксессуары, не утвержденные для применения с этой медицинской кроватью или не предназначенные для нее.
- Тормозные устройства на колесах стоящей кровати должны быть заблокированы. Разблокировка колес производится только при необходимости перемещения кровати.
- Не допускается перемещение кровати за боковые ограждения.
- Колеса на кровати предназначены для их передвижения на короткие расстояния по твердому ровному полу внутри помещения, в котором установлена кровать.
- Не допускается использование кровати вне помещений, перемещение по грунту и другой несоответствующей поверхности.
- Во избежание повреждений, избегайте ударов и столкновений кровати с твердыми предметами при её перемещении.
- Использование кровати в качестве каталки, для перемещения между помещениями, по коридорам, перекатывание кровати через препятствия, выбоины в полу и иные большие неровности расценивается как использование кровати не по назначению и может послужить основанием для отказа в гарантийном ремонте.
- В случае, когда необходимо оставить пациента без присмотра, поднимите боковые ограждения и приведите положение кровати в нулевую позицию: все секции ложа расположены горизонтально.
- Утилизировать изделие после окончания срока службы и упаковку после сборки необходимо согласно правилам и нормам, предусмотренным законодательством страны эксплуатации.

ВВЕДЕНИЕ

Кровать Barry выпускается фирмой-производителем в соответствии с утвержденной проектной документацией и требованиями действующих нормативных документов.

НАИМЕНОВАНИЕ

Кровать Barry с принадлежностями варианты исполнения: Barry MB1pp, Barry MB2pp, Barry MB1wp, Barry MB2wp, Barry MB1ps, Barry MB2ps, Barry MB1ws, Barry MB2ws.

Однорычажные кровати

Модель	Изголовье/Изножье	Ложе
MB1 pp	пластик	панель
MB1 ps	пластик	ламели
MB1 wp	ЛДСП	панель
MB1 ws	ЛДСП	ламели

Двухрычажные кровати

Модель	Изголовье/Изножье	Ложе
MB2 pp	пластик	панель
MB2 ps	пластик	ламели
MB2 wp	ЛДСП	панель
MB2 ws	ЛДСП	ламели

ОБЛАСТЬ ПРИМЕНЕНИЯ

Кровать Barry с принадлежностями относится к внутрибольничному оборудованию и может использоваться в стационарах медицинских учреждений любого профиля, различных учреждениях стационарного социального обслуживания и в домашних условиях.

УСЛОВИЯ ПРИМЕНЕНИЯ И ЭКСПЛУАТАЦИИ

Кровать Barry предназначена для использования внутри помещений лицами, ознакомленными с руководством по эксплуатации на данное медицинское изделие.

Условия эксплуатации кроватей УХЛ 4.2 по ГОСТ 15150-69. Кровати предназначены для эксплуатации при температуре окружающей среды от +10°С до +45°С и относительной влажности от 60% при температуре +20°С до 80% при 25°С, при атмосферном давлении 70кПа - 106,7кПа (525мм. рт. ст. - 800мм.рт. ст.).

Условия эксплуатации кровати Barry на практике совпадают с требованиями гигиенических норм, касающихся внутрибольничных палат и ухода за пациентами.

НАЗНАЧЕНИЕ И ПРИНЦИП ДЕЙСТВИЯ

Кровать Barry предназначена для использования как в лечебных учреждениях для ухода, диагностики и лечения пациентов под наблюдением врача, так и в домашних условиях - для профилактики, лечения и восстановления пациентов. Кровать Barry разработана для размещения лежачих пациентов, а также для маломобильных людей.

Такая медицинская кровать позволяет легко менять положение пациента. Изменяя угол наклона секций в кровати, пациент может принимать полусидячее положение «позиция Фаулера». Такое положение тела оптимально для лежачих пациентов: оно снижает риск образования пролежней, способствует нормальной работе легких и расслабляет мышцы брюшного пресса.

Кровать Barry также оснащена боковыми ограждениями, устройством для подтягивания, стойкой для внутривенных вливаний, матрасом и самоориентирующимися колесами с тормозными устройствами для перемещения и удобного позиционирования кровати.

МЕРЫ ПРЕДОСТОРОЖНОСТИ

- К сборке и эксплуатации кровати допускаются лица, внимательно изучившие настоящее описание, конструкцию кровати и правила ее эксплуатации.
- При перемещении кровати необходимо отключить тормозные устройства на всех колесах. Запрещается перемещать кровать с включенным тормозным устройством.
- Необходимо поднимать боковое ограждение при оставлении пациента без присмотра, во избежание его случайного падения.
- Не превышать максимальную нагрузку.

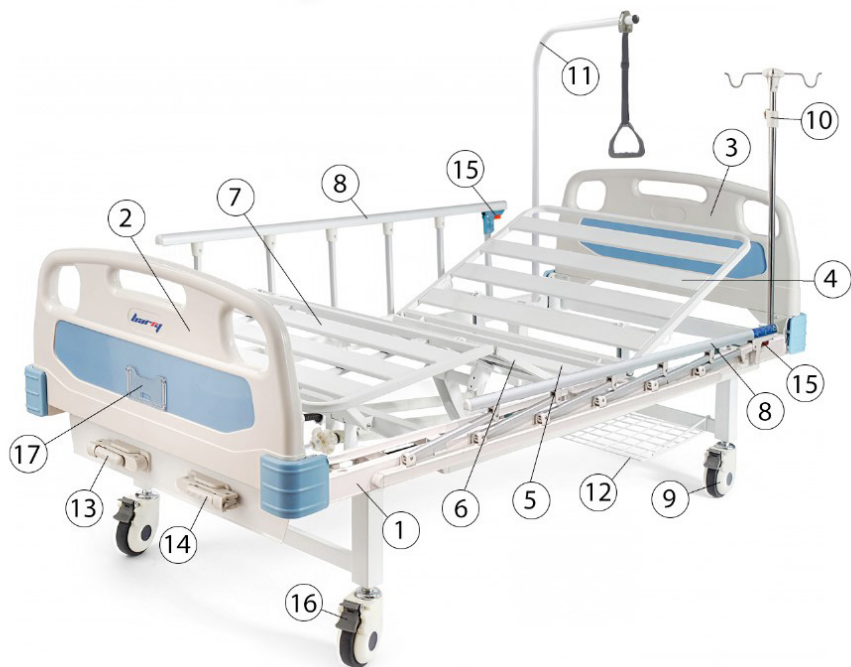
1. ОПИСАНИЕ И СВОЙСТВА

1.1. Конструкции кровати: ОДНОРЫЧАЖНАЯ КРОВАТЬ BARRY MB1



1. Рама кровати металлическая.
2. Изножье.
3. Изголовье.
4. Головная секция.
5. Неподвижные секции (бедренно-ножная).
6. Боковые ограждения.
7. Самоориентирующееся колесо с тормозным устройством.
8. Стойка для внутривенных вливаний.
9. Устройство для подтягивания.
10. Полка для принадлежностей.
11. Ручка для регулировки положения головной секции.
12. Фиксатор бокового ограждения.
13. Тормозное устройство.
14. Карман для документов.

ДВУХРЫЧАЖНАЯ КРОВАТЬ BARRY MB2



1. Рама кровати металлическая.
2. Изножье.
3. Изголовье.
4. Головная секция.
5. Неподвижная секция.
6. Бедренная секция.
7. Ножная секция.
8. Боковые ограждения.
9. Самоориентирующееся колесо с тормозным устройством.
10. Стойка для внутривенных вливаний.
11. Устройство для подтягивания.
12. Полка для принадлежностей.
13. Ручка для регулировки положения головной секции.
14. Ручка для регулировки положения бедренно-ножной секции.
15. Фиксатор бокового ограждения.
16. Тормозное устройство.
17. Карман для документов.

1.2. Тормозное устройство

На колесных рамах установлены самоориентирующиеся колеса с тормозным устройством. Каждое из колес оснащено индивидуальным тормозным устройством (Рис. 1). Для надежной фиксации кровати в стационарном положении активируйте все тормозные устройства.



Рис. 1 Управление тормозного устройства
а) тормоз отпущен, б) колесо приторможено

1.3. Регулировка секций

Регулировка угла наклона секций осуществляется вручную при помощи вращения ручек. Для задействования механизма ручку необходимо потянуть на себя и вращать по часовой стрелке, до тех пор, пока секция (секции) матрасного основания не примет соответствующее положение. После достижения необходимого угла наклона секций верните ручку в исходное положение. (Рис. 2).

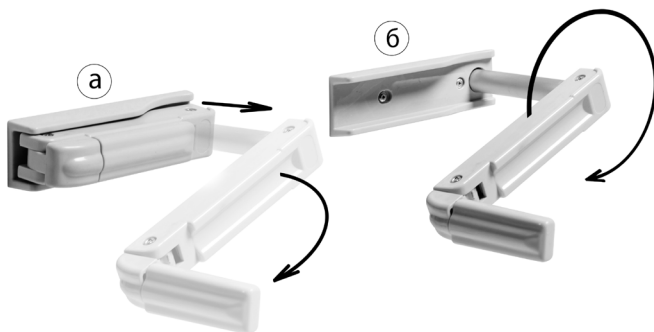


Рис. 2 Ручка для регулировки положения секций и матрасного основания
а) - нерабочее положение, б) - положение для регулировки.

Маркировка ручек для регулировки положения секций приведена в табл. 1 .
Механизмы управления интегрированы в раму кровати.

Таблица 1.

Назначение ручки	Маркировка
Управление наклоном головной секции	
Управление наклоном бедренно-ножной секций	

1.4. Боковые ограждения

Кровать оснащена складными боковыми ограждениями. Положения фиксируются кнопкой, расположенной на конце верхней планки ограждения. Перевод ограждения из одного положения в другое осуществляется нажатием кнопки. После освобождения кнопки положение ограждения фиксируется (см. Рис. 3).



Рис. 3 Установка положения бокового ограждения
а) – боковое ограждение поднято, б) – боковое ограждение опущено

1.5. Устройство для подтягивания

По бокам изголовья рамы расположены посадочные места для установки устройства для подтягивания.

1.6. Стойка для внутривенных вливаний

На раме расположены 4 отверстия (по 2 с каждой стороны) для установки стойки для внутривенных вливаний.



1.6. Технические характеристики

Характеристика	Величина
Габариты кровати (ШхД)	960х2160 мм
Высота кровати	950 мм
Габариты ложа (ШхД)	844х1980 мм
Диаметр колес с тормозом	125 мм
Высота бокового ограждения от поверхности ложа	300 мм
Максимальная нагрузка на раму	280 кг
Максимальная нагрузка на боковое ограждение	10 кг
Максимальная нагрузка на устройство для подтягивания	20 кг
Угол наклона головной секции (диапазон)	0° - 80° ($\pm 5^\circ$)
Угол наклона тазобедренной секции	0° - 40°
Максимальная нагрузка	280 кг
Вес изделия (Barry MB1)	≈ 69кг
Вес изделия (Barry MB2)	≈ 75кг

2. ПОРЯДОК ИСПОЛЬЗОВАНИЯ

Порядок сборки

1. Распакуйте кровать. Проверьте комплектацию кровати.
Внимание! Не используйте для вскрытия упаковки острые предметы во избежание получения травм и причинения вреда деталям изделия.
2. Установите ручки управления привода. Снимите фиксирующее кольцо с ручки управления. Пропустите ручку сквозь отверстие рамы. Наденьте обратно фиксирующее кольцо и установите ручку на шестигранной оси привода до упора.
3. Закрепите фиксирующее кольцо (1) на расстоянии 50 мм от канавки на валу ручки управления привода (см. Рис. 4).

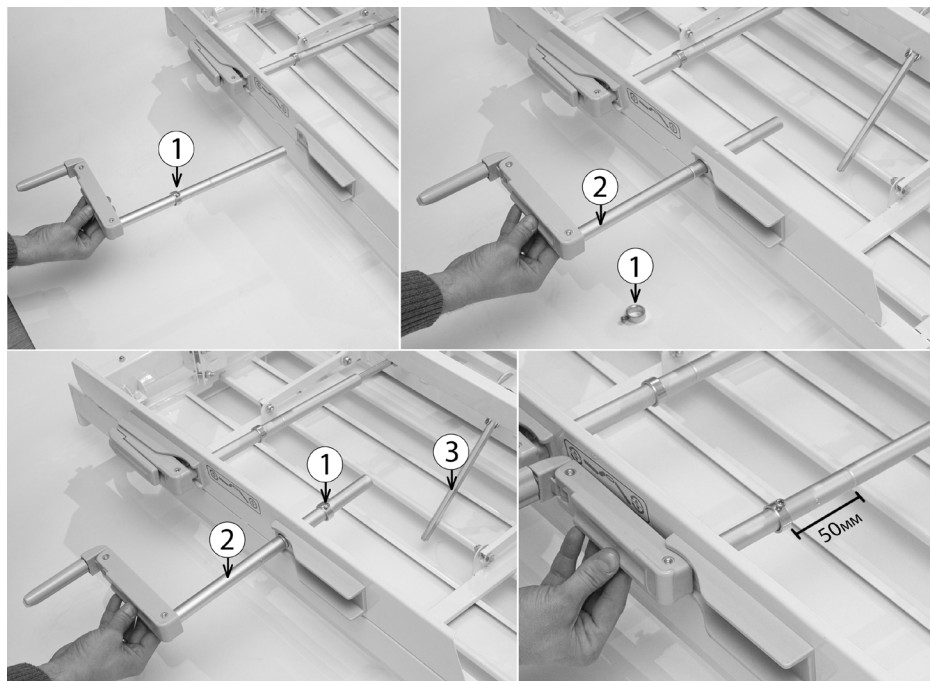


Рис. 4 Установка ручки управления привода.

4. Аналогично установите вторую ручку управления привода для кровати Barry MB2.
5. Вращая ручку, регулируемую наклон головной секции, совместите отверстие на стержнях (1) и (2) и зафиксируйте их положение (3) (см. Рис. 5).

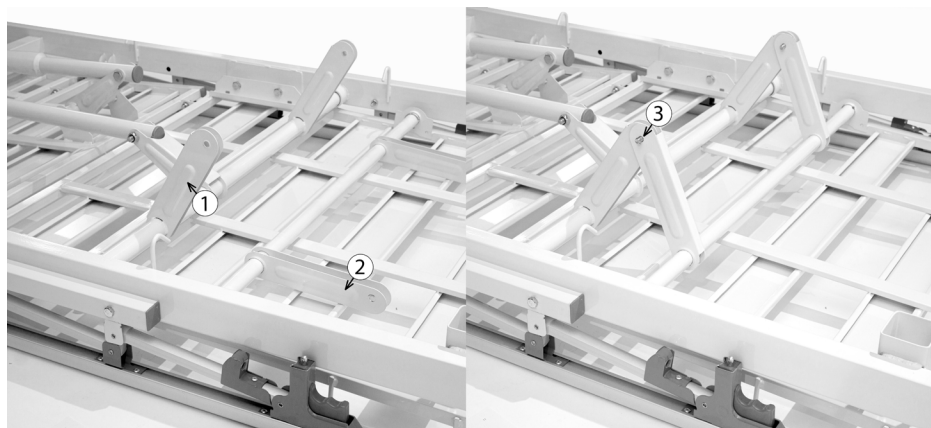


Рис. 5 Схема установки стержней механизма крепления привода

6. Пропустите через совместное отверстие болт и закрепите самоконтращейся гайкой.
7. Аналогично повторите пункты 5 и 6 для второй группы стержней.
8. Вставьте колесную раму (1) в отверстие матрасного основания (2) и, надев шайбу на винт, пропустите винт сквозь отверстия в хомте (3). Наденьте вторую шайбу и затяните гайку. Таким же образом установите оставшиеся винты с шайбами и гайками (по 2 на каждую колесную раму)(см. Рис. 6).

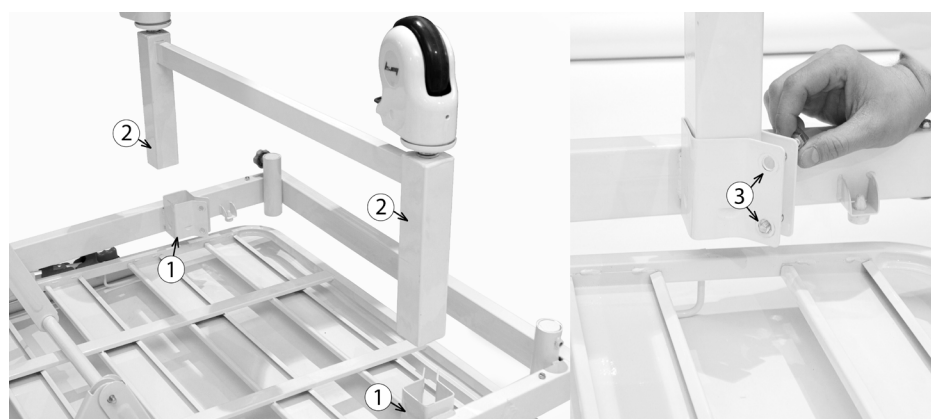


Рис. 6 Установка колесных рам.

9. Аналогично повторите пункт 8. для второй колёсной рамы.
10. Поверните раму и установите ее на колеса.
11. Изножье (отличается от изголовья наличием пластмассового кармана для хранения данных пациента) устанавливается со стороны матрасного основания, на котором расположены ручки управления секциями.
12. Вставьте крючки (2) в основании изножья на специальные штифты (3), установленные на раме кровати, и поворотом рычажных планок (1) зафиксируйте изножье на штифтах (4) (см. Рис. 7).

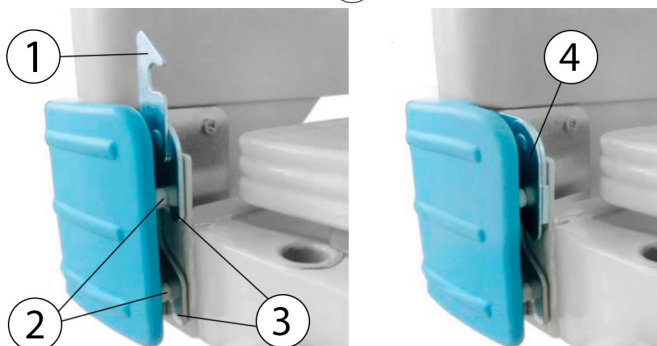


Рис. 7 Схема установки изножья/изголовья

13. Изголовье устанавливается со стороны матрасного основания, противоположной изножью, аналогичным способом.
14. Перед установкой бокового ограждения соответствующими ручками поднимите подвижные секции матрасного основания.
15. Закрепите боковое ограждение (1) болтом M8x70 и гайкой M8 (2) (см. Рис. 8).
16. Сориентируйте ограждения так, чтобы кнопки (3) освобождения фиксаторов боковых ограждений располагались у изголовья.(см. Рис. 8)

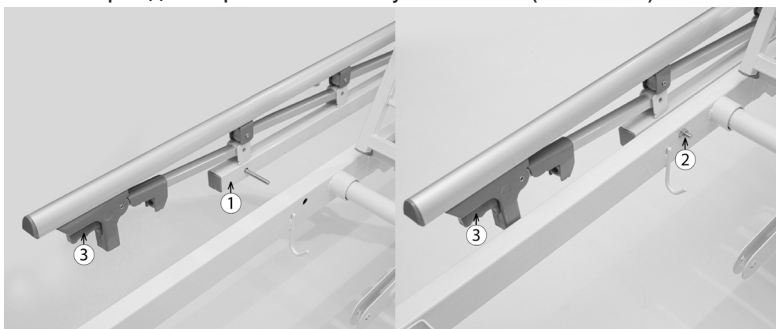


Рис. 8 Схема установки боковых ограждений

17. Боковые ограждения фиксируются автоматически при подъёме до верхнего положения. Замок блокировки издаёт при этом характерный щелчок.
Внимание! Риск падения. Если щелчок не прозвучал, это означает, что боковое ограждение не зафиксировано, и пациент может упасть с кровати. Если боковое ограждение перестало фиксироваться, следует немедленно прекратить эксплуатацию кровати и вызвать специалиста для проведения технического обслуживания.
18. Аналогично установите второе боковое ограждение.
19. Установите полку для принадлежностей. Для этого наденьте скобы на полке на поперечную перекладину колесной рамы. Полку можно установить на раму как со стороны изножья, так и изголовья.
20. При необходимости установите стойку для внутривенных вливаний в одно из 4 отверстий, расположенных на раме.
21. При необходимости установите устройство для подтягивания пациента в одно из двух отверстий, расположенных на раме матрасного основания со стороны изголовья.
22. Перед началом эксплуатации проверьте надежность крепления всех узлов кровати, затяжку всех резьбовых соединений, работоспособность подъемных секций. Установите кровать на место, проверьте действие тормозов на колесах.
23. После сборки и проверки надежности крепления всех узлов осуществите дезинфекцию средствами, рекомендованными для обработки наружных поверхностей (см. раздел «Инструкции по очистке и дезинфекции»).

3. ФОРМА ПОСТАВКИ

Кровать Barry с принадлежностями поставляется в упаковке, которая вместе с инструкцией по применению помещается в транспортную (потребительскую упаковку) – картонную коробку.

Комплект поставки

Комплект поставки Кровати медицинской функциональной механической Barry с принадлежностями:

Наименование	Вариант исполнения	Количество
Рама кровати металлическая в сборе с матрасным основанием в варианте исполнения: «панели металлические»	Barry MB1pp, Barry MB2pp, Barry MB1wp, Barry MB2wp	1
Рама кровати металлическая в сборе с матрасным основанием в варианте исполнения: «ламели металлические»	Barry MB1ps, Barry MB2ps, Barry MB1ws, Barry MB2ws	1
Ручка для регулировки положения секций	Barry MB1pp, Barry MB1wp, Barry MB2wp, Barry MB1ps, Barry MB1ws	1
	Barry MB2pp, Barry MB2wp, Barry MB2ps, Barry MB2ws	2
Изголовье пластиковое	Barry MB1pp, Barry MB2pp, Barry MB1ps, Barry MB2ps	1
Изножье пластиковое	Barry MB1pp, Barry MB2pp, Barry MB1ps, Barry MB2ps	1
Изголовье ЛДСП	Barry MB1wp, Barry MB2wp, Barry MB1ws, Barry MB2ws	1

Изножье ЛДСП	Barry MB1wp, Barry MB2wp, Barry MB1ws, Barry MB2ws	1
Боковое ограждение	Все модели	2
Колесная рама металлическая	Все модели	2
Самоориентирующееся колесо с тормозным устройством	Все модели	4
Матрас (код вида 351690)	Все модели	1
Полка для принадлежностей	Все модели	1*
Комплект крепежных изделий в составе:	Barry MB1pp, Barry MB2pp, Barry MB1wp, Barry MB2wp, Barry MB1ps, Barry MB2ps, Barry MB1ws, Barry MB2ws	
1. Болт (для боковых ограждений), М8х70		6
2. Шайба диаметром 8 мм		12
3. Гайка самоконтрящаяся М8		6
Руководство по эксплуатации	Все модели	1
Принадлежности:		
Водонепроницаемый чехол	по требованию заказчика	не более 4*
Самоориентирующееся колесо с тормозным устройством	по требованию заказчика	не более 8*
Стойка для внутривенных вливаний	по требованию заказчика	не более 2*
Столик прикроватный	по требованию заказчика	не более 2*
Столик сервисный	по требованию заказчика	не более 2*
Устройство для подтягивания	по требованию заказчика	не более 4*

* Поставляется по требованию заказчика

4. ОЧИСТКА И ДЕЗИНФЕКЦИЯ

Общая информация

Дезинфекция – это важное требование для успешной химической очистки. Когда кровать используется одним и тем же пациентом, ее очистка необходима для обеспечения гигиенической обстановки. Дезинфекция ходовой части необходима в случае видимого загрязнения инфекционными или потенциально инфекционными материалами (кровь, различные выделения) или, при инфекционной болезни, по указанию врача.

Внимание: *Кровать обязательно должна быть протерта и продезинфицирована перед тем, как ее займет новый пациент!*

Инструкции по очистке и дезинфекции

- Снять постельное белье и отправить в прачечную.
- Прочистить все поверхности, включая реечную раму (ламели) кровати мягким экологически благоприятным чистящим средством. Очистку кровати BARRY следует производить с помощью губки, щетки или мягкой тряпки.
- Если кровать загрязнена инфекционными или потенциально опасными материалами, следует продезинфицировать ее протиркой средствами, одобренными СЭС и пригодными для соответствующих поверхностей. Дезинфекция колес должна производиться только в том случае, если видны загрязнения инфекционными или потенциально инфекционными материалами.

Примечание: *Продолжительная дезинфекция необходима только в больницах, при наличии у пациента мультирезистентного патогена.*

Дезинфекция кровати непосредственно на месте предотвращает смешивание «чистых» и «грязных» кроватей при их транспортировке. Это, в свою очередь, предотвращает распространение внутрибольничных болезнетворных микроорганизмов, что может быть обеспечено следованием данным рекомендациям.

Неиспользуемая кровать должна быть отправлена на хранение в накрытом состоянии для предохранения ее от загрязнения.

Рекомендуемый способ чистки и дезинфекции

- Проводите очистку кровати сверху вниз, переходя от самого чистого к самому загрязненному месту.
- Не скребите поверхности.
- Протирайте изделие влажным материалом (смачивайте столько раз, сколько необходимо и не используйте большое количество воды).
- Для обеспечения максимальной эффективности дайте средству высохнуть в соответствии с рекомендациями производителя дезинфицирующего средства.
- При необходимости смойте чистящее средство чистой водой: соблюдайте рекомендации поставщика дезинфицирующего вещества.
- Смените протирочный материал при переходе от менее загрязненных мест к более загрязненным местам.
- Смените протирочный материал при переходе к чистке другой кровати.
- После чистки кровати дайте ей хорошо просохнуть.

ПРЕДОСТЕРЕЖЕНИЕ

Не используйте грубые чистящие или моющие средства, такие как металлические губки и сильнодействующие очистители или растворители: такие как толуол, ксилол или ацетон. Это может привести к повреждению оборудования и негативному воздействию на безопасность пациента.

Чистящие и дезинфицирующие средства

Чтобы максимально продлить срок службы кровати, следует обратить особое внимание на нижеследующие рекомендации:

- Поверхность должна быть неповрежденной; любое повреждение необходимо устранить.
- Рекомендуется проводить обработку влажной тканью. Чистящие вещества должны быть мягкими (неагрессивными к коже и поверхности) и экологически чистыми. Можно использовать бытовые очистительные средства.
- Для очистки металлических поверхностей с покрытием наилучшим средством является мягкая ткань, увлажненная бытовым моющим средством.
- Для дезинфекции с помощью протирки следует применять дезинфицирующие средства, одобренные СЭС в рекомендованных концентрациях.

Примечание: Дезинфицирующие средства на альдегидной основе имеют преимущество перед другими, поскольку у них широкий спектр воздействия, относительно низкий протеиновый эффект и экологическая безвредность. Главный недостаток таких средств в том, что они могут оказаться аллергенами и раздражителями. Средства на глюкопротаминовой основе не имеют этих недостатков и столь же эффективны, однако стоят они относительно дороже. Средства на хлорсодержащей основе приводят к коррозии металлов, синтетических материалов, резины и других материалов во время длительного применения или при слишком высоких концентрациях. Таким образом, такие вещества имеют более высокий так называемый протеиновый эффект, являются раздражителями слизистых оболочек и демонстрируют низкую экологическую безопасность.

Обращение с дезинфицирующими веществами

- *Необходимо в точности соблюдать дозировку. Рекомендуются автоматические дозаторы.*
- *Всегда готовить растворы в холодной воде, чтобы избежать образования паров, раздражающих слизистые оболочки.*
- *Надевать перчатки для исключения контакта с кожей.*
- *Никогда не следует оставлять готовые дезинфицирующие растворы в открытых сосудах с плавающими на поверхности кусками ткани. Необходимо всегда закрывать контейнеры.*
- *Применять герметичные сосуды с распылителями для увлажнения чистящей ткани.*
- *После завершения дезинфекции хорошо проветрить помещение.*
- *Дезинфекцию производить протиркой. Исключить распыление, при котором выделяются большие порции вещества, что может привести к его попаданию в дыхательные пути.*
- *Кроме того, протирка имеет более существенное значение.*
- *Не следует применять алкоголь для дезинфекции поверхности с большой площадью.*

5. ПРАВИЛА ТРАНСПОРТИРОВКИ И ХРАНЕНИЯ

Кровати в упаковке предприятия-изготовителя транспортируются транспортными средствами при температуре от -60°C до +50°C и относительной влажности 75% при температуре +15°C (среднегодовое значение), условия транспортирования УХЛ 4.2 по условиям хранения 5 (ОЖ4), ГОСТ 15150.

При работах с помощью погрузчика расстояние между вилами погрузчика устанавливать 1м; Упаковку относительно вилок располагать симметрично. Условия хранения: Температура -5°C ... +50°C, Относительная влажность 50% - 70% при отсутствии конденсата, атмосферное давление 500...1060 гПа.

Хранение должно обеспечиваться в сухих складских помещениях, исключающих воздействие атмосферных осадков и агрессивных сред. Воздух помещения не должен содержать примесей, вызывающих коррозию металла. Условия хранения Х02.1, Х04.1 по ГОСТ Р 51801-2001.

6. СРОК ГОДНОСТИ

Кровать Barry спроектирована и сконструирована для применения в течение длительного времени. Срок ее службы зависит от соблюдения правил эксплуатации, а также условий и частоты применения.

Средний срок службы кровати до списания не менее 5 лет.

За критерий предельного состояния принимается состояние, при котором восстановление работоспособности нецелесообразно по технико-экономическим и функциональным показателям.

7. ТРЕБОВАНИЯ К ОХРАНЕ ОКРУЖАЮЩЕЙ СРЕДЫ

Контроль окружающей среды при применении медицинского изделия

Кровать Barry с принадлежностями при нормальных условиях эксплуатации и соблюдению санитарно-эпидемиологических требований по уходу, очистке и дезинфекции не является источником загрязнения окружающей среды.

Прочих специальных требований безопасности при применении изделия не существует.

По истечении срока службы изделия, невозможности или нецелесообразности его ремонта производится утилизация изделия в соответствии с СанПиН 2.1.7.2790.

8. ТЕХНИЧЕСКОЕ ОБСЛУЖИВАНИЕ

В соответствии с нормативными положениями техническое обслуживание медицинских кроватей направлено на контроль их технического и эксплуатационного состояния в целях избежания внеплановых поломок, в том числе связанных с возможным причинением вреда здоровью человека.

Техническое обслуживание кровати медицинской функциональной механической Barry с принадлежностями включает в себя:

- Периодический (не реже одного раза в месяц) осмотр целостности покрытий кровати, осмотр подвижных секций (надежность крепления узлов, осей вращения, отсутствие деформаций упорных рамок и самих секций), проверку работоспособности и надежности крепления подъемных механизмов, секций кровати. В случае ослабления резьбовых соединений затянуть их ключом.
- Осмотр колес; проверку работоспособности тормозного устройства, надежности крепления колес к ножкам, свободного вращения колес вокруг своей оси. Особое внимание необходимо обращать на надежность крепления колес. Периодически, не реже 1 раза в месяц, прочищать их от грязи, производить смазку подшипников и затяжку винтов.
- Ежеквартальную проверку и смазку подъемных механизмов.

Регламентное техническое обслуживание должно проводиться ежегодно силами квалифицированного технического персонала лечебного заведения или специалистами авторизованного сервисного центра.

9. ПОРЯДОК УТИЛИЗАЦИИ

Утилизацию кровати и принадлежностей в соответствии с СанПиН 2.1.7.2790-10 (“Санитарно-эпидемиологические требования к обращению с медицинскими отходами”) следует проводить как утилизацию отходов класса А - эпидемиологически безопасных отходов, приближенных по составу к твердым бытовым отходам.

Перед утилизацией кровать обрабатывается дезинфицирующими средствами и разбирается на составные части.

В случае утилизации кровати деревянные, пластиковые и металлические части должны быть отделены друг от друга.

10. ГАРАНТИИ ПРОИЗВОДИТЕЛЯ

Данное медицинское изделие было разработано, изготовлено, испытано и упаковано при соблюдении всех соответствующих требований к медицинским изделиям данного вида.

Предприятие-изготовитель гарантирует соответствие Кровати медицинской функциональной механической Barry с принадлежностями требованиям технической документации при соблюдении потребителем условий эксплуатации, транспортирования и хранения, установленных в технической и эксплуатационной документации Производителя.

Гарантийный срок эксплуатации - 12 месяцев со дня продажи кровати. В течение гарантийного срока предприятие-изготовитель безвозмездно ремонтирует или заменяет изделие, или его составные части в случае обнаружения неисправности, при условии соблюдения потребителем правил транспортирования, хранения и эксплуатации.

11. ПРЕТЕНЗИИ ПО КАЧЕСТВУ

Покупатель вправе предъявить претензии в отношении товара, если неисправности обнаружены в течение гарантийного срока.

Удовлетворение требований потребителя распространяется на медицинские изделия, использующиеся только по назначению и в соответствии с инструкцией по использованию изделия.

Использование медицинского изделия не по назначению не предусмотрено.

Изготовитель не несет какой-либо ответственности за любой возможный ущерб, нанесенный потребителю, в случае несоблюдения последним требований Изготовителя, указанных в инструкции по использованию.

Гарантия не распространяется на дефекты, возникшие в результате естественного износа изделия или его несоответствующего использования, а также на дефекты, возникшие в результате изменений и/или ремонтных работ проведенных третьими лицами.

Адрес гарантийной мастерской: уточняйте на сайте www.sims2.ru.

Регистрационное удостоверение: РЗН 2020/12493 от 11.11.2020

Серийный № _____

Дата продажи _____

Подпись продавца _____

место печати, штампа (с расшифровкой подписи)

Настоящим подтверждаю, что данное изделие проверено в моем присутствии и находится в рабочем состоянии. Претензий к внешнему виду/комплектности не имею. Так же подтверждаю приемлемость условий Гарантии.

(покупатель Ф.И.О.) (подпись покупателя)

Производитель:

Общество с ограниченной ответственностью «АРИДЕС»

Республика Армения, Ереван, 0064, Малатия – Себастья, ул. Раффи, 111

тел.: +37460 52 99 50

info@arides.am

Российская Федерация:

Уполномоченный представитель Производителя в Российской Федерации:

Общество с ограниченной ответственностью «СИМС-2»,

125430, г. Москва, улица Митинская, д.16, эт. 10, пом. 1012Б, ком. с 15 по 18

8 (495) 792-31-90

info@sims2.ru