



Кушетка медицинская смотровая КМС-1

РУ № ФСР 2009/05812 от 12.11.2015г.

Кушетка предназначена для размещения на ней пациентов при проведении осмотров. Применяется в медицинских и других лечебно-профилактических учреждениях.

ОПИСАНИЕ:

- Разборный каркас
- Регулировка подголовника механическая, по пазам гребенок
- Ложе из фанеры и обтянуто винилисколей со вставкой из пенополиуретана (толщина 20 мм)
- 4 опорные ножки с пластиковыми заглушками

СПЕЦИФИКАЦИЯ:

МОДЕЛЬ:	КМС-1
Безопасная рабочая нагрузка:	120 кг
Вес кушетки:	18,5 кг
Вес брутто:	21,5 кг

- Прочное порошковое покрытие стальных элементов конструкции

РАЗМЕРЫ:

Габаритные размеры (общие): длина 1900 мм, ширина 605 мм, высота 550 мм

Габаритные размеры гофрокартонной упаковки:
1952x652x134 мм, объем, куб.м - 0,17

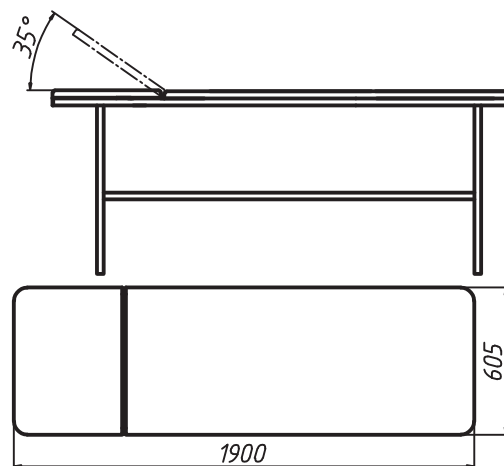
Габаритные размеры деревянной обрешетки:
2052x752x234 мм, объем, куб.м - 0,36

ДИАПАЗОНЫ РЕГУЛИРОВОК:

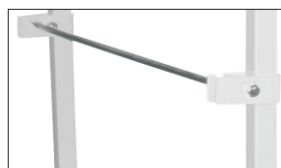
Угол наклона подголовника: от 0° до 35°

ДОПОЛНИТЕЛЬНАЯ КОМПЛЕКТАЦИЯ:

- Валик из пенополиуретана в съемном чехле из винилискожи
- Держатель для рулона бумажного полотенца
- Подушка из пенополиуретана в съемном чехле из винилискожи



ДОПОЛНИТЕЛЬНАЯ КОМПЛЕКТАЦИЯ:



Держатель



Подушка



Валик