

Назначение и технические особенности:

Стол предназначен для организации рабочего места. Каркас: термостойкая ламинированная ДСП белого цвета толщиной 16 мм с серой кромкой ПВХ. Имеется одна тумба с дверкой и внутренней полкой.

Фурнитура: импортного производства, позволяет многократно собирать и разбирать изделие. Стол установлен на регулируемые по высоте хромированные опоры, глянцевая поверхность которых устойчива к коррозии, легко позволяет производить уборку и дезинфекцию помещений. Изделие поставляется в разобранном виде, инструкция по сборке в комплекте.

Габаритные размеры, объём и вес в разобранном виде с упаковкой (ДхШхВ), мм: 1420x650x90

Масса брутто, кг — 47

Объём упаковки, м.куб. — 0,08

Поставляется в разобранном виде, кол-во мест — 1

Габаритные размеры изделия в собранном виде (ВхШхГ), мм: 750x1300x600

Масса нетто, кг — 44

Термостойкая ЛДСП 16 мм с кромкой ПВХ 0,4 мм

Столешница из ЛДСП 16 мм с кромкой ПВХ 2 мм

Регулируемые хромированные опоры (высота 100мм)

Разборная конструкция

Максимальная нагрузка на полку 18 кг.

Хранение допускается в крытых помещениях при температуре воздуха не ниже +5 градусов по Цельсию и относительной влажности не более 70%.

Транспортировка осуществляется в соответствии с правилами перевозки грузов. При транспортировке изделие должно быть надежно упаковано и предохранено от атмосферных осадков и механических повреждений.

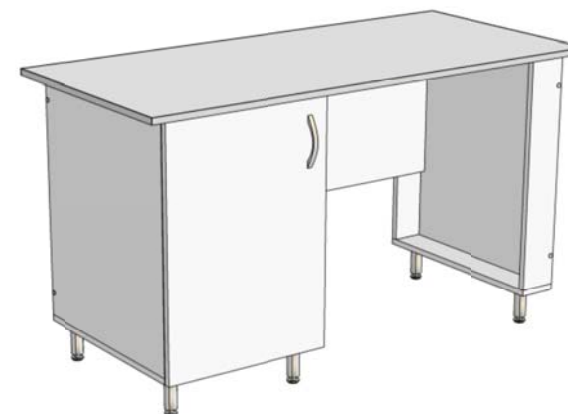
Гарантийные обязательства

1. Предприятие-изготовитель гарантирует покупателю сохранение показателей изделия в течение 18 месяцев при условиях бережной эксплуатации и правильного ухода за мебелью.
2. За изделия с механическими повреждениями, полученными при транспортировке, предприятие ответственности не несет.
3. Гарантийный срок исчисляется со дня продажи конечному потребителю при соблюдении правил эксплуатации.
4. Производитель оставляет за собой право вносить в конструкцию технические изменения.



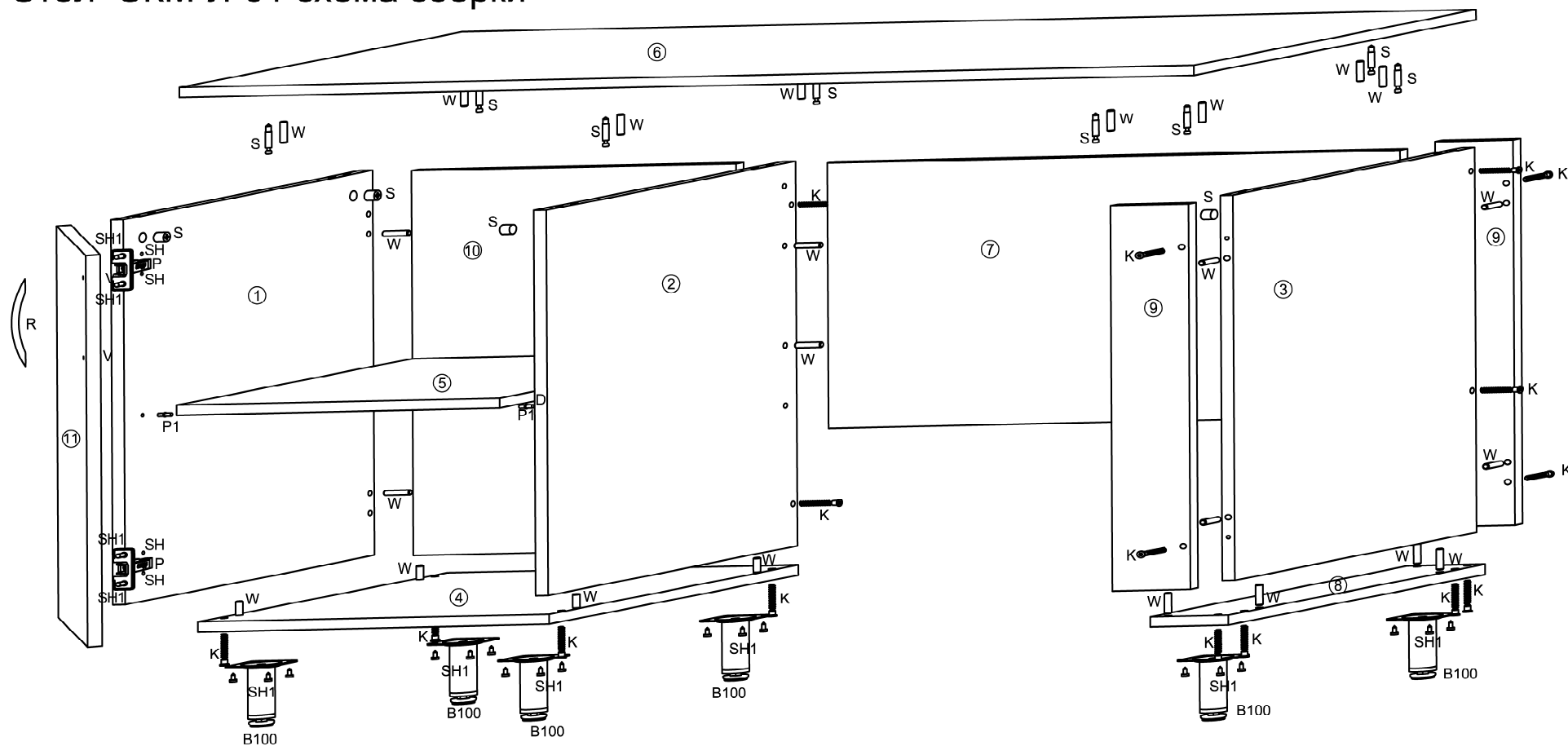
Паспорт

**Стол для кабинета 1-но тумбовый
СКМ-Л-01 «ЛАВКОР»**



2018

Стол СКМ-Л-01 схема сборки



<p>R Ручка V винт 4x20</p> <p>1 шт 2 шт</p>	<p>W - Шкант 8x30</p> <p>28шт</p>	<p>P Петля накладная</p> <p>2 шт</p>	<p>SH Евровинт 6,3x13</p> <p>4 шт</p>	<p>K - Евровинт</p> <p>20 шт</p>	<p>D Демпфер самокл.</p> <p>1 шт</p>
<p>P1 Полкодержатель</p> <p>4 шт</p>	<p>Ключ шестигранный</p> <p>1 шт</p>	<p>SH1 Шуруп 4x16</p> <p>28 шт</p>	<p>B100 - Опора</p> <p>6 шт</p>	<p>S Стяжка</p> <p>8 шт</p>	

№ дет.	Код детали	Габариты			Кол-во
1	В.СКМ-Л-01.01.01	618	530	16	1
2	В.СКМ-Л-01.01.02	618	530	16	1
3	В.СКМ-Л-01.01.03	618	514	16	1
4	Г.СКМ-Л-01.01.01	450	530	16	1
5	Г.СКМ-Л-01.01.02	414	503	16	1
6	К.СКМ-Л-01.01.01	1300	600	16	1
7	Ц.СКМ-Л-01.01.01	426	734	16	1
8	Ц.СКМ-Л-01.01.02	546	100	16	1
9	Ц.СКМ-Л-01.01.03	618	100	16	2
10	З.СКМ-Л-01.01.01	618	416	16	1
11	Д.СКМ-Л-01.01.01	628	444	16	1