

ХОЛОДИЛЬНИКИ ФАРМАЦЕВТИЧЕСКИЕ

**ХФ-400-2 «ПОЗИС»
ХФ-400-3 «ПОЗИС»**

Руководство по эксплуатации



**Регистрационное удостоверение Федеральной службы
по надзору в сфере здравоохранения и социального развития
№ ФСР 2009/05705-04 от 06 февраля 2012 года**

УВАЖАЕМЫЕ РАБОТНИКИ ЗДРАВООХРАНЕНИЯ !

Сегодня POZIS занимает лидирующее положение на рынке медицинского оборудования, освоив первым в России производство специализированной техники, соответствующей всем требованиям Министерства здравоохранения и социального развития РФ. В условиях острой конкуренции, востребованность медицинской техники POZIS имеет несколько причин. Это техническое перевооружение производства, внедрение новейших наукоемких технологий, фирменное сервисное обслуживание.

Внутренний шкаф и панели дверей холодильного прибора изготовлены из полимерных материалов с антимикробным покрытием, благодаря чему в камере холодильника устраняются связанные с процессом жизнедеятельности микроорганизмов неприятные запахи, а воздух камеры холодильника становится стерильным.

Концентрат АМД (антимикробная добавка) «БАСКО» марки ПОО28/01-ПС (ТУ 2243-008-23124265-2003) добавляется в глянцевый слой полистирола марок 825 и 585 (ТУ 2214-126-05766801-2003) применяемых при производстве медицинской холодильной и морозильной техники POZIS.

Компания POZIS благодарит Вас за сотрудничество и будет признательна за конструктивные предложения и пожелания в наш адрес.

Телефон/факс: (84371) 528-18.

E-mail:itc@pozis.ru

Оглавление

Обращение	2
Оглавление	2
Общие указания	3
Технические данные	4
Комплект поставки	4
Требования по технике безопасности	7
Устройство холодильника	8
Порядок установки и подготовки холодильника к работе	9
Порядок работы холодильника	10
Уход за холодильником	13
Техническое обслуживание	13
Указания по утилизации	14
Правила хранения и транспортирования	14
Возможные неисправности и методы их устранения	15
Приложение	16
Перечень авторизованных сервисных центров компании POZIS	27

1.1 ВНИМАНИЕ! Перед эксплуатацией холодильника внимательно ознакомьтесь с настоящим руководством. Надежная и экономичная работа холодильника зависит от соблюдения приведенных в руководстве указаний.

1.2 Холодильники фармацевтические ХФ-400-2 «ПОЗИС» (дверь металлическая), ХФ-400-3 «ПОЗИС» (дверь-стеклоблок) (далее холодильник) предназначены для хранения лекарственных препаратов, вакцин, реагентов и биологических препаратов в помещениях аптек, клиник, больниц, научно-исследовательских институтов и других учреждениях здравоохранения.

1.3 Холодильник работает от электрической сети переменного тока частотой 50 Гц, напряжением $220\text{ В} \pm 10\%$ и предназначен для установки в помещениях с температурой от 10 до 35°C .

Для эксплуатации холодильника в сетях с отклонениями напряжения питания необходимо использовать стабилизатор напряжения мощностью 600 Вт с кратковременной перегрузкой 6,8 кВт, обеспечивающий напряжение на выходе $220\text{В} \pm 10\%$.

1.4 Холодильник заправлен озонобезопасным хладагентом R600a.

1.5 При покупке холодильника проверьте его работоспособность и комплектность, отсутствие механических повреждений, наличие штампа торгующей организации и даты продажи в гарантийной карте и на отрывных талонах - на техническое обслуживание и гарантийный ремонт.

1.6 Холодильник устанавливается и включается в сеть механиком торгующей организации или самим потребителем.

При установке холодильника механиком, в случае необходимости, производятся регулировочные работы.

1.7 При нарушении потребителем правил, изложенных в настоящем руководстве по эксплуатации, холодильник гарантийному ремонту не подлежит.

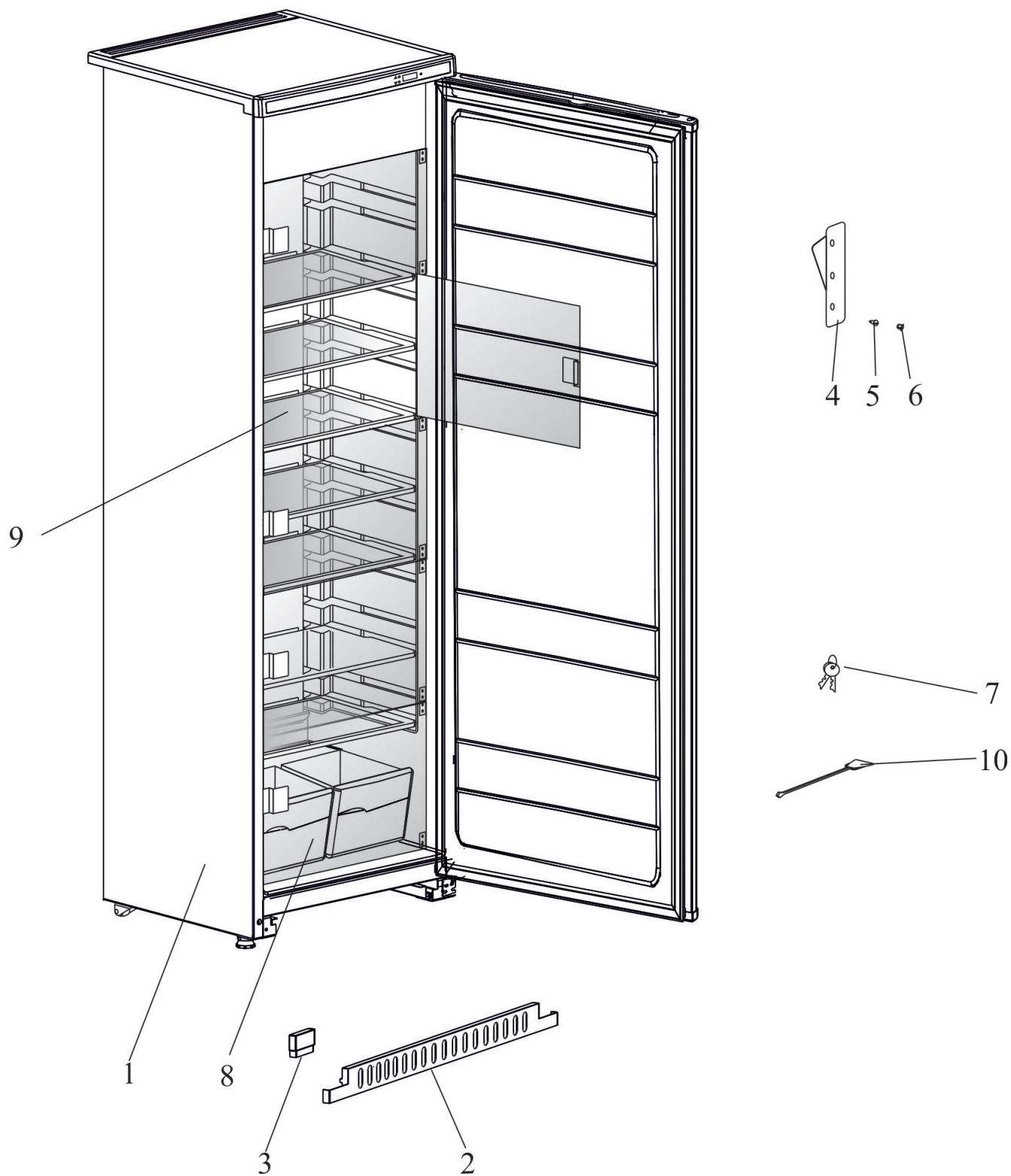
1.8 Конструкция холодильника постоянно совершенствуется, поэтому предприятие – изготовитель вправе изменять конструкцию холодильного прибора.

Технические данные

Наименование параметров и размеров	Значение параметров и размеров
Общий объем, дм ³	400
Габаритные размеры холодильника, мм: высота ширина глубина	1950 600 610
Номинальная потребляемая мощность, Вт, не более	250
Диапазон рабочих температур, °С	2 ... 15
Масса, кг, не более: ХФ-400-2 ХФ-400-3	74 86
Корректированный уровень звуковой мощности, дБа, не более	55

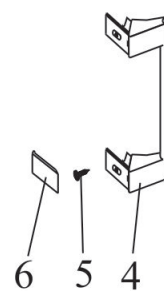
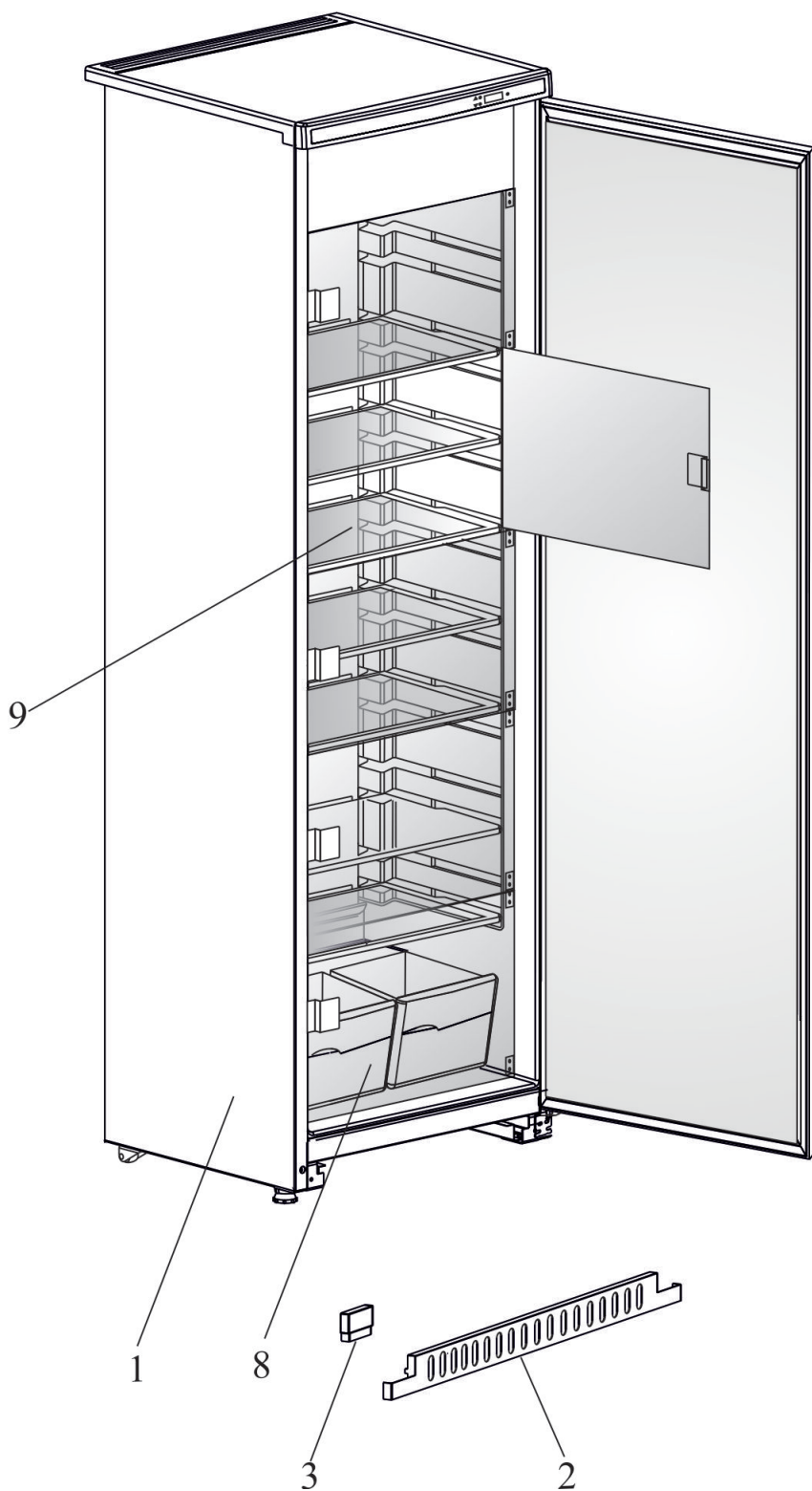
Комплект поставки

Позиция	Комплектующие изделия	Количество, шт	
		ХФ-400-2	ХФ-400-3
1	Холодильник	1	1
2	Кронштейн	1	1
3	Шторка	1	1
4	Ручка	1	1
5	Винт	3	2
6	Заглушка	3	2
7	Ключ	2	2
8	Сосуд	2	2
9	Полка	7	7
10	Ерш	1	1
	Руководство по эксплуатации	1	1
	Упаковка	1	1



а) ХФ-400-2 «ПОЗИС»

Рис. 1 Расположение съемных деталей холодильника



б) ХФ-400-3 «ПОЗИС»

4.1 Холодильник выполнен по степени защиты от поражения электрическим током класса 1 тип Н по ГОСТ 12.2.091-2012 и должен подключаться к электрической сети через двухполюсную розетку с заземляющим контактом.

4.2 Перед включением в сеть проверьте, не повреждена ли видимая часть изоляции электропроводки. При повреждении изоляции вызовите мастера обслуживающей организации.

ВНИМАНИЕ! Для обеспечения пожарной безопасности запрещается использовать для подключения холодильника к электрической сети многоместные розетки (имеющие два и более мест подключения), переходники и удлинительные шнуры.

4.3 При появлении во время эксплуатации признаков замыкания электропроводки на корпус (пощипывание при касании металлических частей) немедленно отключите от сети холодильник и вызовите механика обслуживающей организации.

4.4 Запрещается прикасаться одновременно к холодильнику и устройствам, имеющим естественное заземление (газовые плиты, радиаторы отопления, водопроводные краны и т.п.)

4.5 Запрещается эксплуатация холодильника в помещениях с повышенной опасностью, характеризующихся наличием в них хотя бы одного из следующих условий:

- сырости (помещение, в котором относительная влажность воздуха выше 75%, когда потолок, стены, пол и предметы, находящиеся в помещении, покрыты влагой) или токопроводящей пылью;

- химически активной среды (помещение, в котором постоянно или длительно содержатся пары или образуются отложения, действующие разрушающе на изоляцию и токопроводящие части электрооборудования);

- токопроводящих полов (металлических, земляных, железобетонных и т.п.).

4.6 В процессе эксплуатации холодильника строго следите за исправностью системы для отвода талой воды, не допускайте засорения системы. Ерш предназначен для очистки системы при засорении.

4.7 Для обеспечения пожарной безопасности запрещается:

- подключать холодильник к электрической сети, имеющей неисправную защиту от токовых перегрузок;

- использовать для подключения холодильника к электрической сети многоместные розетки (имеющие два и более мест подключения), переходники и удлинительные шнуры.

- ставить на холодильник емкости с жидкостями – во избежание попадания жидкости на электрическую схему холодильника.

4.8 В процессе эксплуатации или уборки холодильника не допускается попадание влаги на компрессор, пускозащитное реле и токоведущие части. Не допускается эксплуатация холодильника без сосуда для сбора талой воды.

ВНИМАНИЕ! Включать холодильник в электросеть только после полного высыхания влаги!

4.9 Отключайте холодильник от электросети на время уборки его внутри и снаружи, перемещения его на другое место, мытья пола под ним, устранения неисправностей.

Будьте осторожны, перемещая холодильник. Некоторые типы напольных покрытий могут быть повреждены, особенно мягкие и рельефные поверхности.

4.10 По истечении срока службы холодильника изготовитель не несет ответственности за безопасную работу изделия. Из-за естественного старения материалов и износа комплектующих увеличивается вероятность возникновения электро- и пожароопасных ситуаций.

ВНИМАНИЕ!



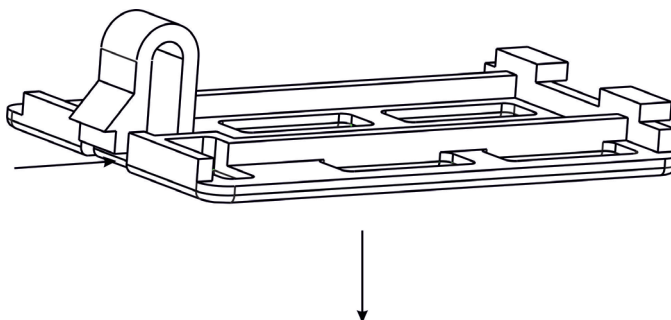
В холодильнике содержится в незначительном количестве хладагент изобутан (R600a), который представляет собой природный газ, не загрязняющий окружающую среду, но легковоспламеняющийся. При транспортировании и установке холодильника следите за тем, чтобы ни один из элементов контура, по которому циркулирует хладагент, не был поврежден. При наличии подобных повреждений, в помещении, в котором находится холодильник, не следует пользоваться открытым пламенем или другими источниками воспламенения до тех пор, пока это помещение не будет проветрено.

При продаже, сдаче другому владельцу или на утилизацию, информируйте, что холодильник заправлен хладагентом R600a.

4.12 Запрещается хранить в холодильнике щелочи, кислоты и препараты в аэрозольной упаковке с горючими рабочими газами, так как не исключена опасность возникновения взрыва!

4.13 Запрещается устанавливать в холодильник электрическую лампу освещения мощностью более 25 Вт.

При замене лампы отключите холодильник от электросети. Освободите фиксатор плафона, сдвинув его от края к центру (см. рисунок). Подцепив плафон торцевой отверткой, потяните его вниз и снимите. Замените лампу. Установите плафон, вставив сначала выступы в окно кронштейна со стороны патрона лампы, а затем слегка нажмите на другую сторону плафона, чтобы фиксатор вошел в окно кронштейна.



Устройство холодильника

5.1 Холодильник выполнен в виде напольного шкафа с дверью металлической ХФ-400-2 «ПОЗИС» и с дверью из стеклоблока ХФ-400-3 «ПОЗИС». Стеклоблок может быть выполнен из тонированного стекла по требованию заказчика. Тонированное стекло защищает хранящиеся лекарственные препараты и средства от воздействия инфракрасных лучей. Металлическая дверь может быть выполнена с применением металлопласта (металлического листа со стойким полимерным покрытием, обладающим свойствами защиты от жирных кислот и других загрязнений, а так же легко очищаемым от различного вида загрязнений).

В холодильнике ХФ-400-3 «ПОЗИС» может быть предусмотрена рекламная панель (лайт-бокс).

5.2 Охлаждение в холодильнике осуществляется герметичным агрегатом компрессионного типа. Для равномерного охлаждения используется вентилятор специального исполнения для холодильной техники с влагозащищенным двигателем с изолированной катушкой.

5.3 Температурный режим в холодильнике регулируется с помощью электронного контроллера EV3B22.

5.4 При оттаивании холодильника сбор талой воды осуществляется по дренажной системе в сосуд, который находится на компрессоре.

5.5 Герметизация дверного проема холодильника осуществляется эластичным уплотнителем с магнитной вставкой.

После закрывания двери теплый воздух, попавший в камеру (холодильную или морозильную) холодильника из окружающего помещения, быстро охлаждается и в камере образуется небольшое разрежение (пониженное давление), вследствие чего дверь может открываться с большим усилием. Повторно открывать дверь холодильника рекомендуется не ранее, чем через 3-5 минут после ее закрывания.

5.6 Теплоизоляция холодильника - пенополиуретан.

5.7 Холодильная камера поделена на 5 отделений, дополнительно закрываемых прозрачными дверцами. Наличие дополнительных дверок препятствует нежелательному воздухообмену между отделениями по всему объему камеры и сводит к минимуму изменение температуры в отделениях, доступ в которые не осуществляется при открывании общей двери.

5.8 Конструкция холодильника предусматривает возможность перестановки полок в холодильной камере на различную высоту. Для этого снимите прозрачную дверку соответствующего отделения, открутив винты с помощью крестообразной отвертки. Извлеките полку, и переместите ее на нужное вам место. Установку дверки производите в обратном порядке.

5.9 Холодильник снабжен замком.

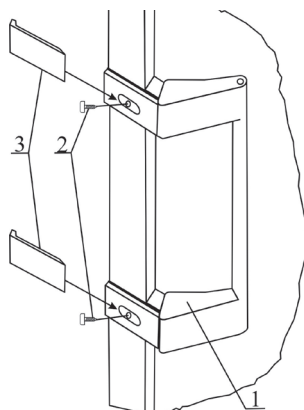
5.10 Для обеспечения перемещения холодильника предусмотрены роликовые опоры. При перестановке холодильника на другое место, переднюю его часть слегка приподнимите, чтобы опоры не касались пола и передвигайте на роликах. Категорически запрещается перемещать холодильник, держась за конденсатор, расположенный на задней стенке шкафа.

Порядок установки и подготовки холодильника к работе

6.1 Снимите упаковку с холодильника. Установите холодильник на полу ровно. Регулирование (выравнивание) положения холодильника на полу осуществляется изменением положения опор – вывинчивая или ввинчивая их на несколько оборотов. После регулировки застопорите опоры пластмассовыми гайками.

Для того, чтобы дверь холодильника закрывалась самопроизвольно, установите его с небольшим уклоном назад (рекомендуемое отклонение верхнего края двери от нижнего по горизонтали составляет 10-12 мм), регулируя опоры.

6.2 Установка ручки холодильника ХФ-400-3 «ПОЗИС» :

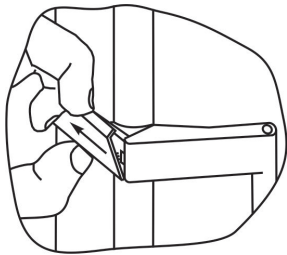


Расположите ручку двери 1 на боковой стороне, как показано на рисунке, совместив отверстия на ручке с отверстиями на двери.

Ручку закрепите винтами 2.

Далее установите заглушки 3 по направляющим ручки.

Порядок установки и подготовки холодильника к работе



ВНИМАНИЕ! Запрещается перемещать холодильный прибор, держась за ручку.

При замене (установке) ручки необходимо снять накладку (при открытой двери). Для этого нужно отогнуть один угол накладки как показано на рисунке и сдвинуть накладку по направлению стрелки.

6.3 Перед эксплуатацией камеру холодильника вымойте теплой мыльной водой с пищевой содой (1 ч. ложка пищевой соды на 1 л воды), насухо вытрите мягкой тканью и тщательно проветрите.

В целях устранения специфического запаха, который может возникнуть в результате длительного хранения неработающего холодильника в закрытом состоянии, в первый месяц эксплуатации еженедельно промывайте внутренние поверхности и проветривайте.

6.4 В зависимости от условий эксплуатации перед началом и в процессе эксплуатации части холодильника (полки, дверки, внутренние поверхности шкафа и наружные поверхности холодильника) можно обрабатывать способом двукратного протирания салфеткой из бязи или марли, смоченной дезинфицирующими средствами, разрешенными для дезинфекционной обработки поверхностей, в соответствии с действующими нормативно-техническими документами на эти средства. Тампоны должны быть отжаты. При этом должна быть исключена возможность попадания используемых растворов внутрь органов управления и индикации. Периодичность обеззараживающих работ устанавливается пользователем согласно инструкциям, действующих в учреждении, где эксплуатируется холодильник.

6.5 Холодильник следует устанавливать вдали от источников тепла, в месте, недоступном для прямых солнечных лучей.

Внимание! Запрещается устанавливать холодильник в нишу или встраивать его в мебель, а также перекрывать вентиляционные отверстия, расположенные по задней стороне холодильника.

6.6 Холодильник, находившийся на холоде, перед включением в электросеть необходимо выдержать при комнатной температуре не менее 8 часов.

6.7 Холодильник следует загружать через 3 часа после включения его в сеть.

6.8 Перед включением холодильника проверьте соответствие напряжения, указанного на табличке холодильника, напряжению в сети. При установке холодильника следует учитывать сохранение свободного доступа к розетке. При угрозе возникновения пожароопасной ситуации необходимо сразу же отсоединить холодильник от сети.

Порядок работы холодильника

7.1 Включение и выключение холодильника производится штепсельной вилкой сетевого шнура (не рекомендуется тянуть за сетевой шнур).

7.2 Температурный режим в холодильнике задается и регулируется с помощью электронного контроллера EV3B22.

7.2.1 Задание и регулировка температурного режима с помощью контроллера EV3B22

7.2.1.1 Контроллер EV3B22 обеспечивает: поддержание температурного режима в камере, индикацию температуры, включение звуковой сигнализации при выходе температуры в камере за установленные пределы, автоматическое отключением вентилятора при открытой двери холодильника. Датчик температуры размещается внутри камеры холодильника. Органы управления выведены на панель управления холодильника (рис.2):

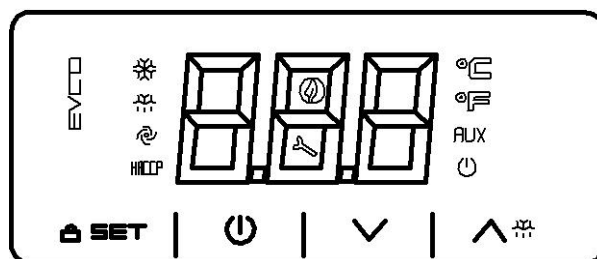


Рис. 2 Блок управления EV3B22

- экран (трехразрядный индикатор), предназначенный для отображения информации;
 - кнопка «SET», предназначена для входа в режим задания температур (уровень Пользователя), а также для записи новых установленных значений параметров в энергозависимую память контролера (уровень Наладчика сервисного центра)

- кнопки \wedge (увеличить) и \vee (уменьшить) предназначены для задания изменения значения параметров и восстановления стандартных значений.

Рабочие состояния устройства следующие (отображаются на его дисплее):

- Состояние “on” (включено), - устройство подключено к электропитанию и включено;
- Состояние “stand-by” (ожидание), – контроллер подключен к электропитанию, но выключен с помощью кнопки U ; Холодильник выключен, будет светиться значок U .
- Состояние “off” (выключено), - контроллер к электропитанию не подключен.

Для блокировки клавиатуры выполните следующее:

- Убедитесь, что никакая процедура не выполняется.
- Не выполняйте никаких действий с кнопками контроллера в течение 30 сек. На дисплее на 1 секунду появится надпись “Loc”, после чего клавиатура будет автоматически заблокирована.

Для разблокировки клавиатуры:

- Нажмите кнопку «SET» и удерживайте ее нажатой в течение 4 с. На дисплее в течение 4 секунд будет отображаться “UnL” (клавиатура разблокирована).

7.2.1.2 Изменение параметров, которые производятся на уровне Пользователя (изменение установок температур).

Температурный режим производится заданием температуры T, выбираемой из диапазона от 4 до 13°C, при этом температура в камере холодильника должна быть от (T-2) °C до (T+2) °C.

- Убедитесь, что клавиатура не заблокирована и никакая процедура не выполняется;
- Кратковременно нажмите кнопку «SET». Начнет мигать светодиод \star ;
- Нажатием кнопок \wedge или \vee выберите необходимое значение температуры, действие возможно в течение 15 секунд;
- Кратковременно нажмите кнопку «SET», либо не выполняйте никаких действий в течение 15 сек. Светодиод \star погаснет и устройство завершит процедуру установки температуры. Значение рабочей установки может быть задано также с помощью параметра SP.

На предприятии установлена температура 5°C.

Диапазон рабочих температур приведен в таблице.

Задаваемая температура, T, °C	Температура в холодильнике, °C
4,0	2 - 6
5,0	3 - 7
6,0	4 - 8
7,0	5 - 9
8,0	6 - 10
9,0	7 - 11
10,0	8 - 12
11,0	9 - 13
12,0	10 - 14
13,0	11 - 15

7.2.1.3 Изменение параметров, которые производятся на уровне **Наладчика** сервисного центра (изменение всех параметров электронного блока – см. Приложение)

При возникновении сбоев в работе холодильника необходимо проверить программу электронного блока и сравнить записанные значения параметров с табличными (см. Приложение, таблица 4).

7.3 Работа компрессора зависит от температуры в камере. Если температура повысилась и достигла определенного значения, компрессор включится. Отключение компрессора происходит при понижении температуры.

7.4 Работа вентилятора определяется положением двери холодильника. При открытой двери вентилятор отключается, при закрытой двери вентилятор включается.

Для нормального функционирования холодильного прибора обеспечьте свободную циркуляцию воздуха внутри холодильной камеры укладывая лекарственные препараты так, чтобы по всей высоте холодильной камеры оставался зазор не менее 25 мм между лекарственными препаратами на полках и задней стенкой шкафа (воздуховодом) и боковыми стенками шкафа, а также между лекарственными препаратами и вышерасположенными полками (рис. 3).

Изготовитель не гарантирует нормальную работу холодильного прибора при нарушении правил эксплуатации.

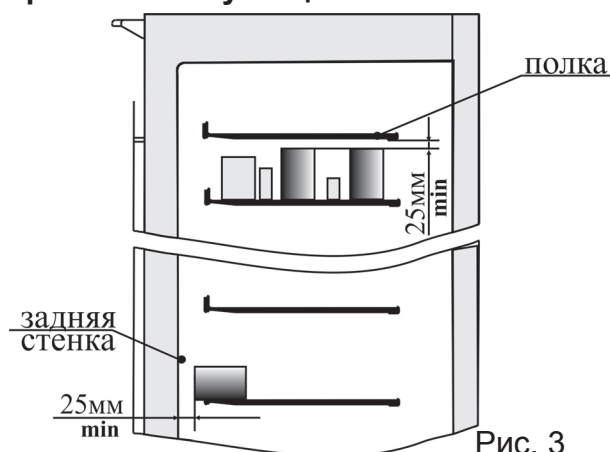


Рис. 3

8.1 Уборку холодильника следует проводить один раз в полгода, перед этим отключите от сети, выньте содержимое холодильника и оставьте дверь открытой.

8.2 Вода, образующаяся при таянии инея с задней стенки внутреннего шкафа, стекает по дренажной системе в сосуд для сбора талой воды, расположенный на компрессоре.

8.3 Холодильник при необходимости может быть отключен на любой срок. При этом следует:

- отключить его от электросети;
- тщательно промыть и насухо протереть;
- весь период консервации дверь холодильника должна быть приоткрыта во избежание появления запаха в камере;
- периодически один раз в 1-2 месяца включать холодильник на несколько минут для смазки компрессора.

Нельзя применять при уборке холодильника какие-либо порошки, пасты и щелочные растворы.

8.4 Примерно один раз в год очищайте от пыли конденсатор, расположенный на задней стенке холодильника. Для этой цели рекомендуется использовать волосную щетку или пылесос.

9.1 Холодильник устанавливается и включается в сеть самим потребителем или механиком торгующей организации (при наличии данного вида услуг).

При необходимости могут быть произведены регулировочные работы (устранение касания трубопроводов, регулировка двери).

9.2 В случае обнаружения в процессе эксплуатации неисправностей, которые не удастся устранить в соответствии с рекомендациями, данными в разделе 12 настоящего руководства по эксплуатации, необходимо обратиться на предприятие-изготовитель или в сервисный центр.

9.3 В течение гарантийного срока неисправности устраняются при предъявлении гарантийной карты.

Гарантийная карта содержит талон на техническое обслуживание и талоны на гарантийный ремонт.

Талон на техническое обслуживание холодильника заполняется и изымается механиком обслуживающей организации при устранении неисправностей без замены узлов и деталей.

Талоны на гарантийный ремонт заполняются и изымаются при устранении неисправностей путем замены узлов и деталей.

При изъятии талона требуйте от механика заполнения корешка талона и записи о произведенной работе.

Техническое обслуживание

9.4 Периодический контроль состояния холодильника.

9.4.1 При эксплуатации холодильника периодически, но не реже одного раза в год, необходимо проводить контроль состояния холодильника.

При проведении испытаний по контролю состояния холодильника на одну из полок установить поверенный контрольный спиртовой термометр с ценой деления не более 1°C (погрешность 0,5°C), либо любое другое поверенное средство измерения классом точности не ниже, чем у термометра (предпочтительнее электронный блок). Контрольные показания фиксировать не ранее, чем через 60 минут после последнего открывания в максимально короткое время. Значения контрольных показаний термометра (или другого средства измерения) должны находиться в пределах точности поддержания температуры.

9.4.2 Если какие-либо показания выходят за пределы точности поддержания температуры, необходимо провести калибровку контроллера. Калибровку можно проводить в лаборатории, имеющей аккредитацию на проведение таких работ, либо обратиться в сервисный центр.

9.5 Средний срок службы – 10 лет.

Указания по утилизации

10.1 Материалы, применяемые для упаковки холодильника, могут быть полностью переработаны и использованы повторно. Пожалуйста, отнесите упаковочные материалы (по окончании срока гарантии) в пункт сбора вторичного сырья.

10.2 Холодильник, отслуживший свой срок, подлежит утилизации. Перед утилизацией холодильника необходимо привести в состояние непригодное для эксплуатации, т.е. вынуть вилку из розетки, отсоединить или отрезать сетевой шнур питания как можно ближе от места крепления.

10.3 При утилизации холодильника не допускайте повреждения трубопроводов во избежание неконтролируемого вытекания хладагента и масла. Содержащийся в холодильной системе хладагент должен утилизироваться специалистом.

10.4 Утилизация отслуживших свой срок холодильников должна проводиться по правилам, действующим в вашей местности.

Правила хранения и транспортирования

11.1 Холодильник необходимо хранить в упакованном виде в закрытых помещениях с естественной вентиляцией при относительной влажности не выше 75% при отсутствии в воздухе кислотных и других паров, вредно действующих на холодильник.

При транспортировании авиатранспортом холодильники должны перевозиться в герметизированных отсеках при нормальном давлении окружающего воздуха.

11.2 Транспортировать холодильник необходимо в рабочем положении любым видом крытого транспорта.

Надежно закрепляйте холодильник, чтобы исключить любые возможные удары и перемещения его внутри транспортных средств.

11.3 При погрузочно-разгрузочных работах не допускается подвергать холодильник ударным нагрузкам, а также наклонять на угол более 30° от вертикали

Возможные неисправности и методы их устранения

Неисправности, которые могут быть устранены потребителем, указаны в таблице.

Неисправность	Вероятные причины	Методы устранения
Холодильник, включенный в электросеть, не работает (экран блока не светится)	Нет напряжения в электросети Нет контакта штепсельной вилки с розеткой	Проверить наличие напряжения в розетке электросети Обеспечить контакт штепсельной розетки с вилкой
Повышенный шум	Неправильно установлен холодильник Трубопроводы холодильного агрегата соприкасаются с корпусом или между собой Ослабли винты вентилятора Вентилятор задевает кожух	Установить холодильник в соответствии с настоящим руководством Устранить касание трубопроводов с корпусом или между собой Подтянуть винты Изменить положение кожуха или вентилятора
Появление запаха в холодильнике	Нерегулярная или недостаточно тщательная уборка, длительное пребывание холодильника отключенным при плотно закрытой двери	Проведите оттайку холодильника, тщательную уборку и проветрите холодильник в течение 3÷4 часов

ПРИМЕЧАНИЕ:

В процессе работы холодильника могут быть слышны:


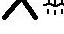


- журчание хладагента, циркулирующего по трубкам холодильной системы;
- легкие потрескивания при температурных деформациях материалов.

Данные звуки не связаны с каким-либо дефектом и носят функциональный характер.

В случае выявления других неисправностей обращайтесь на предприятие–изготовитель или в сервисный центр.

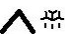

Изменение параметров контроллера EV3B22, производимые наладчиком сервисного центра.

1. Задание рабочих установок

- Убедитесь, что клавиатура не заблокирована и никакая процедура не выполняется;
- Кратковременно нажмите кнопку «SET». Начнет мигать светодиод ;
- Нажатием кнопок  или  выберите необходимое значение температуры, действие возможно в течение 15 секунд;
- Кратковременно нажмите кнопку «SET», либо не выполняйте никаких действий в течение 15 сек. Светодиод  погаснет и устройство завершит процедуру установки температуры. Значение рабочей установки может быть задано также с помощью параметра SP.

2. Задание параметров конфигурации



Для получения доступа к заданию параметров конфигурации:

- убедитесь, что никакая процедура не выполняется;
- нажмите кнопку «SET», удерживайте её 4 сек., дисплей покажет «PA»;
- нажмите «SET» и  или , в течение 15 сек. установить «-19»;
- нажмите «SET» или не производите операций в течение 15 сек.;
- нажмите «SET», удерживая 4 сек., дисплей покажет «SP»;

Для выбора параметра:

- нажмите  или  ;

Для изменения параметра:



- нажмите «SET»
- установите нужное значение с помощью кнопок  или  в течение 15 сек.;
- нажмите «SET»;




Для завершения процедуры

- нажмите  или не производите операций в течение 60 сек.

3. Сигналы

Таблица 1

СВЕТОДИ- ОД	ОПИСАНИЕ ПОКАЗАНИЙ СВЕТОДИОДНЫХ ИНДИКАТОРОВ
	Индикатор компрессора Если индикатор светится постоянно, компрессор включен. Если индикатор мигает: - идет процесс модификации рабочей установки (см. процедуру, описанную в параграфе 4.1) - будет установлена защита компрессора
	Индикатор оттайки Если индикатор светится, будет начат процесс оттайки. Если индикатор мигает: - устройство отправит запрос на начало процесса оттайки, но будет действовать защита компрессора - будет начат процесс стекания конденсата - устройство отправит запрос на начало процесса оттайки,

	однако будет идти процесс включения компрессора на минимальной производительности.
	Индикатор вентилятора испарителя. Если индикатор светится постоянно, будет включен вентилятор испарителя. Если индикатор вентилятора испарителя мигает, то будет идти процесс остановки вентилятора
	Индикатор энергосбережения. Если индикатор светится и дисплей включен, - выполняется функция «энергосбережения». Если индикатор светится, но дисплей выключен, - выполняется функция «малого энергопотребления». Чтобы включить дисплей, нажмите кнопку.
°C	Индикатор использования шкалы градусов Цельсия. Если индикатор светится, на дисплее отображается температура в градусах Цельсия
°F	Индикатор использования шкалы градусов Фаренгейта Если индикатор светится, на дисплее отображается температура в градусах Фаренгейта
	Индикатор включения/режима ожидания. Если индикатор светится, устройство выключено
Loc	Если индикатор светится, устройство выключено
----	Запрошенная операция недоступна

4.Тревога

Таблица 2

Код	Описание сигналов тревоги
AL	Сигнал тревоги при достижении нижней границы температуры холодильной камеры. Способ решения проблем: - проверьте температуру холодильной камеры; см. параметр A1. Основные последствия: - будет включен выход сигналов тревоги
АН	Сигнал тревоги при достижении верхней границы температуры холодильной камеры. Способ решения проблем: - проверьте температуру холодильной камеры; см. параметр A4. Основные последствия: - будет включен выход сигналов тревоги
id	Сигнал тревоги входа выключателя двери Способ решения проблем: - установите причину, вызвавшую активацию входа; см. параметры i0 и i1. Основные последствия: - эффект будет обусловлен значением параметра i0. - будет включен выход сигналов тревоги
iA	Сигнал тревоги от входа multifunction или выключателя давления. Способ решения проблем: - установите причину, вызвавшую активацию входа; см. параметры i0 и i1. Основные последствия: - эффект будет обусловлен значением параметра i0. - будет включен выход сигналов тревоги
COH	Сигнал тревоги, обусловленный перегревом конденсатора. Способ решения проблем: - проверьте температуру конденсатора; см. параметр C6. Основные последствия: - устройство будет продолжать нормально работать.

CSd	Сигнал тревоги, обусловленный отключением компрессора. Способ решения проблем:- проверьте температуру конденсатора; см. пара-метр С7.- выключите устройство и снова включите его: если после повторного включения устройства температура конденсатора остается больше той, которая задана параметром С7, отключите электропитание и очистите конденсатор. Основные последствия:- компрессор будет выключен.
dFd	Сигнал тревоги для выключения оттайки вследствие достижения максимального времени. Способ решения проблем:- проверьте исправность датчика температуры испарителя; см. параметры d2, d3 и d11; - нажмите кнопку, чтобы восстановить на дисплее нормальные показания. Основные последствия:- устройство будет продолжать нормально работать.

Когда причина, вызвавшая активацию сигнала тревоги будет устранена, устройство вернется к нормальной работе. Исключением являются следующие сигналы тревоги:

- сигнал тревоги, обусловленный отключением компрессора (код "CSd") – требуется выключить электропитание устройства, а затем включить его снова;
- сигнал тревоги для выключения оттайки вследствие достижения максимального времени (код "dFd") – требуется нажать кнопку.

4. Внутреннее диагностирование

Таблица 3

КОД	Описание ошибки и способы решения проблем:
Pr1	<p>Неисправность датчика температуры холодильной камеры.</p> <p>Способы решения проблем:</p> <ul style="list-style-type: none"> - проверьте когда причина, вызвавшая активацию сигнала тревоги будет устранена, устройство вернется к нормальной работе. Исключением являются следующие сигналы тревоги: - сигнал тревоги, обусловленный отключением компрессора (код "CSd") – требуется выключить электропитание устройства, а затем включить его снова; - сигнал тревоги для выключения оттайки вследствие достижения максимального времени (код "dFd") – требуется нажать кнопку. тип датчика (он должен быть либо РТС, либо NTC); <p>см. параметр P0</p> <ul style="list-style-type: none"> - проверьте соединение устройства с датчиком; - проверьте температуру в холодильной камере. <p>Основные последствия:</p> <ul style="list-style-type: none"> - работа компрессора будет зависеть от значений параметров С4 и С5. - оттайка активирована не будет. - будет включен выход сигналов тревоги
Pr2	<p>Ошибка датчика испарителя или датчика конденсатора</p> <p>Способы решения проблем:</p> <ul style="list-style-type: none"> - те же, что и в предыдущем случае, только для датчика испарителя или датчика конденсатора. <p>Основные последствия:</p> <ul style="list-style-type: none"> - если параметр P4 имеет значение 1, то процесс оттайки будет протекать в течение времени, установленного параметром d3; - если параметр P4 имеет значение 1, а параметр d8 имеет значение 2 или 3, устройство будет работать так, как если бы параметр d8 имел значение 0; - если параметр P4 имеет значение 1 или 2, а параметр F0 имеет значение 3 или 4, то устройство будет работать так, как если бы параметр имел значение 2; - если параметр P4 имеет значение 3, сигнал тревоги по перегреву конденсатора (код "COH") никогда включен не будет; - если параметр P4 имеет значение 3, сигнал тревоги, обусловленный отключением компрессора (код "CSd") никогда включен не будет; - будет включен выход сигналов тревоги.

После того, как диагностическое сообщение исчезнет с экрана, устройство вернется к нормальной работе.

Параметры конфигурации

Таблица 4

ПАРАМ.	МИН.	МАКС.	ЕД.ИЗМ	УМОЛЧ.	РАБОЧИЕ УСТАНОВКИ
SP	r1	r2	°C/°F (1)	5,0	рабочая установка; см. также r0 и r12
ПАРАМ.	МИН.	МАКС.	ЕД.ИЗМ	УМОЛЧ.	АНАЛОГОВЫЕ ВХОДЫ
CA1	-25	25,0	°C/°F (1)	0,0	калибровка датчика температуры холодильной камеры
CA2	-25	25,0	°C/°F (1)	0,0	если P4 = 1 или 2, калибровка датчика испарителя; если P4 = 3, калибровка датчика конденсатора
P0	0	1	---	0	тип датчика (0 = PTC; 1 = NTC)
P1	0	1	---	1	отображение десятых долей градусов Цельсия (для величины, считываемой во время нормальной работы) 1 = ДА
P2	0	1	---	0	единицы измерения температуры (2) 0 = °C (градусы Цельсия; разрешение зависит от параметра P1) 1 = °F (градусы Фаренгейта; разрешение 1 °F)
P4	0	3	---	0	функция второго аналогового входа 0 = отсутствует 1 = датчик испарителя (датчик оттайки и датчик определения активности) 2 = датчик испарителя (датчик определения активности вентилятора испарителя) 3 = датчик конденсатора
P5	0	2	---	0	значение, отображаемое при нормальной работе 0 = температура холодильной камеры; 1 = рабочая установка 2 = если P4 = 0, " - - -" если P4 = 1 или 2, температура испарителя; если P4 = 3, температура конденсатора.
P8	0	250	0,1 с	5	задержанное отображение изменений температуры, измеренной датчиками
ПАРАМ.	МИН.	МАКС.	ЕД.ИЗМ	УМОЛЧ.	ОСНОВНОЙ РЕГУЛЯТОР
r0	0,1	15,0	°C/°F (1)	1,0	дифференциал рабочей установки; см. также r12
r1	-99	r2	°C/°F (1)	-40	минимальное значение рабочей установки.
r2	r1	99,0	°C/°F (1)	50,0	максимальное значение рабочей установки.
r4	0,0	99,0	°C/°F (1)	0,0	рабочая установка увеличивается, когда активна функция «энергосбережения»; см. также i0, i10 и HE2.
r5	0	1	---	0	операция охлаждения или нагревания (3) 0= охлаждение 1=нагревание
r12	0	1	---	0	тип дифференциала рабочей установки 0= несимметричный 1= симметричный
ПАРАМ.	МИН.	МАКС.	ЕД.ИЗМ	УМОЛЧ.	СИСТЕМА ЗАЩИТЫ КОМПРЕССОРА
CO	0	240	мин.	0	задержка между включением устройства и активацией компрессора (4).

C2	0	240	мин.	5	минимальное время, когда компрессор остается выключенным (5).
C3	0	240	с	0	минимальное время, когда компрессор остается включенным.
C4	0	240	мин.	0	время, в течение которого компрессор остается выключенным при отказе датчика температуры холодильной камеры (код "Pr1"); см. также C5.
C5	0	240	мин.	10	время, в течение которого компрессор остается включенным при отказе датчика температуры холодильной камеры (код "Pr1"); см. также C4.
C6	0,0	199	°C/°F (1)	80,0	температура конденсатора выше температуры, при которой выдается сигнал тревоги, обусловленный перегревом конденсатора (код "COH") (6).
C7	0,0	199	°C/°F (1)	90,0	температура конденсатора выше температуры, при которой выдается сигнал тревоги об отключении компрессора (код "CSd").
C8	0	15	мин.	1	задержка сигнала тревоги об отключении компрессора (код "CSd") (7).
ПАРАМ.	МИН.	МАКС.	ЕД.ИЗМ	УМОЛЧ.	ОТТАЙКА
d0	0	99	час	0	если d8 = 0, 1 или 2, интервал между процессами оттайки 0 = интервал, в котором процесс оттайки никогда не будет активирован если d8 = 3, максимальный интервал между процессами оттайки
d1	0	2	---	0	тип оттайки 0 = ЭЛЕКТРИЧЕСКАЯ – во время оттайки компрессор будет оставаться отключенным и будет активирован выход оттайки; активность вентилятора испарителя будет зависеть от параметра F2; 1 = ГОРЯЧИМ ГАЗОМ - во время оттайки компрессор будет оставаться включенным и будет активирован выход оттайки; активность вентилятора испарителя будет зависеть от параметра F2; 2 = ПУТЕМ ОСТАНОВКИ КОМПРЕССОРА – во время оттайки компрессор будет оставаться отключенным и будет активирован выход оттайки; активность вентилятора испарителя будет зависеть от параметра F2;
d2	-99	99,0	°C/°F (1)	2,0	температура испарителя в конце оттайки; см. также d3
d3	0	99	мин.	30	если P4 = 0, 2 или 3, продолжительность оттайки если P4 = 1, максимальная длительность процесса оттайки; см. также d2 0 = процесс оттайки активироваться не будет.
d4	0	1	---	0	процесс оттайки будет каждый раз активироваться при включении устройства (4) 1 = ДА

d5	0	99	мин.	0	если d4 = 0, минимальное время между включением устройства и активацией оттайки (4). если d4 = 1, задержка активации процесса оттайки после включения устройства (4)
d6	0	2	---	0	температура, отображаемая во время процесса оттайки (только если P5 = 0) 0= температура холодильной камеры; 1 = пока во время оттайки температура в холодильной камере остается ниже, чем “рабочая установка + Δt ”, на экране дисплея высвечивается максимальная “ рабочая установка + Δt ”; если во время оттайки температура в холодильной камере остается выше, чем “рабочая установка + Δt ”, на экране дисплея высвечивается максимальная температуры в холодильной камере при активации оттайки (8) (9) 2= код “dEF”
d7	0	15	мин.	0	время стекания конденсата (в течение этого времени компрессор будет оставаться выключенным, а выход оттайки – деактивированным); активность вентилятора испарителя будет зависеть от значения параметра F2.
d8	0	3	---	0	методы активации оттайки 0 = НА ИНТЕРВАЛАХ – оттайка будет активирована, как только устройство в совокупности проработает время, заданное параметром d0; 1 = НА ИНТЕРВАЛАХ – ВКЛЮЧЕНИЯ КОМПРЕССОРА – оттайка будет активирована, как только время, которое в совокупности был включен компрессор, достигнет времени, заданного параметром d0; 2 = НА ИНТЕРВАЛАХ – ПО ТЕМПЕРАТУРЕ ИСПАРИТЕЛЯ – оттайка будет активирована, как только совокупное время, в течение которого температура испарителя будет оставаться ниже, чем температура d9, достигнет времени d0 (10) 3 = АДАПТИВНО – оттайка будет активирована на интервалах, продолжительность которых всякий раз будет зависеть от совокупной продолжительности интервалов времени, на которых компрессор был включен, температуры испарителя и активации входа открывания двери; см. также параметры d18, d19, d20, d22, i13 и i14 (10)
d9	-99	99,0	°C/°F (1)	0,0	температура испарителя выше той, при которой приостанавливается работа счетчика интервалов оттайки (только если d8 = 2)

d11	0	1	---	0	сигналы тревоги для оттайки выключатся, как только будет достигнут максимальный лимит времени (код "dFd"; пока P4 = 1 и отсутствует ошибка датчика температуры испарителя (код "Pr2")) 1 = ДА
d15	0	99	мин.	0	минимальное время, которое должен быть включен компрессор перед тем, как возможно будет активировать оттайку (пока d1 = 1) (11)
d18	0	999	мин.	0	интервал оттайки (оттайка будет активирована, когда компрессор будет полностью включен, температура испарителя будет ниже d22 в течение времени d18 и только если d8 = 3)
d19	0,0	40,0	°C/°F (1)	3,0	температура испарителя, ниже которой активируется оттайка (относительно средних температур испарителя, либо "средней температуры испарителя - d19") (только если d8 = 3)
d20	0	999	мин.	0	минимальное непрерывное время, в течение которого должен быть включен компрессор, чтобы была активирована оттайка 0 = оттайка не будет активирована, пока задано это значение.
d22	0,0	19,9	°C/°F (1)	2,0	температура испарителя выше той, при которой приостанавливается работа счетчика времени интервала оттайки (относительно средних температур испарителя, другими словами "среднее температур испарителя + d22"; только если d8 = 3); см. также d18.
ПАРАМ.	МИН.	МАКС.	ЕД.ИЗМ	УМОЛЧ.	СИГНАЛЫ ТЕМПЕРАТУРНОЙ ТРЕВОГИ
A1	0,0	99,0	°C/°F (1)	4	Нижняя граница температуры, при достижении которой будет активирован сигнал нижней границы температурной тревоги (относительно рабочей установки или "рабочая установка «минус» A1"); см. также A1. 0 = сигнал тревоги включен не будет.
A4	0,0	99,0	°C/°F (1)	4	Верхняя граница температуры при достижении которой будет активирован сигнал верхней границы температурной тревоги (код "AH"), относительно рабочей установки или "рабочая установка «плюс» A4"; см. также A11 0 = сигнал тревоги включен не будет.
A6	0	99	10 мин.	0	задержка сигнала тревоги по максимальной температуре (код "AH") после включения устройства (4)
A7	0	240	мин.	0	задержка сигнала тревоги по минимальной температуре (код "AL") и задержка сигнала тревоги по максимальной температуре (код "AH").
A8	0	240	мин.	0	задержка сигнала тревоги по максимальной температуре (код "AH") при заключении о том, что вентилятор испарителя остается неподвижным (12).
A9	0	240	мин.	0	задержка сигнала тревоги по максимальной температуре (код "AH") после деактивации входа открывания двери (13)

A11	0,1	15,0	°C/°F (1)	0,1	дифференциал параметров A1 и A4.
ПАРАМ.	МИН.	МАКС.	ЕД.ИЗМ	УМОЛЧ.	ВЕНТИЛЯТОР ИСПАРИТЕЛЯ
F0	0	4	- - -	3	активность вентилятора испарителя в течение нормальной работы 0 = выключен 1 = включен; см. также F4, F5, i10 и HE2 (14) 2 = параллельно с ком-прессором; см. также F4, F5, i10 и HE2 (15) 3 = в зависимости от F1; см. также F4, F5, i10 и HE2 (16) (17) 4 = выключен, если выключен компрессор; если компрессор включен, зависит от F1. См. также F4, F5, i10 и HE2 (16) (18)
F1	-99	99,0	°C/°F (1)	-1,0	верхняя предельно допустимая температура испарителя (если g5 = 0) или нижняя предельно допустимая температура испарителя (если g5 = 1), когда вентилятор испарителя выключен (только если F0 = 3 или 4) (6)
F2	0	2	- - -	0	активность вентилятора испарителя во время оттайки и слива конденсата
F3	0	15	мин.	2	максимальное время, в течение которого вентилятор испарителя выключен; (когда вентилятор испарителя выключен, может быть включен компрессор; выход оттайки будет оставаться деактивированным и вентилятор испарителя будет оставаться выключенным).
F4	0	240	10 с	30	продолжительность времени, в течение которого вентилятор испарителя был выключен во время работы функции «энергосбережения»; см. также F5, i10 и HE2.
F5	0	240	10 с	30	продолжительность времени, в течение которого вентилятор испарителя был включен во время работы функции «энергосбережения»; см. также F4, i10 и HE2.
ПАРАМ.	МИН.	МАКС.	ЕД.ИЗМ	УМОЛЧ.	ЦИФРОВЫЕ ВХОДЫ
i0	0	5	- - -	1	результат активации цифрового входа 0 = не влияет 1 = ВЫКЛЮЧАТЕЛЬ ДВЕРИ – АКТИВАЦИЯ СИГНАЛА ТРЕВОГИ ВХОДОМ ДВЕРИ (код "id") - компрессор и вентилятор испарителя будут выключены (на время, не превышающее время, заданное параметром i3, либо до тех пор, пока вход не будет деактивирован); см. также i2 (19). 2 = ВЫКЛЮЧАТЕЛЬ ДВЕРИ – АКТИВАЦИЯ СИГНАЛА ТРЕВОГИ ВХОДОМ ДВЕРИ (код "id") - вентилятор испарителя будет выключен (не более, чем на время i3, либо до тех пор, пока вход не будет деактивирован); см. также i2. 3 = МУЛЬТИФУНКЦИЯ – АКТИВАЦИЯ ФУНКЦИИ "ЭНЕРГОСБЕРЕЖЕНИЯ" - будет активирована функция «энергосбережения» (с воздействием на компрессор до тех пор, пока вход не будет деактивирован); см. также g4

					4 = МУЛЬТИФУНКЦИЯ – АКТИВАЦИЯ СИГНАЛА ТРЕВОГИ ВХОДА МУЛЬТИФУНКЦИИ (код "iA") – устройство будет продолжать работать нормально; см. также i25 = мультифункция – активация сигнала тревоги выключателя максимального давления (код "iA") – компрессор будет выключен (до тех пор, пока вход не будет деактивирован); см. также i2.
i1	0	1	---	0	Вид контакта цифрового входа 0 = нормально разомкнутый (вход активируется замыканием контакта) 1 = нормально замкнутый (при активном входе контакт будет разомкнутым)
i2	-1	120	мин.	1	если i0 = 1 или 2, задержка передачи сигнала тревоги входа открывания двери (код "id") -1 = сигнал тревоги подан не будет; если i0 = 4, задержка сигнала тревоги входа мультифункции (код "iA"); -1 = сигнал тревоги подан не будет; если i0 = 5, задержка отключения компрессора после активации сигнала тревоги выключателя максимального давления (код "iA") -1 = зарезервировано.
i3	-1	120	мин.	0	максимальное время действия на компрессор, вызванного активацией сигнала тревоги входа открывания двери (код "id"). -1 = воздействие будет продолжаться до тех пор, пока вход не будет деактивирован.
i10	0	999	мин.	0	время, которое должно пройти в отсутствие активаций входа открывания двери (после того, как температура в холодильной камере достигнет рабочей установки), чтобы была активирована функция «энергосбережения»; см. также g4, F4, F5 и HE2. 0 – функция никогда не будет активирована из-за действия этого условия.
i13	0	240	---	0	число активаций входа открывания двери, приводящее к активации процесса оттайки; 0 = оттайка не будет активирована, пока действует это условие.

i14	0	240	мин.	0	минимальное время, в течение которого активирован вход открывания двери, приводящее к активации процесса оттайки 0 = оттайка не будет активирована, пока действует это условие.
ПАРАМ	МИН.	МАКС.	ЕД.ИЗМ	УМОЛЧ.	ЦИФРОВЫЕ ВЫХОДЫ
u0	0	2	---	1	управление нагрузкой осуществляется со второго входа 0 = оттайка 1 = вентилятор испарителя 2 = сигнал тревоги
ПАРАМ.	МИН.	МАКС.	ЕД.ИЗМ	УМОЛЧ.	ЭНЕРГОСБЕРЕЖЕНИЕ
HE2	0	999	мин.	0	максимальное время работы функции «энергосбережения», активированной вследствие отсутствия активаций входа открывания двери; см. также r4, F4, F5 и i10. 0 = функция будет работать до тех пор, пока не будет активирован вход.
HE3	0	240	мин.	0	интервал времени, в течение которого отсутствуют нажатия кнопок; при превышении длительности этого интервала будет активирована функция «малого энергопотребления». 0 = режим никогда не будет активирован.
ПАРАМ.	МИН.	МАКС.	ЕД.ИЗМ	УМОЛЧ.	РАЗНОЕ
POF	0	1	---	1	активация кнопки  1 = ДА
PAS	-99	999	мин.	-19	пароль доступа к параметрам конфигурации 0 = ввод пароля не требуется

Примечания

- (1) Единицы измерения зависят от параметра P2
- (2) Правильно установите параметры, относящиеся к регуляторам, после изменения параметра P2.
- (3) Если параметр r5 имеет значение 1, функция «энергосбережения» и управление процессом оттайки будут выключены; см. также параметр F1.
- (4) Параметр сохраняет свое действие даже после перебоя в электропитании (то есть он будет действовать, когда электропитание будет снова подано на устройство)
- (5) время, заданное параметром C2 подсчитывается даже тогда, когда устройство выключено.
- (6) Дифференциал параметра C8 равен $2,0^{\circ}\text{C}/4^{\circ}\text{F}$
- (7) Если устройство включено, температура конденсатора уже превышает значение, заданное параметром C7, поэтому параметр C8 не будет оказывать влияния.
- (8) Значение t зависит от параметра r12 ($r0$, если $r12 = 0$; $r0/2$, если $r12 = 1$)
- (9) Дисплей возобновит нормальную работу с того момента, когда в конце фазы стекания конденсата температура в холодильной камере понизится до значения, которое отображалось на заблокированном дисплее (либо температура, при которой был выдан сигнал температурной тревоги).
- (10) Если параметр P4 имеет значение 0, 2 или 3, устройство будет работать так, как если бы параметр d8 имел значение 0.
- (11) Если (к началу процесса оттайки) время работы компрессора меньше, чем установленное параметром d15, компрессор будет оставаться включенным в течение времени, необходимого для полной оттайки; затем будет активирована оттайка.
- (12) Во время оттайки, стекания конденсата, при выключенном вентиляторе испарителя сигнал тревоги по максимальной температуре не сработает при условии, что он был выключен после активации процесса оттайки.
- (13) Когда активирован вход открывания двери, сигнал тревоги по максимальной температуре будет отсутствовать, при условии, что он был активирован после активации входа;
- (14) Параметры F4 и F5 оказывают влияние только тогда, когда компрессор выключен;
- (15) Параметры F4 и F5 оказывают влияние только тогда, когда компрессор включен;
- (16) Если параметр P4 задан равным 2, устройство будет работать так, как если бы параметр F0 имел значение 2;
- (17) Параметры F4 и F5 оказывают влияние, только если температура испарителя ниже температуры, заданной параметром F1.
- (18) Параметры F4 и F5 оказывают влияние, только если компрессор включен и температура испарителя ниже температуры, заданной параметром F1.
- (19) Компрессор выключается спустя 10 секунд после активации входа; если вход активирован во время оттайки, либо выключен вентилятор испарителя, активация входа не повлияет на компрессор.

ПЕРЕЧЕНЬ АВТОРИЗИРОВАННЫХ СЕРВИСНЫХ ЦЕНТРОВ КОМПАНИИ POZIS

Регион	Город	Адрес	Наименование организации	(код)телефон, факс
Алтайский край	Барнаул 656011	пр-т Калинина,24а	ООО «Рембыттехника»	(3852)77-23-23, 35-77-44
	Барнаул 656016	ул. Власихинская 49а, корпус Д, кабинет 23.	ООО «Китеж»	(3852)319-912, 315-437ф.
	Бийск 659303	ул.Советская, д. 22	«ИП Горбатов С.А.» СЦ «Климат-Комфорт»	(3854) 55-53-85 89039499439
Амурская обл.	Благовещенск 675014	ул.50 лет Октября, д. 226	ООО»Амурский серв. Центр»	(4162) 33-36-38
	Благовещенск 675014	ул. Кольцевая,43	ООО «Амурская Электротехника»	(4162) 42-47-99, 42-30-70, 42-41-83ф.
Архангельская обл.	Архангельск 163045	ул.Гагарина, 1	ООО «Сервисный Центр МИР»	(8182)275-510
	Северодвинск 164504	ул.Воронина, 31, оф. 17	ООО ТТЦ «Бирюса»	(8184)58-43-77, 58-32-61, 58-27-20ф.
Астраханская обл.	Астрахань 414045	ул.Кирова, 70	ИП «Трофимов В. А.»	(8512)44-78-24, 50-19-30.
	Астрахань 414041	ул. Минусинская, д. 8д	ИП «Смирнов О. Ю.»	(8512) 41-01-61, 41-36-49
Белгородская обл.	Белгород 308600	пр-т Гражданский, 32	ООО «Выбор-Сервис»	(4722)229-516, 229-290ф.
Брянская обл.	Брянск 241004	пр. Московский, д. 138а	ИП Карапечкий А. Ю.	(4832) 69-92-56
Владимирская обл.	Владимир 600017	ул. Батурина, 39	ООО «Домовой-Сервис»	(4922)44-72-81, 44-72-80, 44-98-53ф.
	Муром 602267	ул. Московская, 1	ООО «ТехноДругСервис» ИП «Серкова Т.А.»	(49234)3-35-54
Волгоградская обл.	Волгоград 400075	ул.Степная, 18 б	ООО «Бытовая Техника»	(8442) 53-16-60, 53-16-79ф.
	Волгоград 400117	ул.Землячки, 29	ИП «Пучков С.Д.»	(8442) 98-01-48.
	Камышин 403874	ул. Ленина, 6В	ООО СЦ «Альфа»	(84457)9-42-94ф, 9-45-89, 9-00-75ф.
Вологодская обл.	Вологда 160034	ул. Новгородская, 7	АСЦ «Вологда»	(8172)53-99-39, 52-19-19
	Череповец 162603	ул.Гоголя, 47	ЗАО «МЕДПРОМБЫТ»	(8202) 21-52-74, 28-19-51,23-37-65, 20-30-13
Воронежская обл.	Воронеж 394029	ул. Героев Стратосферы, 16	АСЦ «Центр-Сервис»	(4732)44-81-99, 92-70-35, 91-77-55, 49-60-51ф.
	Россошь 396650	ул. Северная, 1	ИП «Поздняков И. Н.» СЦ «Росбытсервис»	(47396) 5-28-11, 4-64-55
Ивановская обл.	Иваново 153025	ул. Ленина,63	ООО СЦ «Диапазон»	(4932)37-82-31ф
Иркутская обл.	Ангарск 665830	ул. Горького, 2в, а/я 7а	ООО «Рембыттехника»	(3955)52-22-48, 52-37-95ф, 52-33-06.
	Саянск 663580	4-ый микрорайон, 8	ИП «Садретинов Р. М.»	(39513)5-18-04
Кабардино - Балкарская республика	Нальчик 360051	пр-т Ленина,24	ООО «Альфа-Сервис»	(8662)420-430ф, 420-454
	Майский 361115	ул. Южная, 40	ЧП «Карабатова Г. А.»	(86633) 2-15-20, 2-23-95, 2-63-06
	Прохладный 361041	пер.Комсомольский 32	ИП «Шаталов Д. М.»	(86631)7-84-70, 3-10-55ф.
Калужская обл.	Калуга 248000	ул. Тульская, д. 34/2	ООО «КБТ-Сервис»	(4842) 22-77-30, 22-77-31
Кемеровская обл.	Кемерово 650001	ул. Потемкина, 8	ООО «КОММОН»	(3842) 62-45-74, 62-50-12

	Новокузнецк 654005	ул. Пирогова, 17	ООО «Рембытсервис»	(3843) 45-67-99
	Прокопьевск 653047	ул.Гайдара, 50А оф.901	ИП «Бабатенко В.В.» АСЦ «Климат-Сервис»	(3846)65-25-50
	Анжеро-Судженск 652470	ул. 137 ОСБ, д.3 кв.43	ИП «Павлюченко Ю.С.»	(38453)4-27-27
Кировская обл.	Киров 610044	ул.Сормовская,40	ООО «Бирюса ТТЦ»	(8332)53-29-50, 53-29-40, 53-14-51.
Костромская обл.	Кострома 156002	ул. Коммунаров, 5	ИП «Молодкин В. Л.»	(4942)63-97-23, 300-107
Красноярский край	Красноярск а/я 2630 660004	пр. Красноярский рабочий, 27 стр. 4	СЦ «Надежда»	(3912)20-88-88, 51-70-00, 20-93-09ф, 54- 33-22, 54-33-11
	Канск 663614	ул. Яковенко, 74	ООО «Электроника плюс»	(39161) 3-87-90 ф, 2-33-52
Краснодарский край	Анапа 353440	ул. Чехова, д. 69	ИП Беличенко А. А.	8-918-441-45-98
	ст. Динская 353200	ул. Кирова, 112	ИП «Белобров С.А.»	(86162)6-59-17.
	Армавир 352900	ул. Мира, 36	ООО «Импульс»	(86137) 3-87-78
	Курганинск 352430	ул. Островского, 32	ИП Борсова Е. Г. АСЦ «БАТ-сервис»	(86147) 3-23-02
	Кореновск 353180	ул. Фрунзе, 100 а	ИП «Мелешихин Н. В.»	(861) 424-62-27
	Ейск 353680	ул. Пушкина,84	ИП «Насибуллин И.Х.» АСЦ «Техносервис»	(86132)2-11-71, 3-66-02.
	Новороссийск 353912	ул. Тобольская, д. 7а	АСЦ «МВ-сервис»	(8617) 62-91-45, 62-91-46
	Краснодар 350072	ул. Ростовское шос- се 22/4	ИП «Новоженцев И. Ю.» (РИА-сервис)	(861) 225-33-72 225-33-71, 224-93-48
	Сочи 354068	ул. Донская, 50-а	ООО «ДЭЛ»	(8622)68-11-08, 55-01-08, 55-51-19.
	Сочи-А 354340	ул. Ленина, 2	ООО «Полаир-Сочи»	(8622) 40-54-64, 41-99-53
	Лабинск 352506	ул.Турчанинова, 2	ООО «Бытсервис»	(86169)7-39-99, 7-35-23, 7-24-96ф.
Курганская обл.	Курган 640018	ул. Пичугина, д. 9	ООО «Заурал Монтаж Сервис»	(3522) 63-49-34
Курская обл.	Курск 305044	ул.2-я Щигровская, д. 27	ООО «Искони +»	(4712)342-852, 342-469.
	Курск 305044	ул.Станционная, 4а	ИП «Сунцов А. Г.»	(4712) 393-800ф, 393-747
Ленинградская обл.	Санкт-Петербург 190013	ул. Рузовская, 18	СПб ГУПТП «Медтехника» (по мед.технике)	(812) 712-75-12, 316-43-65.
	Санкт-Петербург 192102	ул.Стрельбищенская, 16	ООО ПКФ «ГАРДА»	(812)766-63-70ф, 380-79-78
Липецкая обл.	Липецк 398016	ул. Космонавтов, 8	ООО СЦ «ФОЛИУМ»	(4742)33-15-35, 32-75-48ф., 34-55-34
	Елец 399772	ул. Октябрьская, 47	ООО «Полюс»	(47467)4-33-17ф., 4-12-08, 5-39-00
Москва и обл.	Москва 109033	ул.Самокатная 2а	ООО «ЭнергоБит»	(495)956-70-57, 362-78-70ф., 362-20-23
	Москва, Зеленоград 124683	корпус 1534	ООО «Протор-Сервис»	(499)717-82-12, 717-82-07, 738-01-44ф.
	Москва, Химки	ул. Победы, д. 1/13	ООО Предприятие «Рембыттехника»	(495) 572-63-35, 572-75-61 (ф)
Нижегородская обл.	Ниж.Новгород 603057	ул. Мельникова- Печерского, д.9, пом.2	ИП Шляев В. Ф. («Сервис- Комфорт»)	(831) 230-12-18

	Ниж.Новгород 603152	ул. Ларина, 18А	ООО «Бытовая автоматика-сервис»	(831) 461-88-48
	Арзамас 607224	ул. 9 Мая, д.4.	ИП «Абросимов Д. А.»	(83147) 7-07-40
Новгородская обл.	Великий Новгород 173014	ул. Заставная, 2, корп. 6	ООО «АСЦ «Пионер-Сервис»	(8162) 78-50-01
Новосибирская обл.	Новосибирск 630007	ул. Фабричная, 16	ООО «РЕМБЫТТЕХНИКА»	(383) 202-00-55
Омская обл.	Омск 644009	ул. Лермонтова, 194	ООО «Домотехника-Сервис»	(3812) 36-74-01ф.
Оренбургская обл.	Оренбург 460006	ул. Невельская,8а	ООО ТЦ «Ликос-Сервис плюс»	(3532)57-24-91, 57-24-94, 57-26-68
	Оренбург 460000	ул. Комсомольская, 16	ООО «ТИКО-сервис»	(3532)77-97-25, 77-67-64
	Бузулук 461040	2-й микрорайон, 34	ИП Глазова Н. М.	(35342)5-71-47, 5-77-87ф
	Орск 462420	пр. Ленина, 11	ООО «Гранд-сервис»	(3537)25-84-90, 25-00-70, 35-79-93.
	Орск 462421	ул. Батумская, 25	ИП «Бердников В.В.»	(3537) 372-383
	Бугуруслан 461630	ул. Транспортная, 2	ИП Покручина В. И.	(35352) 3-23-98, 9-10-99
Орловская обл.	Орёл 302030	ул.2я Курская, 3	ИП «Вихляев С.М.»	(4862) 73-41-51
	Орел 302020	ул. Базовая, д. 6	ГУП Орловской обл. «Медтехника»	(4862) 41-65-82, 41-84-45
	Ливны 303852	ул. Дружбы Народов, 121	ООО «Эл-Сервис»	(48677)2-10-07
Пензенская обл.	Пенза 440061	ул. Мирская, 17	ООО «Орбита-Сервис»	(8412)94-04-45, 49-24-25, 23-32-32
	Пенза 440067	ул. Чаадаева,38	ИП «Сурков А.Б.»	(8412) 57-14-30
Пермская обл.	Пермь 614000	ул.Васильева, 7	ООО «Найф»	(3422)27-53-38
	Пермь 614107	ул. Лебедева, 8	ООО «Мария-М»	(3422)63-11-16, 63-02-22,67-13-29
	Чайковский 617760	ул.Вокзальная, 41	СЦ от ООО «РИТ-Сервис»	(34241)3-59-63
Приморский край	Владивосток 690003	ул. Спиридонова, 40	ООО «Холод-мастер»	(4232)29-21-59, 29-46-91
Псковская обл.	Псков 180016	Рижский пр-т д.70а	ООО «МиниМакс»	(8112)72-13-90
Республика Адыгея	Майкоп 385000	ул. Курганная, 328	ИП Андрущенко А. С.	(8772)53-06-39, 53-13-20, 8-918-421-72-12
Республика Башкортостан	Нефтекамск 452680	ул.Юбилейная, 11	ООО «РИТ-Сервис»	(34783)5-22-21, 5-85-22
	Октябрьский 452620	ул.Кортунова2а	ООО «РИТ-Сервис»	(34767)2-29-08
	Стерлитамак 453100	пр. Октября, 75	ООО «РИТ-Сервис»	(3473)24-15-03
	Стерлитамак 453101	пр-т Октября, 13-18	ООО «Сервисный центр Атлант»	8-927-233-59-76
	Уфа 450022	ул.Губайдуллина,2	ООО «Сервисный центр Атлант»	(3472)92-32-62ф., 28-85-70, 28-43-79
Республика Бурятия	Улан - Удэ 670045	пр-т Автомобилистов, д. 5а	ООО «СТ Сервис»	(3012) 29-77-99
Республика Дагестан	Махачкала 367009	ул. Джамала Далгата, 41	СЦ «Кавказ»	(8722) 69-08-37, 69-03-02
	Махачкала 367000	ул.Нурадилова ,52	АСЦ «Центр-Сервис»	(8722) 67-64-88ф., 78-04-14



	Кизляр 368830	пер.Рыбный, 17	СЦ «Терек»	(87239)3-01-77, 2-33-55
Республика Ингушетия	Карабулак	ул. Джабагиева, 157	ООО «ИнгтехСервис»	(8734) 44-42-44, 8-928-743-23-91
Республика Коми	Сыктывкар 167000	ул. Советская, 1	ООО ВДФ «Акцепт»	(8212) 20-19-64, 20-19-67
Республика Марий Эл	Йошкар-Ола 424000	ул. Советская, 173	СЦ «Мидас»	(8362)45-73-68, 21-39-10, 41-77-43
	Йошкар-Ола 424036	ул. Ленинский пр-т, 38	ООО «Автокар-Сервисцентр»	(8362)46-82-01ф, 41-73-93, 64-00-28ф.
Республика Мордовия	Саранск 430024	ул. Косарева, 104	ИП «Дрондин А.В.»	(8342) 30-24-42
Республика Татарстан	Зеленодольск 422546	ул.Привокзальная,4	ОАО «ПОЗИС»	(84371)5-37-27, 5-26-48
	Альметьевск 423450	ул. Полевая, д. 4	ООО «ТАХИКО»	89172629580
	Альметьевск	ул. Девонская, 89	СЦ от «Рит-Сервис»	(8553) 37-55-00, 37-55-01
	Бугульма 423230	ул.Советская, 127а	ООО «Компьютерные Системы»	(85594)4-20-20, 2-55-00, 2-20-30
	Заинск 423520	ул. Никифорова, 68-29	РЦ «Мега-Мастер»	(85558)4-02-67, 8-917-227-30-07
	Казань 420032	ул. Алафузова, 10/12	ООО «Компания Ваш Сервис»	(843)554-11-46, 554-90-15, 290-58-66
	Казань 420034	ул. Декабристов, 81в	ООО «Кассовый Центр «ПРОФИ»	(843)562-47-24
	Казань 420034	ул. Вахитова, д. 8, блок-секции 7	ООО «Компания «Ваш Мастер»	(843) 259-58-02, 259-57-01
	Наб.Челны 423814	пр. Московский, д. 72, кв. 88	ИП Ибрагимов Р. К.	(8552) 76-03-27, 89027180327
	Наб.Челны 423815	пр-т Вахитова, д. 20 (30/05)	ООО «Комплексные Системы Плюс»	(8552) 59-23-58, 35-90-42, 59-77-13
Ростовская обл.	Ростов-на-Дону 344092	ул. Капустина, 10	ООО «Гарант»	(863) 233-46-89, 220-67-30
	Ростов-на-Дону 344034	ул.Днепропетровская, 50В	ЗАО «ЛЕБЕДИНСКИЙ ТД»	(863)252-16-89, 258-73-02.
	Аксай 346720	ул. Чапаева, д. 175	ИП «Климов Н. В.»	(86350) 5-98-02, 89185579471
Рязанская обл.	Рязань 390046	ул. Яхонтова,19	ООО «Арктика-Сервис»	(4912)21-57-20ф., 25-40-96, 21-13-97.
	Сасово 391434	пр-т Свободы, 19а, 1 этаж	ИП «Гусев В. А.»	(49133) 5-14-31, 2-03-11, 2-44-49.
Самарская обл.	Самара 443022	ул. Кабельная, 4	ООО ТТЦ «Солитон-Сервис»	(846)955-12-60ф., 276-99-79 (29) (39)
	Самара 443080	Московское шоссе, 21	ООО«Элвес-Ф»	(846)928-36-51(52), 918-33-33ф.
	Самара 443091	ул. Ташкентская, д.88, корп.1, оф. 86 «О»	ООО «Стандарт»	(846) 972-37-71
	Сызрань 446001	ул.Победы, 16	ОАО «Радуга»	(8464)33-17-62, 33-44-55, 33-23-64
Саратовская обл.	Саратов 410005	ул. Шелковичная, 64/66	ООО «Эл-Сервис»	(8452) 57-29-53 (54)(55)(56)
	Балаково 413853	ул. Чапаева, 159а	ИП Барышников Е. В.	(8453) 44-75-31
Свердловская обл.	Екатеринбург 620057	ул.Донская, 31	ООО «НОРД-СЕРВИС»	(343)287-49-35, 287-49-34, 287-49-36
	Первоуральск 623104	ул. Луначарского, д. 34	ООО «Оптима-Сервис»	(3439) 64-91-90, 25-03-70
Смоленская обл.	Смоленск 214004	ул. Нарвская, 4	ООО «В-Холдинг»	(4812) 38-87-32, 66-38-45

Ставропольский край	Ставрополь 355035	ул. 7-я. Промышленная, 6	ООО «Техно-Сервис»	(8652)39-30-30
	Ессентуки 357600	ул. Пушкина 128а	ООО ТТЦ «Стинол»	(87934)4-15-55, 5-45-70ф.
	Буденновск 356800	ул. Октябрьская, 84	ИП «Цивенов Д. С.»	(86559) 2-08-02
Сахалинская обл.	Южно-Сахалинск 693000	ул. Ленина, д. 213	ИП «Тен Сен Хван»	8-914-755-49-49
Тамбовская обл.	Тамбов 392025	ул. Московская, 23А	ООО ТТЦ «Атлант-Сервис»	(4752)71-66-56ф, 72-63-46.
	Тамбов 392036	ул. Коммунальная, д.17, оф.4	ООО ТТЦ «СТАЙЕР»	(4752) 71-50-20
	Кирсанов 393360	ул. Мира, 9А	ПБОЮЛ «Новичков С.А.»	(47537)3-29-48ф., 3-21-06ф.
Тверская обл.	Тверь 170008	ул. 15 лет Октября, д. 12	ООО СЦ «Веста-Сервис»	(4822)42-33-89, 42-41-86
	Нелидово 172523	ул. Победы, д. 5	ИП Артемьев К. В.	(48266) 5-55-22
Тульская обл.	Тула 300045	ул. Кауля, д. 16	ООО «Рембыттехника»	(4872) 37-30-23, 70-21-13
	Новомосковск 301650	ул. Садовского,42	ООО «Дмитрий»	(48762)2-39-89, 2-30-29
Томская обл.	Томск 634021	ул. Маяковского, д. 25/7	ООО «ГлавБытСервис»	(3822)26-64-62ф, 44-03-07ф.
Тюменская обл.	Тюмень 625026	ул. Минская, д. 89а	ООО «Элит-Сервис»	(3452) 95-07-17, 24-53-13
	Тобольск 626157	пер. Знаменский, д.4 (ТЦ «Симпатия», пав.42)	ИП Обухова О. Н.	(3456) 27-34-39
	Нижневартовск 628606	ул.Менделеева,4а	ООО «БИРЮСА»	(3466)41-00-81
	Сургут 628426	ул. Генерала Иванова, д. 7/1, кв. 23	ИП Полукаров Е. В.	(3462) 66-70-79, 68-33-50.
Удмуртская респ.	Ижевск 426008	ул.М. Горького, 162	ООО «РИТ-Сервис»	(3412)41-19-20, 41-19-62, 43-06-69.
	Ижевск 426057	ул.В.Сивкова, 152	ООО «Эл Гуд»	(3412) 24-95-19, 24-95-13.
	Глазов 427620	ул. К. Маркса, 15	СЦ от ООО «РИТ-Сервис»	(34141) 7-23-66, 5-26-75
	Воткинск 427430	ул.Кирова,19	СЦ от ООО «РИТ-Сервис»	(34145)4-21-00, 4-20-40
	Глазов 427628	ул.Драгунова, 4Б	СЦ от ООО «Эл Гуд»	(34141) 5-84-48, 5-00-06
	Можга 427790	ул. Можгинская,51	СЦ от ООО «РИТ-Сервис»	(34139) 3-20-49, 3-06-07
	Сарапул 427960	ул.Азина,92	СЦ от ООО «РИТ-Сервис»	(34147)3-16-99, 3-16-82
	Ульяновская обл.	Ульяновск 432063	Ульяновский пр. 3	ООО Кассовый Центр «Профи»
Ульяновск 432017		ул.2-ой переулоч Кирова, 3	ООО «Новый мир-сервис»	(8422)32-44-99, 32-16-55ф., 72-45-22
Димитровград 433513		шоссе Мулловское, д. 7/25	ООО «КРЕО-ГРУПП»	(84235) 4-33-17
Хабаровский край	Хабаровск	ул. Хабаровская, 25	ООО «Компания Базис- Восток Мед» (по мед. технике)	(4212) 72-87-87, 72-87-88
	Комсом-на-Амуре 681010	ул. Ленина, 76/3	ООО «Гамбит»	(4217)53-21-31, 59-56-51
	Комсом-на-Амуре 681018	пр. Копылова, 48А	ЧП «Чугунов В.Н.»	(4217)22-24-64ф, 22-27-65
Ханты-Мансийский Автономный округ- Югра АО	Ханты-Мансийск 628011	ул. Обская, д. 29, ЦТО «Альфа-Сервис.	ИП «Климин А. А.»	(3467) 30-00-01, 30-00-05.

	Златоуст 456200	пр.Гагарина,7линия, 11,38	ООО «НАЙФ»	(3513) 66-73-55, 8-912-773-16-25
	В.Уфалей 456800	ул.Ленина,161,48	ООО «НАЙФ»	(35164) 2-08-55, 8-904-815-25-14
Чеченская республика	Грозный 364029	ул.Ханкальская, 79	ООО «Техноплюс»	(928) 735-30-56, 928-024-56-66, 735-30-53
Чувашская республика	Чебоксары 428032	Президентский бульвар, 11	ООО Инфолайн»	(8352) 62-26-41ф, 62-66-63ф.
	Чебоксары 428017	ул. Пирогова, 20	ООО «Центр обслуживания сложной техники»	(8352) 43-12-11ф, 43-95-65.
	Канаш 429330	ул. Полевая, 20	ИП «Дмитриев Ю.С.»	(83533) 4-13-27, 4-16-19, 2-31-67ф
	Чита 672038	ул. Тимирязева, 25, а/я 230	ООО «Дельрус - Забайкалье»	(3022) 35-16-09, 35-16-60, 35-09-87
Читинская обл.	Чита 672038	ул. Шилова, 100	ООО «Славел-Сервис»	(3022)32-55-00, 41-51-01ф(05)(07)
	Чита 672038	ул. Новобульварная, 113	ООО «ФармМедТехника» (по мед.технике)	(3022) 32-45-90, 32-22-69
ЯНАО	Салехард 629008	ул. Мира, д. 29 кв. 15	ИП Зубков А. В.	(34922) 3-75-03, 89028162186
Ярославская обл.	Ярославль 150001	ул. Вспольинское поле, д.5а	ЗАО фирма «ТАУ»	(4852)288-001, 288-002
	Ярославль 150045	Ленинградский пр-т, д. 52в	ИП Экер Н. Ю.	(4852) 283-300, 284-400, 900-242
	Ярославль 150003	ул. Терешковой, д. 25	ИП Носов А. В. (по мед.технике)	(4852) 73-06-85, 32-83-84, 72-71-49, 72-78-56
Республика Азербайджан	Баку	пр. Г. Алиева, 105	ООО «Энергосервис»	8 10 (99412) 47-43-03, 67-84-55, 67-95-54
Республика Казахстан	Уральск	ул. Гагарина, 2/3	ТОО «КВАНТ»	(7112)54-61-27 (7112) 54-57-86
	Шымкент	мкр. Тараз, ул. Адырбекова, уг. Ул. Жанибекова, д. 194	ИП Сабденкулов Н. Р.	(7252) 47-42-86, 39-02-48
	Алматы	ул. Макатаева угол ул. Баишева, д. 33/2	ТОО «Компания Гарант Сервис Центр»	(727) 397-43-25, 397-44-25
Республика Кыргызстан	Бишкек	ул. Лермонтова, 1Б	ОсОО «ССО ХолСтин»	(312)60-41-63
	Мары	ул. Новокаракумская, 5	ЧП Аннамухамедов Д.	.+99352248898 +99366470196
Республика Узбекистан	Ташкент	ул. Куш-Куприк, 28/1	ООО «BELROSSAVDO»	(99871)120-30-65, 293-34-50
Беларусь	Минск	ул. Ф.Скорины,14	ООО«Сервисный центр Энергия»	(071)266-34-00

Уважаемые работники здравоохранения!

Перечень авторизированных сервисных центров периодически дополняется. Если Вы не нашли свой город в указанном перечне, то по вопросам, связанным с затруднением технического обслуживания и эксплуатации вашего холодильного прибора просьба обращаться по справочному телефону сервисной службы компании POZIS:(84371)537-27 service@pozis.ru

№ 4-16

ДЕКЛАРАЦИЯ О СООТВЕТСТВИИ

Открытое акционерное общество «Производственное объединение
«Завод имени Серго» (ОАО «ПОЗИС»)

зарегистрировано – Межрайонной инспекцией Федеральной налоговой службы №8 по
Республике Татарстан (Территориальный участок по Зеленодольскому району и
г.Зеленодольску Межрайонной инспекции Федеральной налоговой службы №8 по Респуб-
лике Татарстан, 1648), 16.12.2011, ОГРН № 1111673003276

Юридический адрес: 422546, Россия, Республика Татарстан, г.Зеленодольск, ул. Привок-
зальная, д. 4;

тел. (84371) 5-28-18, факс (84371) 5-28-18, e-mail: pozis@pozis.ru

в лице Генерального директора Хасанова Радика Шавкятовича

заявляет, что Холодильники фармацевтические ХФ (ХФ-250-2 «ПОЗИС», ХФ-250-3 «ПО-
ЗИС», ХФ-400-2 «ПОЗИС», ХФ-400-3 «ПОЗИС», ХФ-140 «ПОЗИС», ХФ-140-1 «ПОЗИС»), выпус-
каемые по ТУ 9452-168-07503307-2004

код ОКП 94 5240

серийный выпуск

изготовитель ОАО «Производственное объединение «Завод имени Серго»

422546, Россия, Республика Татарстан, г.Зеленодольск, ул. Привокзальная, д. 4

соответствует требованиям

ГОСТ Р 50444-92 разд. 3,4, ГОСТ Р 50267.0.2-2005

Декларация принята на основании протокола испытаний № S2-054-14 in 16/04/2014 ИЦ ЭО
АНО «ЦИИС «СОЮЗ» г.Казань (рег. № РОСС RU.0001.21МЕ46), протокола № 13M4S-14 от
11.04.2014 ИЛ «ЭП ЭМС» Моск. обл., г.Химки (рег. № РОСС RU.0001.21МЭ48), сертификата
соответствия системы менеджмента качества на соответствие требованиям ГОСТ
ISO 9001-2011 (ISO 9001:2008) рег. № РОСС RU.ИС94.К00267 от 26.02.2014 до 26.02.2017,
выд. ОС СМК «СОЮЗСЕРТ» (аттестат аккредитации № РОСС RU.0001.13ИС94)

Дата принятия декларации 17.04.2014

Декларация о соответствии действительна до 16.04.2017

М.П.



Р.Ш. Хасанов

Сведения о регистрации декларации о соответствии

ОРГАН ПО СЕРТИФИКАЦИИ ЭЛЕКТРООБОРУДОВАНИЯ АВТОНОМНОЙ НЕКОММЕРЧЕСКОЙ
ОРГАНИЗАЦИИ «ЦЕНТР ИСПЫТАНИЙ И СЕРТИФИКАЦИИ «СОЮЗ»,

Юридический адрес: 420044, Республика Татарстан, г.Казань, ул.Чистопольская, д.5,

Адрес места осуществления деятельности: 420127, Республика Татарстан, г.Казань,

ул. Дементьева, д. 1, корп. 2, тел./факс (843) 571-32-42, ОГРН 1021603269962, e-mail:

souz7@mail.ru, аттестат аккредитации рег. РОСС RU.0001.11МХ11, выдан 05.11.2013,

Росаккредитацией

17.04.2014 № 064.МХ11

Руководитель ОС ЭО АНО «ЦИИС «Союз»

М.П.



подпись

Н.В. Петряков



