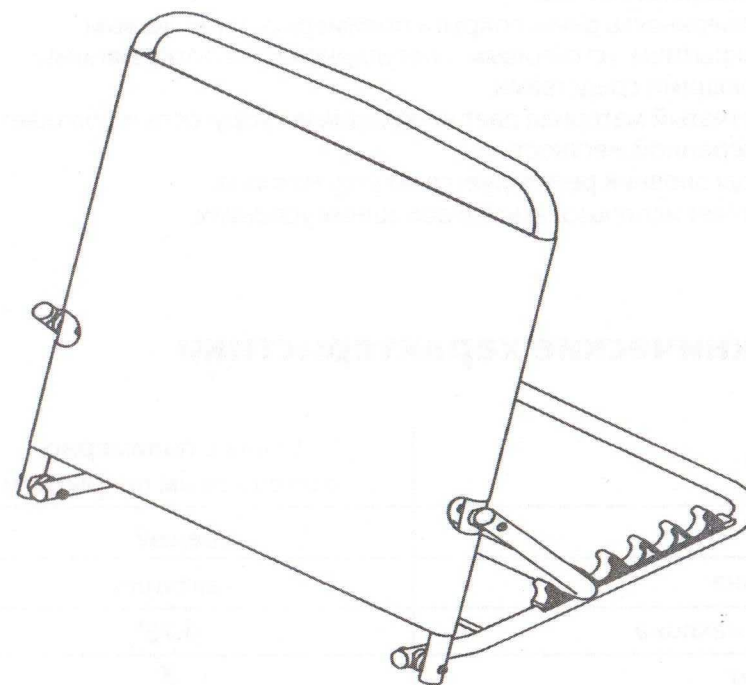


## Паспорт изделия



**Опора под спину**

# Общая информация

## Назначение

- Подголовник регулируемый предназначен для ухода за инвалидами и лежачими больными.
- Подголовник устанавливается на кровати и используется для фиксации тела пациента в сидячем или полулежачем положении.
- Стальной каркас характеризуется прочностью и износостойкостью.
- Поверхность рамы покрыта полимерно-порошковым покрытием, устойчивым к регулярной обработке мягкими моющими средствами.
- Сетчатый материал дает необходимую упругость и обладает умеренной жесткостью.
- Подголовник регулируется по углу наклона.
- Может использоваться в домашних условиях.

## Технические характеристики

Рама	Сталь с полимерно-порошковым покрытием
Цвет	Белый
Спинка	Текстиль
Угол наклона	0-75°
Вес, кг	3
Длина изголовья (см)	68
Ширина (см)	58
Упор для изменения угла наклона спинки, шт	2
Макс. нагрузка на край, кг	100

## ГАРАНТИЙНЫЙ ТАЛОН

1. Дата покупки отмечается продавцом в гарантийном талоне.
2. При отсутствии такой отметки срок гарантии исчисляется с даты изготовления изделия
3. В случае обнаружения неисправностей в изделии в гарантийный период, покупатель может обратиться к продавцу для его ремонта только при наличии настоящего талона.

Дата продажи	Подпись продавца / Поставщика