

# Ограждения на кровать mediQ 11270



Перед началом эксплуатации, пожалуйста, проверьте все части на наличие трещин!

## Инструкция по сборке.

1. Установите трубки 2 и 3 в отверстия на ручке 1 до полной фиксации кнопочных замков.



Убедитесь в надежной фиксации кнопочных замков. Для обеспечения фиксации они должны полностью выступать из отверстий.

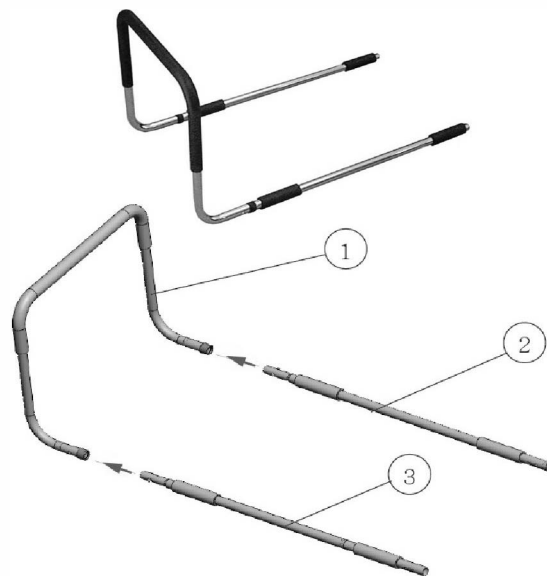
## Инструкция по эксплуатации.

1. Расположите ограждение под матрасом

Боковые ограждения предназначены исключительно для изменения положения в кровати и могут не предотвратить выпадение из кровати. Данное изделие служит средством поддержания равновесия и опоры для перемещения в/из кровати.

Изделие не может выдержать нагрузку всего веса пользователя.

Время от времени убедитесь в надежной фиксации кнопочных замков.



**Возможные повреждения.**

Перед началом эксплуатации убедитесь, что ограждения надежно закреплены.



Боковые ограждения не подпадают под определенное ограничение по выдерживаемому весу и могут быть повреждены при чрезмерной нагрузке.

Данное изделие служит средством поддержания равновесия и опоры для перемещения в/из кровати.

Уход за изделием следует проводить водой и не абразивными чистящими средствами.

Во избежание возникновения коррозии, тщательно высушите обработанную поверхность.

## Гарантийные обязательства:

Гарантийный срок 6 месяцев со дня продажи. Гарантия распространяется на производственные дефекты, при предоставлении товарных документов и письменной рекламации.

Гарантия не распространяется на дефекты, возникшие в результате естественного износа изделия или его несоответствующего использования, а также на дефекты, возникшие в результате изменений и/или ремонтных работ.

Серийный № \_\_\_\_\_

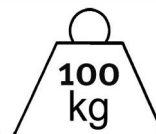
Дата продажи \_\_\_\_\_

Подпись продавца \_\_\_\_\_ место печати, штампа  
(с расшифровкой подписи)

Настоящим подтверждаю, что данное изделие проверено в моем присутствии и находится в рабочем состоянии. Претензий к внешнему виду/ комплектности не имею. Так же подтверждаю приемлемость условий Гарантии.

\_\_\_\_\_  
(покупатель Ф.И.О.)

\_\_\_\_\_  
(подпись покупателя)



Максимальная нагрузка: 100 кг.

