

ВНИМАНИЮ ПОКУПАТЕЛЕЙ!

При покупке холодильника в магазине проверьте:

- отсутствие механических повреждений;
- работоспособность и комплектность;
- наличие в отрывных талонах № 1, №2, №3 и № 4 отметки о дате продажи и штампа магазина.

Установку холодильника, пуск его в работу, инструктаж по технике безопасности и отметку в руководстве по эксплуатации производит механик торгующей организации или специализированной организации по договорам с торговой сетью. Механик изымает только талон на установку.

Владелец может устанавливать и пускать в работу холодильник самостоятельно с соблюдением правил техники безопасности. В случае выхода из строя холодильника по причине неправильной установки, если это будет доказано продавцом или изготовителем, холодильник гарантийному ремонту не подлежит.

Талон № 1 на техническое обслуживание заполняется и изымается механиком обслуживающей организации, только при условии вызова владельцем холодильника, в связи с обнаруженной неисправностью и устранением ее без замены деталей.

Талон №2, №3 и № 4 на гарантийный ремонт заполняется и изымается в случае замены неисправной сборочной единицы или детали.

При изъятии талонов механик должен заполнять и расписываться на корешке талона.

В связи с постоянным совершенствованием конструкции, в Вашем холодильнике могут быть незначительные изменения, не отраженные в РЭ.

МОДЕЛЬ ХОЛОДИЛЬНИКА «Саратов» - 505М

1 Общие указания

1.1 Холодильник предназначен для временного хранения отходов класса «Б» (Потенциально инфицированные отходы. Материалы и инструменты, загрязненные выделениями, в т.ч. кровью. Выделения пациентов. Патологоанатомические отходы. Органические операционные отходы (органы, ткани и т.п.). Все отходы из инфекционных отделений в т.ч. пищевые. Отходы из микробиологических лабораторий, работающих с микроорганизмами 3-4 групп патогенности. Биологические отходы вивариев.) в лечебно-профилактических учреждениях.

Прежде, чем начать пользоваться холодильником, внимательно ознакомьтесь с правилами, приведенными в настоящем руководстве.

Холодильник должен эксплуатироваться в помещениях с температурой окружающего воздуха от плюс 16°C до плюс 32°C, относительной влажностью воздуха не выше 70%. При температуре выше 32°C возможна непрерывная работа компрессора, что нежелательно.

Владелец при эксплуатации холодильника должен исключить:

- эксплуатацию холодильника на всех видах движущегося транспорта.
- несоблюдение правил установки и эксплуатации;
- небрежность при хранении и транспортировке;
- применения самодельных электрических приборов;
- ремонт холодильника лицами, не уполномоченными на производство гарантийного ремонта;
- нарушение пломбировок пускозащитного реле и контроллера температуры;
- нарушение электропроводки холодильника;
- включение холодильника в электросеть с колебаниями напряжения выше 242В и ниже 198В.

2 Технические данные

Холодильник «САРАТОВ» - 505M

Технические характеристики

Габаритные размеры, мм	
высота	896
ширина	480
глубина	600
Общий объем внутренней камеры, дм ³	122
Полезный объем, дм ³	112
Напряжение питающей сети, В	220
Частота, Гц	50
* Суточный расход электроэнергии при температуре окружающего воздуха плюс 25°С, кВт.ч, не более	0,36
* Температура в холодильной камере, °С	от 0 до +10
Масса холодильника (без упаковки), кг, не более	33
Лампа бактерицидная мощностью	8 Вт

* Объективная оценка температуры и расхода электроэнергии осуществляется в лабораторных условиях в соответствии с ГОСТ 16317-87

3 Комплектность

Наименование	Кол-во, Шт
1 Упакованный холодильник	1
2 Руководство по эксплуатации	1
3 Бак для мед.отходов класса "Б" 35 литров	1
4 Бак для мед.отходов класса "Б" 3 литра	2
5 Ключ от замка	2

4 Требования безопасности

- 4.1 Перед подключением холодильника к электрической сети проверьте вилку и шнур на отсутствие нарушений изоляции, а также на отсутствие замыкания токоведущих частей на корпус холодильника.
- 4.2 Холодильник имеет 1 класс защиты от поражения электрическим током (с заземлением).
- 4.3 Если розетка в Вашем помещении не подходит к вилке сетевого шнура, то Вам необходимо обратиться к квалифицированному электрику для замены розетки.

ВНИМАНИЕ!

Холодильник 1 класса защиты подключайте только к электрической сети, имеющей заземление.

- 4.4 При появлении признаков замыкания на корпус (пощипывание при касании к металлическим частям) отключите холодильник от электросети и вызовите механика для устранения неисправности.
- 4.5 При повреждении шнура питания во избежание опасности его должен заменить изготовитель или его агент, или аналогичное квалифицированное лицо.
- 4.6 Запрещается одновременно прикасаться к включенному холодильнику и устройствам, имеющим естественное заземление (газовые плиты, радиаторы отопления, водопроводные краны и др.)
- 4.7 Отключайте холодильник от сети при: уборке его внутри и снаружи, мытье полов под холодильником, замене лампы и устранении неисправностей.
- 4.8 Не допускайте попадание жидкости на приборы автоматики. При попадании влаги или воздействии пара на приборы автоматики или узлы электропроводки немедленно отключайте холодильник от электросети.

Пуск в работу разрешается только после обеспечения условий безопасной эксплуатации.

4.9 Запрещается эксплуатация холодильника в помещениях:

- с химически активной средой (помещение, в котором постоянно или длительно содержатся или образуются отложения, действующие разрушающе на токопроводящие части);
- особой сыростью (когда потолок, стены и предметы, находящиеся в помещении, покрыты влагой), токопроводящей пыли;
- с токопроводящими полами (металлическими, земляными, железобетонными).

4.10 В светильник входит лампа содержащая ртуть. В случае боя лампы собрать ртуть резиновой грушей, а место, где разбилась лампа промыть 0,1 процентным раствором уксусной кислоты.

4.11 В целях пожарной безопасности запрещается эксплуатировать холодильник сверх установленного срока службы 15 лет.

4.12 Холодильник соответствует требованиям электробезопасности, пожаробезопасности и гигиеническим нормам.

5 Устройство холодильника

5.1 Основные узлы и детали показаны на рисунке 1.

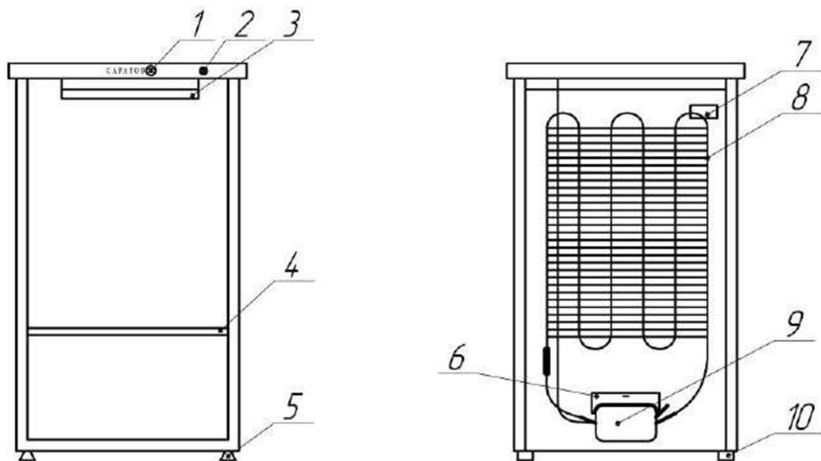
5.2 Испаритель расположен за задней стенкой внутренней камеры. Влага по задней стекает в воронку и через сливную трубку отводится за пределы камеры, в ванночку для сбора талой воды, расположенную на компрессоре.

5.3 Температура в холодильнике отображается на дисплее электронного контроллера температуры.

5.4 Бактерицидная лампа служит для дезинфекции внутренней камеры.

5.5 Холодильники выпускаются с электрозащитой класса «1» - штепсельная вилка и входящие элементы соединены электрически с заземлением (рисунок 2).

Рисунок 1 – Устройство холодильника



1– датчик-реле температуры, 2 –вкл./выкл. лампы, 3 – лампа бактерицидная, 4 – полка, 5 – опора передняя, 6 – сосуд для испарения талой воды, 7 – табличка информации, 8 – конденсатор, 9 – мотор-компрессор, 10 – опора роликовая.

6. Подготовка к работе.

- 6.1 Перед использованием холодильником необходимо выполнить следующие работы:
- **необходимо снять защитный пластиковый кожух бактерицидной лампы. Невыполнение этого приведет к неизбежному выходу из строя холодильника.**
 - для самопроизвольного закрывания двери следует незначительно наклонить холодильник (3-5 мм) в сторону конденсатора (за счет регулировки опор);
 - освободить комплектующие изделия от упаковки;
 - вымыть, протереть и проветрить холодильник согласно разделу «Техническое обслуживание»;
 - внесенный с мороза холодильник можно включать в работу только через 6 часов выдержки при комнатной температуре.
- 6.2 Перед включением холодильника в сеть необходимо убедиться в соответствии напряжения, указанного в табличке на задней стенке холодильника, напряжению сети.
- 6.3 Трубку для слива талой воды установить в ванночку над компрессором.

7 Порядок работы

- 7.1 Включить холодильник в сеть. Интервал между повторными включениями должен быть **не менее 5 минут.**
- 7.2 Температурный режим в холодильнике задается при помощи ручки датчика-реле температуры. Поворот ручки по часовой стрелке до упора – максимум холода; против часовой стрелки – минимум холода.

Заданный температурный режим поддерживается автоматически.

7.3 При повышении окружающей температуры воздуха свыше 32°C температурный режим в холодильнике может повышаться, и холодильник может работать не выключаясь.

В этом случае рекомендуется эксплуатировать холодильник при положении датчика-реле температуры в положении ближе к – “минимум холода”.

7.4 **ЗАПРЕЩАЕТСЯ:**

- помещать в холодильник горячую пищу, её следует предварительно остудить;
- застилать чем-либо полки, так как это приведет к нарушению естественной циркуляции воздуха в холодильнике и ухудшит условия хранения продуктов.

7.5 В холодильнике могут быть слышны щелчки срабатывания датчика-реле температуры, потрескивания, возникающие в результате температурных перепадов, журчащие звуки движения холодильного агента по трубкам. Данные звуки носят функциональный характер и не влияют на работу и надежность холодильника.

8 Техническое обслуживание

Многолетняя и безотказная работа холодильника зависит от правильной эксплуатации и надлежащего ухода.

8.1 Уборка холодильника. **Один раз в неделю, после каждой утилизации мед.отходов.**

- Отключить холодильник от сети;
- Наружные поверхности шкафа и двери протереть мягкой тканью, смоченной в теплой, слегка мыльной воде.

– Поверхность внутренней камеры и двери можно протереть тканью, смоченной содовым раствором (1 столовая ложка на 1 литр воды) или неабразивным моющим средством. При протирке камеры нельзя допускать скопления воды на дне камеры и затекания воды за уплотнитель двери.

– Вымытый холодильник необходимо вытереть досуха мягкой тканью.

8.3 Один раз в пол года.

– Очистить конденсатор (в форме решетки на задней стенке холодильника) от пыли волосяной щеткой или пылесосом.

– Вымыть ванночку для слива талой воды, установленную на корпусе компрессора.

Нельзя применять для чистки холодильника какие-либо абразивные порошки, пасты.

Не допускать попадания за конденсатор посторонних предметов.

9 Правила хранения и транспортирования

9.1 Холодильник может быть отключен на любой срок. Для этого: отключить его от сети, тщательно помыть и насухо протереть; дверь холодильника держать приоткрытой.

9.2 Перевозить холодильник разрешается только в вертикальном положении, предохраняя его от повреждений.

9.3 Холодильник хранить в упакованном виде в закрытых помещениях с естественной вентиляцией при относительной влажности не выше 70%.

10 Возможные неисправности и методы их устранения

Перечень возможных неисправностей и методы их устранения

возможная неисправность	вероятная причина	метод устранения
1 Повышенный шум, дребезжание	Неустойчивое положение холодильника. Трубопровод холодильного агрегата соприкасается с корпусом холодильника.	Установить холодильник в соответствии с настоящим руководством (п 6.1).
2 Включённый в электросеть холодильник не работает	Отсутствует напряжение в электросети. Нет контакта штепсельной вилки с розеткой.	Проверить наличие напряжения. Обеспечить контакт штепсельной вилки с розеткой
3 Появляется запах в холодильнике	Нерегулярная и нетщательная уборка холодильника. Длительное пребывание холодильника в выключенном состоянии с плотно закрытой дверью	Тщательно вымыть холодильник и проветрить в течении 3-4 часов
4. Не включается лампа	Не исправна лампа	Снять лампу, установить исправную лампу

Примечания

1. Частичное необмерзание испарителя холодильной камеры дефектом не является.
2. В случае выявления других неисправностей обращайтесь в специализированную мастерскую.

11 Свидетельство о приемке и продаже ХОЛОДИЛЬНИК «САРАТОВ» - 505M

12 Гарантии изготовителя

12.1 На холодильник установлен гарантийный срок 2 года (на территории России) с даты продажи. Если день продажи установить невозможно, гарантийный срок исчисляется со дня выпуска холодильника изготовителем. При пересечении границ РФ – гарантийный срок 1 год.

В течение гарантийного срока изготовитель несет ответственность за неисправность холодильника в объеме и по процедуре закона РФ «О защите прав потребителей».

Примечания:

- 1) В случае нарушения потребителем правил эксплуатации, изложенных в разделе «Общие указания» настоящего руководства, изделие гарантийному обслуживанию не подлежит, если это будет доказано изготовителем (продавцом).
- 2) Гарантия не распространяется на бактерицидную лампу.

12.2 Срок службы холодильника 15 лет. После 15 лет эксплуатации холодильник может представлять опасность для жизни, здоровья и имущества потребителя.

13 Утилизация

- 13.1 По истечении установленного срока службы (15 лет) рекомендуется Вам обратиться в сервисную мастерскую для технического освидетельствования холодильника с целью обеспечения электропожаробезопасности. При последующей эксплуатации аналогичное освидетельствование проводить не реже одного раза в два года.
- 13.2 Утилизация лампы производится в соответствии с Федеральным законом N 89-ФЗ "Об отходах производства и потребления" и "Правилами обращения с отходами производства и потребления". Вышедшие из строя люминесцентные лампы следует сдавать в специализированные пункты приема или на предприятия по переработке ртутьсодержащих отходов.
- 13.3 Если эксплуатация Вашего холодильника в дальнейшем не возможна, рекомендуется привести его в негодность следующим образом:
- отсоединить вилку от сети и перерезать провод;
 - компрессор, холодильный агрегат, пускозащитное реле, электропроводка могут утилизироваться как лом черных и цветных металлов;
 - корпус холодильника подлежит захоронению на полигонах бытовых и промышленных отходов по правилам и требованиям, установленным местной администрацией.

Выжигание теплоизоляции корпуса холодильника категорически запрещается ввиду образования при горении токсичных веществ.

Перечень местонахождения мастерских , производящих гарантийный ремонт холодильников, морозильников «Саратов»

Адрес организации	Наименование организации	Телефон организации
Адыгея	-	-
г. Майкоп, Адыгея, ул. Курганная, 328	ИП А.С. Андрющенко	(8772) 53-13-20, 8-918-427-71-21 remteh@inbox.ru
Архангельская область	-	-
г. Архангельск, Почтовый тракт, 17-37	ИП Загородняя С.М.	(8182) 43-09-61
г. Северодвинск, ул. Воронина, 31	ООО ТТЦ "Бирюса"	(8184) 54-89-96 t.chertopolohova@birusa.com
Астраханская область	-	-
г. Ахтубинск, ул. Красноармейская, д. 118	ИП Крылов К.В.	8-937-508-00-01 skvservice@mail.ru
Башкортостан	-	-
г. Уфа, ул. Аксакова, 73	ООО "Сервис-Центр-Регион"	(3472) 51-79-79 (3472) 23-60-60 (3472) 36-63-63 2517979@region-ufa.ru 2236060@region-ufa.ru
Белгородская область	-	-
г. Белгород, ул. Сумская, 22	ИП Богусева Е.И.	(4722) 255-777 Bogusheva@bel-service.ru
г. Старый Оскол, мкн. Конева, 17	ИП Богусева Е.И.	(4725) 42-60-52
Брянская область	-	-
г. Брянск, пр-т Московский, д.138А	ИП Строило О.В.	(4832) 69-92-56 8-953-299-59-01
г. Клинцы, пр. Ленина, 47	ООО «Радиоэлектроника»	(48336) 4-25-16 8-952-968-39-99
Владимирская область	-	-
г. Владимир, ул. Батурина, 39	ООО «Домовой-Сервис»	(4922) 44-72-80, (4922) 44-72-81, (4922) 44-98-53 domovoy-service@list.ru
Волгоградская область	-	-
г. Волгоград, ул.Елецкая,173	ИП Молчанов Е.А.	(8442) 97-50-10, 8-960-883-59-00 otcheta@masterclass34.ru
г. Волгоград, ул. Хиросимы, 6	ИП Крылов К.В.	(8442) 56-66-64

г. Михайловка, ул. Обороны, 62	ИП Казанкова Н.А.	8-961-077-85-13 8-903-198-62-62
Вологодская область	-	-
г. Вологда, ул. Ананьинская, 2	ИП Есипенко А.В.	(8172) 55-82-08 asservis35@mail.ru
г. Череповец, ул. Гоголя, 47	ООО «Медпромбыт»	(8202) 20-35-39, (8202) 25-34-84, (8202) 26-54-00 zao-medprombyt@yandex.ru
Воронежская область	-	-
г. Воронеж, ул. Героев Стратосферы, 16	ИП Черникова Н.Ф.	(4732) 91-77-55 cente.vrn@mail.ru
г. Поворино, ул. Советская, 76	ИП Чигарев П.Н.	(47376) 2-31-10 shkarinbr@mail.ru
Дагестан	-	-
г. Дербент, ул. Генриха Гасанова, 5 А	ИП Сеидов Г.Г. СЦ «Эксперт +»	8-928-064-67-68, 8-903-431-93-13 expert-05@mail.ru
г. Кизляр, пер. Рыбный, 17. Зона обслуживания: Чеченская Республика - р-ны Кизлярский, Тарумовский, Нагайский, Бабаюртовский, Шелковичный, Республика Калмыкия - пос. Артезиан	СЦ «Терек» ИП Абдурашидов З.А.	(87239) 2-33-55 8-964-014-72-72 zaurbek65@mail.ru
г. Махачкала, ул. Нурадилова, 52	ИП Аблав З.А. АСЦ «Центр-Сервис»	(872-2) 67-64-88, 67-64-87, 78-04-14 service76@mail.ru service_zava@mail.ru
г. Махачкала, ул. Рахматуллаева, 72Б	ИП Гамзатов М.О.	8-903-469-64-66 gosman1@mail.ru
Ивановская область	-	-
г. Вичуга, (филиал. г. Кинешма), ул. Ленинградская, д. 38	ООО «Рембыттехника»	(49354) 245-50, 8-920-348-00-03 8-920-348-00-06
г. Иваново, (филиал. г. Кинешма), ул. Богдана Хмельницкого, д. 44, корп. 1	ООО «Рембыттехника»	(4932) 93-44-74, 8-920-349-00-07 info@ivholod.ru

г. Кинешма, ул. Правды, 7 Б	ООО «Рембыттехника»	(49331) 2-16-39, 2-16-02
Ингушетия	-	-
г. Назрань, ул. Московская, 5, оф. 3	ООО «ИнгТехСервис»	8-964-994-31-38 isatehservis@mail.ru
Иркутская область	-	-
г. Ангарск, ул. Горького, 2В	ООО «Рембыттехника»	(3955) 52-31-36, (3955) 52-33-06 buh_rembt@mail.ru
г. Братск, ул. Рябикова, 38-33	ИП Дьяконова М.Е.	8-902-561-97-08 sputnik.bratsk@list.ru
г. Иркутск, пер. Мопра 1А, ул. Трилисера, 8/2	ИП Егорова А.С.	(3952) 79-91-50, (3952) 97-03-94 (3952) 22-26-99 alfarem2@yandex.ru
Кабардино-Балкарская Республика	-	-
г. Прохладный, пер. Комсомольский, 32	ИП Шаталов Д.М.	(866-31) 3-10-55, 8-928-724-65-48 shadi-003@rambler.ru
Калужская область	-	-
г. Калуга, ул. Вилонова, 14	ООО «Твой Сервис»	(4842) 56-51-91, 8-960-597-53-53 kaluga.servis2015@yandex.ru
Республика Калмыкия	-	-
г. Элиста, ул. Клыкова, д. 81	ИП Крылов К.В.	(84722) 952-07
Карелия	-	-
г. Петрозаводск, пр. Октябрьский, д. 9	ИП Турсунов А.А. АСЦ «Надежда»	8-911-403-76-67 8-900-460-95-90 tursunov.1976@inbox.ru
Кемеровская область	-	-
г. Новокузнецк, пр. Кузнецкстроевский, 44	ИП Куклина Е.Н.	(3843) 46-94-00 (3843) 53-83-05 mvservice@bk.ru
г. Кемерово, ул. Потемкина, 8	ООО «Коммон»	(3842) 62-50-12 common@kemtel.ru
Кировская область	-	-
г. Киров, Октябрьский пр-т, д. 118А	ООО «Альфа С»	8-909-143-86-99, (8332) 46-02-36
г. Киров, пр-д Хлебозаводской, 3	ООО «РемТехник 95»	(8332) 75-45-55, доб 124 kvadrat.service.olgaab@gmail.com
филиал: г. Кирово-Чепецк, пр-т Мира, 62	ООО «РемТехник 95»	+7-922-900-29-00 kvadrat.service.chepetck@gmail.com
Костромская область	-	-

г. Кострома, ул. Коммунаров, 5	ИП Молодкин В.Л.	(4942) 30-01-07 kristalSB@yandex.ru
Краснодарский край	-	-
г. Анапа, ул. Стахановская, 16	ИП Фарасонова А.Ю. АСЦ "ЮФФА"	8-988-346-76-17 8-964-924-60-25 uffa2004@mail.ru
ст. Динская, ул. Новая, 136/1	ИП Белобров С.А. СЦ «Динская»	(86162) 6-59-17 belobrov-service@inbox.ru
г. Ейск, ул. Пушкина, 84	ИП Насибуллин И.Х.	(86132) 2-11-71 tehnoeisk@bk.ru t.vinnik@medialink-shop.ru
г. Краснодар, Ростовское шоссе, 22/4	Компания «РИА-Сервис» ИП Новоженцев И.Ю.	(861) 224-93-48, 8-938-533-20-55 8-918-138-43-48 ria_service1@mail.ru
г. Краснодар, ул. Калинина, 289, офис 1	ООО «Фотон Сервис»	(861) 255-20-06, (861) 255-46-72 8-988-954-90-31 info@foton23.ru
г. Краснодар, ул. Шевченко, 152	ИП Пиллогин Р.Ю. АСЦ «Плаза»	(861) 239-77-61, 8-928-407-99-94 manager4@service-krasnodar.ru
г. Кропоткин, ул. Базарная, 63 (филиал г. Краснодар)	ИП Пиллогин Р.Ю. АСЦ «Плаза»	8-928-407-99-93
Красноярский край	-	-
г. Красноярск, ул. Затонская, 32	ООО «Горрембыттехника»	(3912) 58-96-53, (3912) 15-33-40 gorrembittechnika@mail.ru
Крым	-	-
г. Симферополь ул. Аэрофлотская, 1	ИП Самофалов О.Г.	8-978-773-22-98 ole2950@yandex.ru
Курганская область	-	-
г. Курган, ул. Пичугина, 9	ООО «ЗауралМонтажСервис»	(3522) 60-49-04, (3522) 63-49-34, 8-909-175-50-21 zms45@mail.ru
Курская область	-	-
г. Курск, ул. Станционная, 4А	ИП Сунцов А.Г.	(4712) 39-38-00, (4712) 393-747

		8-920-713-35-40 offisscsuntcov@mail.ru
Ленинградская область	-	-
г. Санкт-Петербург, ул. Салова, 57, к.3	ИП Шавлохов В.Г.	8-921-905-26-07 8-921-905-26-08 garda-2@yandex.ru
г. Санкт-Петербург, Витебский проспект, д. 11, лит К	ООО «Электа»	(812) 372-23-13, 372-23-12 service-elekta@mail.ru
Липецкая область	-	-
г. Елец, ул. Орджоникидзе, 55	ООО фирма «Полюс»	(47467) 4-12-08 polyus@yelets.lipetsk.ru
г. Липецк, ул. Космонавтов, 8	ООО СЦ «Фолиум»	(4742) 34-07-13, 34-55-34 matashkova-iy@tehnomir-group.ru
Марий Эл	-	-
г. Йошкар-Ола, ул. Советская, 173	ИП Бешкарева С.В. СЦ «Мидас»	(836-2) 45-73-68, 41-77-43 midas5@yandex.ru
Московская область	-	-
г. Москва, пр. Черницынский, д.7, стр. 2	ИП Журавлев	(495) 506-11-66, (495) 971-05-29
г. Зеленоград, ул. Логвиненко, 1534	СЦ ООО «Протор-Сервис»	(499) 717-82-07 (499) 717-82-12 (499) 707-10-88
г. Одинцово, Можайское шоссе, 151	ООО «Быттехника»	(495) 505-95-35, (495) 509-10-09 (495) 591-07-41 bittehnika@bk.ru
г. Сергиев-Посад, пр. Красной Армии, д. 253А	ИП Мулик Р.В.	8-496-54-932-79 8-916-673-11-80
г. Химки, ул. Кольцевая, 8	ИП Задерей А.А.	(495) 572-70-17, 572-70-71 service@Bikon.ru
Мордовия	-	-
г. Саранск, ул. Пр. 70 лет Октября, 94-69	ИП Дрондин А.В.	(8342) 30-24-42 drondin13@mail.ru
Нижегородская область	-	-
г. Нижний Новгород, ул. Ларина, 18 «А»	ООО «Бытовая автоматика-сервис»	(831) 429-00-48, доб. 105 a.schegulova@scba.ru

		(831) 230-30-09 o.spitsina@scba.ru
г. Дзержинск, ул. Чапаева, 69/2	ООО АССЦ «Радуга»	(8313) 28-06-66 8-906-360-10-66 (8313) 28-14-78 olga.raduga2016@yandex.ru
Новгородская область	-	-
г. Великий Новгород, ул. Кочеткова, д. 23А	ООО «ТКТ»	(8162) 94-69-54, (8162) 94-69-55 nadin@orbita.nov.ru
Новосибирская область	-	-
г. Новосибирск-7, ул. Фабричная, 16	ООО «Рембыттехника»	(383) 202-00-55 rbtgarant@tdrbt.ru
Омская область	-	-
г. Омск, ул. Запорожская, 1	ООО «Сервисный центр «ТЕХНО»	(3812) 30-80-01
г. Омск, ул. Лермонтова, 194	ИП Выдашенко Ю.Г.	(3812) 36-74-01 vidashenko@dom55.ru
Орловская область	-	-
г. Орел, ул. Герцена, 20; ул. 2-я Курская, 3	ООО «Меркурий»	(4862) 55-44-56 (4862) 45-50-46 mercury_orel@mail.ru
Оренбургская область	-	-
г. Бузулук, 2-й микрорайон, 34	ИП Гилязова Н.М.	(35342) 577-87, (35342) 571-47 aliance_buzuluk@mail.ru
г. Бугуруслан, ул. Транспортная, 2	ИП Покручина В.И.	(35352) 9-10-99, 3-23-98 valentina-pokruchina@rambler.ru
г. Оренбург, ул. Солмышская, 6	ООО «РОКОСТА»	
г. Оренбург, ул. Невельская, 8 А	ООО «Лик-Сервис»	(3532) 57-24-91, 57-24-94 likos-s@mail.ru
г. Орск, пр-т Ленина, 82 Б	ИП Бердников В.В.	(3537) 338-443 ise.service@mail.ru
Пензенская область	-	-
г. Пенза, ул. Мирская, 17	ООО «Орбита-Сервис»	(8412) 42-27-26, 94-04-45 orbitasc@mail.ru
Пермская область	-	-

г. Пермь, ул. Инженерная, 10	ООО «Импорт-Сервис»	(342) 266-12-60, (342) 265-07-00 kita@perm.ru
Приморский край	-	-
г. Владивосток, ул. Спиридонова, 40	ООО «Холод-Мастер»	(4232) 29-46-91, (4232) 29-21-59 icemaster@inbox.ru
Псковская область	-	-
г. Пеков, ул. Труда, д. 58	ООО «СТ-Сервис»	(8112) 72-13-90, (8111) 23-11-11 service@minimaxsc.ru
Ростовская область	-	-
г. Азов, ул. Чехова, 28	ООО "Рембыттехника"	(86342) 53-690, 41-490 rbt77@mail.ru , rbt90@mail.ru
г. Ростов-на-Дону, ул. Бориса Капустина, 10	ООО «ГАРАНТ»	(863) 233-46-89, (863) 220-67-30 sc.garant.rostov@gmail.com
Рязанская область	-	-
г. Рязань, ул. Новоселов, 21 А	ООО «Турист»	(4912) 50-40-40, 50-45-45 service4@elex.ru
Саратовская область	-	-
г. Балашов, ул. Луначарского, 102	ИП Рыженькина Н.С.	8-917-213-17-78 kravtserv@gmail.ru
г. Вольск, ул. Советская, 7	ООО «Мастер-Сервис»	(84593) 7-23-60 mSERVICE-volsk@mail.ru
г. Саратов, пр. 50 лет Октября, пл. Ленина	Бюро гарантийного обслуживания ТНП	(8452) 30-80-16 service@sepo.ru
Самарская область	-	-
г. Самара, ул. Ташкентская, д. 88, корп. 1, оф. 3	ООО «Рембыттехника»	(846) 972-37-71 standart-media@mail.ru
г. Сызрань, ул. Победы, 16	ОАО «Радуга»	(8464) 33-23-64, 98-40-92 radygatv@list.ru
Свердловская область	-	-
г. Екатеринбург, ул. Челюскинцев, 35	ООО «Уральский Вал Сервис»	(343) 381-99-93, 381-99-94 uv-service@mail.ru
Смоленская область	-	-
г. Смоленск, ул. Твардовского, 1 В	ООО «В-Холдинг»	(4812) 38-87-32 vholding58@mail.ru
Ставропольский край	-	-
г. Ставрополь, 50 лет ВЛКСМ, 8/1	ООО «Бытсервис»	(8652) 74-01-91, (8652) 77-36-00

		bytservis26@yandex.ru
Тамбовская область	-	-
г. Тамбов, ул. Московская, 23 А	ООО ТТЦ «Атлант-Сервис»	(84752) 72-66-56, 72-63-46 atlantservis@mail.ru
Татарстан	-	-
г. Альметьевск, ул. Белоголазова, 139 А	ООО «ТАХИКО»	8-917-262-95-80
г. Казань, ул. Алафузова, 10/12	Компания «Ваш сервис»	(843) 290-34-99 (843) 290-58-66, (843) 204-01-12 kzntexno@mail.ru
Тверская область	-	-
г. Тверь, ул. 15 лет Октября, 12	ООО Сервисный центр «Веста-Сервис»	(4822) 32-41-07, (4822) 76-08-62 servis@westa69.ru
Томская область	-	-
г. Томск, ул. Некрасова,12	ООО «Главбытсервис»	(3822) 26-64-62, 44-03-07 srv-lmn@yandex.ru
Тульская область	-	-
г. Тула, ул. Штыкова, 45, оф. 4	ООО «Твой Сервис»	8-800-450-02-06 s7473138@yandex.ru
Тюменская область	-	-
г. Ишим, ул. Карла Маркса, 63	ИП Черногор А.А.	(34551) 7-05-01, (34551) 7-21-31, (34551) 5-05-11 sc.ishim@mail.ru
г. Тюмень, ул. Сургутская, 11, корпус 4, литера А4	ООО «АТ-Сервис»	(9044) 908-204 asc@tyumendom.ru
Удмуртская Республика	-	-
г. Ижевск, ул. Пушкинская, 136 А	ООО «Радуга» АСЦ «БытТехСервис»	(3412) 655-644 starceva@bts18.ru
г. Ижевск, ул. Азина,4	ООО «Аргус-Сервис»	(3412) 615-444, (3412) 308-307, 8-912-758-64-71 ivanov@argus-service.ru
Ульяновская область	-	-
г. Ульяновск, ул. Московское шоссе, 85	ООО «Торгово-сервисный центр «Фактор»	(8422) 45-83-33 serviceul@mail.ru
Хакасия	-	-
г. Абакан, ул. Баумана, 3	ООО «ВидеоТехника-Сервис»	(3902) 27-91-32, 8-913-444-34-34 eridan21601@mail.ru
Челябинская область	-	-
г. Магнитогорск, пр. Ленина, 98/1	ООО «Электрон-Холод»	(3519) 35-24-74, 8-951-45-000-76

		elektron-holod@mail.ru
г. Челябинск, ул. Производственная, 8 Б	ООО ТТЦ «Рембыттехника»	(3512) 39-39-29 garant@rbt.ru
Чувашская Республика	-	-
г. Чебоксары, пр. М.Горького, 32/25	ООО «ВТИ-Сервис»	(8352) 70-95-55, 41-03-73 info@vtiservice.ru
г. Канаш, ул. Полевая, 20	ООО «Мебель 21»	(83533) 4-16-19
Ярославская область	-	-
г. Рыбинск, ул. Моторостроителей, 21	ИП Удальцов В.Н.	(4855) 24-31-21, 22-04-77 remont4855@gmail.com
г. Ярославль ул. Ленинградский пр. 52 В	ИП Эжер Н.Ю. АСЦ «ЯрСервис»	(4852) 28-33-00, 28-44-00 priemka@yar-servise.ru

Примечание:

При затруднении решения вопросов по гарантийному ремонту обращайтесь к изготовителю

**ЕВРАЗИЙСКИЙ ЭКОНОМИЧЕСКИЙ СОЮЗ
ДЕКЛАРАЦИЯ О СООТВЕТСТВИИ**

Заявитель Общество с ограниченной ответственностью "БЕРКУТ-2000"

Место нахождения: 410033, Россия, область Саратовская, город Саратов, проспект имени 50 лет Октября, площадь Ленина

Адрес места осуществления деятельности: 410062, Россия, Саратовская область, город Саратов, проезд Московский 3-й, дом 16 Д, Основной государственный регистрационный номер 1026403048891

Телефон: +79020414136 Адрес электронной почты: berkut-snab@vandex.ru

в лице директора Павлюкова Сергея Дмитриевича

заявляет, что Оборудование холодильное: шкафы холодильные, модели: «Саратов — 501», «Саратов — 501-01», «Саратов — 501-02», «Саратов — 501-04», «Саратов — 501-04-01», «Саратов — 501М», «Саратов — 501М-01», «Саратов — 501М-02», «Саратов — 502», «Саратов — 502-01», «Саратов — 502-02», «Саратов — 502-04», «Саратов — 502-04-01», «Саратов — 502-04-02», «Саратов — 502М», «Саратов — 502М-01», «Саратов — 502М-02», «Саратов — 504», «Саратов — 504-01», «Саратов — 504-02», «Саратов — 504-04», «Саратов — 504-04-01», «Саратов — 504М», «Саратов — 504М-01», «Саратов — 504М-02», «Саратов — 505», «Саратов — 505-01», «Саратов — 505-02», «Саратов — 505-03», «Саратов — 505М», «Саратов — 505М-01», «Саратов — 506», «Саратов — 506М», «Саратов — 506М-01», «Саратов — 507», «Саратов — 507М», «Саратов — 507М-01», «Саратов — 508», «Саратов — 508М», «Саратов — 508М-01»; шкафы холодильные типа «Ларь», модели: «Саратов — 601М», «Саратов — 602М», «Саратов — 603М», «Саратов — 604М»

Изготовитель Общество с ограниченной ответственностью "БЕРКУТ-2000"

Место нахождения: 410033, Россия, область Саратовская, город Саратов, проспект имени 50 лет Октября, площадь Ленина

Адрес места осуществления деятельности по изготовлению продукции: 410062, Россия, Саратовская область, город Саратов, проезд Московский 3-й, дом 16 Д

Продукция изготовлена в соответствии с ТУ 28.25.13-009-26867771-2020 «Шкафы холодильные»

Код (коды) ТН ВЭД ЕАЭС: 8418

Серийный выпуск

соответствует требованиям

ТР ТС 004/2011 "О безопасности низковольтного оборудования"

ТР ТС 010/2011 "О безопасности машин и оборудования"

ТР ТС 020/2011 "Электромагнитная совместимость технических средств"

Декларация о соответствии принята на основании

протоколов испытаний №№ П/08901, П/08902, П/08903 от 29.12.2020 испытательной лаборатории

Общества с ограниченной ответственностью "Гардиум плюс", аттестат аккредитации РОСС

RU.32055.ИЛ.00003

Схема декларирования соответствия: Id

Дополнительная информация

Условия и сроки хранения стандартные при нормальных значениях климатических факторов внешней среды. Срок службы (годности) указан в эксплуатационной документации. Обозначения и наименования стандартов, включенных в перечни стандартов, в результате применения которых на добровольной основе обеспечивается соблюдение требований ТР ТС 004/2011 "О безопасности низковольтного оборудования"; ТР ТС 010/2011 "О безопасности машин и оборудования"; ТР ТС 020/2011 "Электромагнитная совместимость технических средств": разделы 1 - 10 ГОСТ 12.2.124-2013 "Система стандартов безопасности труда. Оборудование производственное. Общие требования безопасности", ГОСТ Р МЭК 60204-1-2007 "Безопасность машин. Электрооборудование машин и механизмов. Часть 1. Общие требования", раздел 8 ГОСТ 30804.6.2-2013 (IEC 61000-6-2:2005) "Совместимость технических средств электромагнитная. Устойчивость к электромагнитным помехам технических средств, применяемых в промышленных зонах. Требования и методы испытаний", раздел 7 ГОСТ 30804.6.4-2013 (IEC 61000-6-4:2006) "Совместимость технических средств электромагнитная. Электромагнитные помехи от технических средств, применяемых в промышленных зонах. Нормы и методы испытаний".

Декларация о соответствии действительна с даты регистрации по 28.12.2025 включительно.

подпись

М.П.

Павлюков Сергей Дмитриевич
(Ф.И.О. заявителя)

Регистрационный номер декларации о соответствии: ЕАЭС N RU Д-РУ.ГА05.В.21845/20

Дата регистрации деклараций о соответствии: 29.12.2020