

Купить холодильник для медицинских отходов на сайте medik-dom.ru

ВНИМАНИЮ ПОКУПАТЕЛЕЙ!

При покупке холодильника в магазине проверьте:

- отсутствие механических повреждений;
- работоспособность и комплектность;
- наличие в отрывных талонах № 1, №2, №3 и № 4 отметки о дате продажи и штампа магазина.

Установку холодильника, пуск его в работу, инструктаж по технике безопасности и отметку в руководстве по эксплуатации производит механик торгующей организации или специализированной организации по договорам с торговой сетью. Механик изымает только талон на установку.

Владелец может устанавливать и пускать в работу холодильник самостоятельно с соблюдением правил техники безопасности. В случае выхода из строя холодильника по причине неправильной установки, если это будет доказано продавцом или изготовителем, холодильник гарантийному ремонту не подлежит.

Талон № 1 на техническое обслуживание заполняется и изымается механиком обслуживающей организации, только при условии вызова владельцем холодильника, в связи с обнаруженной неисправностью и устранением ее без замены деталей.

Талон №2, №3 и № 4 на гарантийный ремонт заполняется и изымается в случае замены неисправной сборочной единицы или детали.

При изъятии талонов механик должен заполнять и расписываться на корешке талона.

В связи с постоянным совершенствованием конструкции, в Вашем холодильнике могут быть незначительные изменения, не отраженные в РЭ.

МОДЕЛЬ ХОЛОДИЛЬНИКА «Саратов» - 508М

1 Общие указания

1.1 Холодильник предназначен для временного хранения отходов класса «Б» (Потенциально инфицированные отходы. Материалы и инструменты, загрязненные выделениями, в т.ч. кровью. Выделения пациентов. Патологоанатомические отходы. Органические операционные отходы (органы, ткани и т.п.). Все отходы из инфекционных отделений в т.ч. пищевые. Отходы из микробиологических лабораторий, работающих с микроорганизмами 3-4 групп патогенности. Биологические отходы вивариев.) в лечебно-профилактических учреждениях.

Прежде, чем начать пользоваться холодильником, внимательно ознакомьтесь с правилами, приведенными в настоящем руководстве.

Холодильник должен эксплуатироваться в помещениях с температурой окружающего воздуха от плюс 16°C до плюс 32°C, относительной влажностью воздуха не выше 70%. При температуре выше 32°C возможна непрерывная работа компрессора, что нежелательно.

Владелец при эксплуатации холодильника должен исключить:

- эксплуатацию холодильника на всех видах движущегося транспорта.
- несоблюдение правил установки и эксплуатации;
- небрежность при хранении и транспортировке;
- применения самодельных электрических приборов;
- ремонт холодильника лицами, не уполномоченными на производство гарантийного ремонта;
- нарушение пломбировок пускозащитного реле и контроллера температуры;
- нарушение электропроводки холодильника;
- включение холодильника в электросеть с колебаниями напряжения выше 242В и ниже 198В.

2 Технические данные

Холодильник «САРАТОВ» - 508М

Технические характеристики

Габаритные размеры, мм	
высота	896
ширина	480
глубина	600
Общий объем внутренней камеры, дм ³	122
Полезный объём, дм ³	112
Напряжение питающей сети, В	220
Частота, Гц	50
* Суточный расход электроэнергии при температуре окружающего воздуха плюс 25°С, кВт.ч, не более	0,36
* Температура в холодильной камере, °С	от -1 до +5
Масса холодильника (без упаковки), кг, не более	33
Лампа бактерицидная мощностью	8 Вт

* Объективная оценка температуры и расхода электроэнергии осуществляется в лабораторных условиях в соответствии с ГОСТ 16317-87

3 Комплектность

Наименование	Кол-во, Шт
1 Упакованный холодильник	1
2 Руководство по эксплуатации	1
3 Бак для мед.отходов класса "Б" 35 литров	1
4 Бак для мед.отходов класса "Б" 3 литра	2
5 Ключ от замка	2

4 Требования безопасности

- 4.1 Перед подключением холодильника к электрической сети проверьте вилку и шнур на отсутствие нарушений изоляции, а также на отсутствие замыкания токоведущих частей на корпус холодильника.
- 4.2 Холодильник имеет 1 класс защиты от поражения электрическим током (с заземлением).
- 4.3 Если розетка в Вашем помещении не подходит к вилке сетевого шнура, то Вам необходимо обратиться к квалифицированному электрику для замены розетки.

ВНИМАНИЕ!

Холодильник 1 класса защиты подключайте только к электрической сети, имеющей заземление.

- 4.4 При появлении признаков замыкания на корпус (пощипывание при касании к металлическим частям) отключите холодильник от электросети и вызовите механика для устранения неисправности.
- 4.5 При повреждении шнура питания во избежание опасности его должен заменить изготовитель или его агент, или аналогичное квалифицированное лицо.
- 4.6 Запрещается одновременно прикасаться к включенному холодильнику и устройствам, имеющим естественное заземление (газовые плиты, радиаторы отопления, водопроводные краны и др.)
- 4.7 Отключайте холодильник от сети при: уборке его внутри и снаружи, мытье полов под холодильником, замене лампы и устранении неисправностей.
- 4.8 Не допускайте попадание жидкости на приборы автоматики. При попадании влаги или воздействии пара на приборы автоматики или узлы электропроводки немедленно отключайте холодильник от электросети. Пуск в работу разрешается только после обеспечения условий безопасной эксплуатации.

4.9 Запрещается эксплуатация холодильника в помещениях:

- с химически активной средой (помещение, в котором постоянно или длительно содержатся или образуются отложения, действующие разрушающе на токопроводящие части);
- особой сыростью (когда потолок, стены и предметы, находящиеся в помещении, покрыты влагой), токопроводящей пылью;
- с токопроводящими полами (металлическими, земляными, железобетонными).

4.10 В светильник входит лампа содержащая ртуть. В случае боя лампы собрать ртуть резиновой грушей, а место, где разбилась лампа промыть 0,1 процентным раствором уксусной кислоты.

4.11 В целях пожарной безопасности запрещается эксплуатировать холодильник сверх установленного срока службы 15 лет.

4.12 Холодильник соответствует требованиям электробезопасности, пожаробезопасности и гигиеническим нормам.

5 Устройство холодильника

5.1 Основные узлы и детали показаны на рисунке 1.

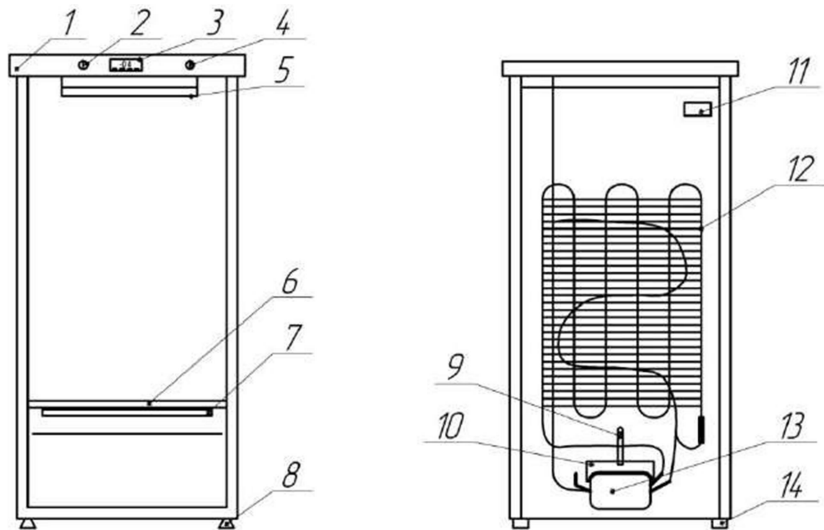
5.2 Испаритель расположен за задней стенкой внутренней камеры. Влага по задней стекает в воронку и через сливную трубку отводится за пределы камеры, в ванночку для сбора талой воды, расположенную на компрессоре.

5.3 Температура в холодильнике отображается на дисплее электронного контроллера температуры.

5.4 Бактерицидная лампа служит для дезинфекции внутренней камеры.

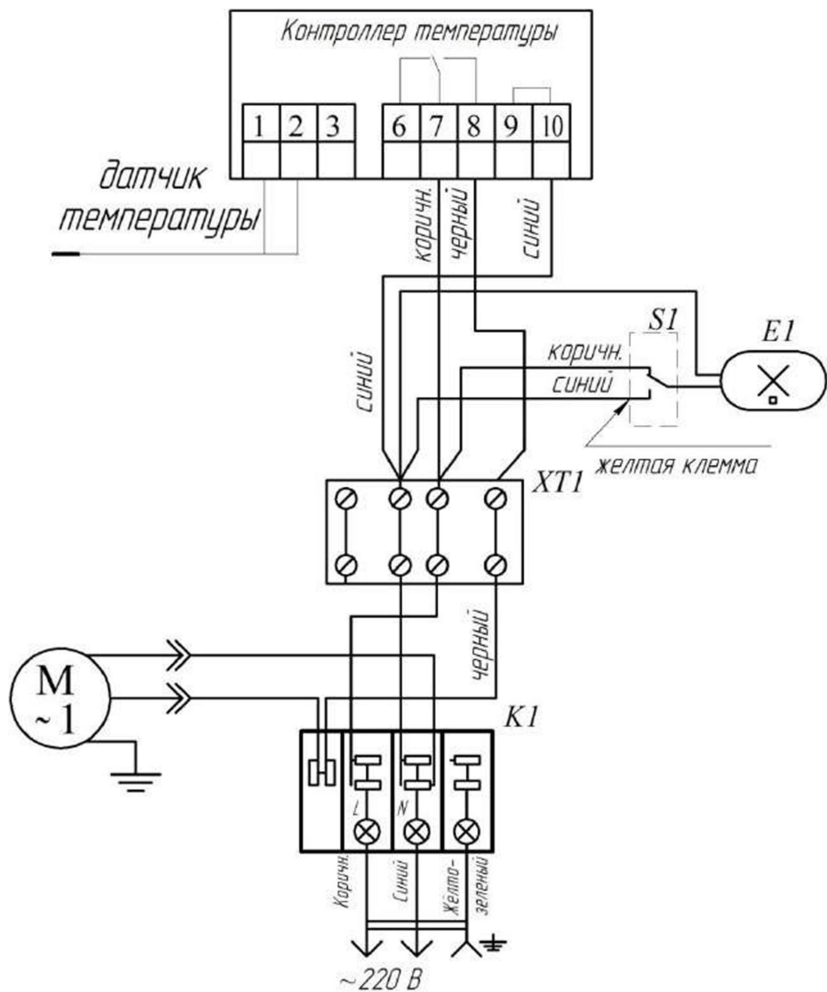
5.5 Холодильники выпускаются с электрозащитой класса «1» - штепсельная вилка и входящие элементы соединены электрически с заземлением (рисунок 2).

Рисунок 1 – Устройство холодильника



1 – крышка-столешница, 2 – замок, 3 – электронный контроллер температуры, 4 – вкл./выкл. лампы, 5 – лампа бактерицидная, 6 – полка, 7 – воронка, 8 – опора передняя, 9 – трубка сливная, 10 – сосуд для испарения талой воды, 11 – табличка информации, 12 – конденсатор, 13 – мотор-компрессор, 14 – опора роликовая.

Рисунок 2 – Схема электрических соединений



М – мотор-компрессор; XT1 – колодка клеммная;
 K1 – комплект пускозащитный; S1 – вкл/выкл. лампы;
 E1 – светильник с бактерицидной лампой;

*Примечание: Цвет проводов может отличаться от указанных в схеме.

6. Подготовка к работе.

- 6.1 Перед использованием холодильником необходимо выполнить следующие работы:
- **необходимо снять защитный пластиковый кожух бактерицидной лампы. Невыполнение этого приведет к неизбежному выходу из строя холодильника.**
 - для самопроизвольного закрывания двери следует незначительно наклонить холодильник (3-5 мм) в сторону конденсатора (за счет регулировки опор);
 - освободить комплектующие изделия от упаковки;
 - вымыть, протереть и проветрить холодильник согласно разделу «Техническое обслуживание»;
 - внесенный с мороза холодильник можно включать в работу только через 6 часов выдержки при комнатной температуре.
- 6.2 Перед включением холодильника в сеть необходимо убедиться в соответствии напряжения, указанного в табличке на задней стенке холодильника, напряжению сети.
- 6.3 Трубку для слива талой воды установить в ванночку над компрессором.

7 Порядок работы

7.1 Включить холодильник в сеть. **(Запуск компрессора произойдет через 5 минут после включения.)**

7.2 Для контроля за процессом охлаждения и поддержания температурного режима в холодильнике установлен электронный блок (контроллер) управления. После автоматического тестирования, в случае исправной работы на дисплее электронного блока управления будет отображена температура внутри холодильника.

Передняя панель и функциональное назначение кнопок контроллера



Температурный режим в холодильнике установлен производителем от -1°C до $+5^{\circ}\text{C}$., дифференциал равен 6 . (т.е. при установке температуры на табло эл. контроллера -1°C , температура в холодильной камере будет поддерживаться от -1°C до $+5^{\circ}\text{C}$, при установке 0°C соответственно от 0°C до $+6^{\circ}\text{C}$).


Температурный режим в холодильнике может изменяться пользователем в пределах от -5°C до $+15^{\circ}\text{C}$

7.2.1 Блокировка/разблокировка клавиатуры


Чтобы заблокировать клавиатуру:

- убедитесь, что никакая процедура не выполняется;
- не производите действий в течение 30 сек.: дисплей покажет код “Lo” в течение 1 сек, и клавиатура будет автоматически заблокирована.






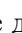
Чтобы разблокировать клавиатуру:

- нажмите кнопку  SET, удерживая в течение 3 сек.: дисплей покажет код “Un” в течение 4 сек.

7.2.2 Включение/выключение прибора

- убедитесь, что клавиатура не заблокирована и никакая процедура не выполняется;
- нажмите кнопку  SET, удерживая ее в течение 3 сек. после чего устройство будет выключено. Для **включения** выполните те же действия в обратном порядке.

7.2.3 Задание установки температуры.

- убедитесь, что клавиатура не заблокирована и никакая процедура не выполняется;
- кратковременно нажмите кнопку  SET: индикатор  начнет мигать;
- с помощью кнопки   или  выберите необходимую температуру установки, действие возможно в течение 15 сек. кратковременно нажмите кнопку  SET или не производите действий в течение

15 сек.: мигание индикатора ✱ прекратится, после чего прибор завершит процедуру.

7.2.4 Сигнализация работы компрессора.

Индикатор в виде снежинки ✱ загорается при активации реле, т.е. когда работает компрессор.

7.3 ВНИМАНИЕ: При образовании ледяной шубы на задней стенке холодильной камеры, холодильник необходимо разморозить.

7.4 В холодильнике могут быть слышны щелчки срабатывания пускозащитного реле, потрескивания, возникающие в результате температурных перепадов, журчащие звуки движения холодильного агента по трубкам. Данные звуки носят функциональный характер и не влияют на работу и надежность холодильника.

7.5 Внимание! Включение бактерицидной лампы можно производить не более чем на 15 минут, несоблюдение этого требования приведет к выходу из строя лампы, либо холодильника.

8 Техническое обслуживание

Многолетняя и безотказная работа холодильника зависит от правильной эксплуатации и надлежащего ухода.

8.1 Разморозка. По необходимости (п.7.3).

- Отключить холодильник от сети, убрать баки и оставить дверь открытой.
- После разморозки насухо протереть поверхность внутренней камеры.

8.2 Уборка холодильника. Один раз в месяц.

- Отключить холодильник от сети;
- Наружные поверхности шкафа и двери протереть мягкой тканью, смоченной в теплой, слегка мыльной воде.
- Поверхность внутренней камеры и двери можно протереть тканью, смоченной содовым раствором (1

столовая ложка на 1 литр воды) или неабразивным моющим средством. При протирке камеры нельзя допускать скопления воды на дне камеры и затекания воды за уплотнитель двери.

– Вымытый холодильник необходимо вытереть досуха мягкой тканью.

8.3 Один раз в пол года.

– Очистить конденсатор (в форме решетки на задней стенке холодильника) от пыли волосистой щеткой или пылесосом.

– Вымыть ванночку для слива талой воды, установленную на корпусе компрессора.

Нельзя применять для чистки холодильника какие-либо абразивные порошки, пасты.

Не допускать попадания за конденсатор посторонних предметов.

9 Правила хранения и транспортирования

9.1 Холодильник может быть отключен на любой срок. Для этого: отключить его от сети, тщательно помыть и насухо протереть; дверь холодильника держать приоткрытой.

9.2 Перевозить холодильник разрешается только в вертикальном положении, предохраняя его от повреждений.

9.3 Холодильник хранить в упакованном виде в закрытых помещениях с естественной вентиляцией при относительной влажности не выше 70%.

10 Возможные неисправности и методы их устранения

Перечень возможных неисправностей и методы их устранения

возможная неисправность	вероятная причина	метод устранения
1 Повышенный шум, дребезжание	Неустойчивое положение холодильника. Трубопровод холодильного агрегата соприкасается с корпусом холодильника.	Установить холодильник в соответствии с настоящим руководством (п 6.1).
2 Включённый в электросеть холодильник не работает	Отсутствует напряжение в электросети. Нет контакта штепсельной вилки с розеткой.	Проверить наличие напряжения. Обеспечить контакт штепсельной вилки с розеткой
3 Появляется запах в холодильнике	Нерегулярная и нетщательная уборка холодильника. Длительное пребывание холодильника в выключенном состоянии с плотно закрытой дверью	Тщательно вымыть холодильник и проветрить в течении 3-4 часов
4. Не включается лампа	Не исправна лампа	Снять лампу, установить исправную лампу
5. На табло контроллера температуры надпись P1	Неисправность или обрыв датчика температуры	Проверить контакты или заменить датчик температуры

Примечания

1. Частичное необмерзание испарителя холодильной камеры дефектом не является.
2. В случае выявления других неисправностей обращайтесь в специализированную мастерскую.

11 Свидетельство о приемке и продаже ХОЛОДИЛЬНИК «САРАТОВ» - 508М

12 Гарантии изготовителя

12.1 На холодильник установлен гарантийный срок 2 года (на территории России) с даты продажи. Если день продажи установить невозможно, гарантийный срок исчисляется со дня выпуска холодильника изготовителем. При пересечении границ РФ – гарантийный срок 1 год.

В течение гарантийного срока изготовитель несет ответственность за неисправность холодильника в объеме и по процедуре закона РФ «О защите прав потребителей».

Примечания:

- 1) В случае нарушения потребителем правил эксплуатации, изложенных в разделе «Общие указания» настоящего руководства, изделие гарантийному обслуживанию не подлежит, если это будет доказано изготовителем (продавцом).
- 2) Гарантия не распространяется на бактерицидную лампу.

12.2 Срок службы холодильника 15 лет. После 15 лет эксплуатации холодильник может представлять опасность для жизни, здоровья и имущества потребителя.

13 Утилизация

13.1 По истечении установленного срока службы (15 лет) рекомендуется Вам обратиться в сервисную мастерскую для технического освидетельствования холодильника с целью обеспечения электро-пожаробезопасности. При последующей эксплуатации аналогичное освидетельствование проводить не реже одного раза в два года.

13.2 Утилизация лампы производится в соответствии с Федеральным законом N 89-ФЗ "Об отходах производства и потребления" и "Правилами обращения с отходами производства и потребления". Вышедшие из строя люминесцентные лампы следует сдавать в специализированные пункты приема или на предприятия по переработке ртутьсодержащих отходов.

13.3 Если эксплуатация Вашего холодильника в дальнейшем не возможна, рекомендуется привести его в негодность следующим образом:

- отсоединить вилку от сети и перерезать провод;
- компрессор, холодильный агрегат, пускозащитное реле, электропроводка могут утилизироваться как лом черных и цветных металлов;
- корпус холодильника подлежит захоронению на полигонах бытовых и промышленных отходов по правилам и требованиям, установленным местной администрацией.

Выжигание теплоизоляции корпуса холодильника категорически запрещается ввиду образования при горении токсичных веществ.

Перечень местонахождения мастерских , производящих гарантийный ремонт холодильников, морозильников «Саратов»

Адрес организации	Наименование организации	Телефон организации
Адыгея	-	-
г. Майкоп, Адыгея, ул. Курганная, 328	ИП А.С. Андрющенко	(8772) 53-13-20, 8-918-427-71-21 remteh@inbox.ru
Архангельская область	-	-
г. Архангельск, Почтовый тракт, 17-37	ИП Загородняя С.М.	(8182) 43-09-61
г. Северодвинск, ул. Воронина, 31	ООО ТТЦ "Бирюса"	(8184) 54-89-96 t.chertopolohova@birusa.com
Астраханская область	-	-
г. Ахтубинск, ул. Красноармейская, д. 118	ИП Крылов К.В.	8-937-508-00-01 skvservice@mail.ru
Башкортостан	-	-
г. Уфа, ул. Аксакова, 73	ООО "Сервис-Центр-Регион"	(3472) 51-79-79 (3472) 23-60-60 (3472) 36-63-63 2517979@region-ufa.ru 2236060@region-ufa.ru
Белгородская область	-	-
г. Белгород, ул. Сумская, 22	ИП Богушева Е.И.	(4722) 255-777 Bogusheva@bel-service.ru
г. Старый Оскол, мкн. Конева, 17	ИП Богушева Е.И.	(4725) 42-60-52
Брянская область	-	-
г. Брянск, пр-т Московский, д.138А	ИП Строило О.В.	(4832) 69-92-56 8-953-299-59-01
г. Клинцы, пр. Ленина, 47	ООО «Радиоэлектроника»	(48336) 4-25-16 8-952-968-39-99
Владимирская область	-	-
г. Владимир, ул. Батурина, 39	ООО «Домовой-Сервис»	(4922) 44-72-80, (4922) 44-72-81, (4922) 44-98-53 domovoy-service@list.ru
Волгоградская область	-	-
г. Волгоград, ул.Елецкая,173	ИП Молчанов Е.А.	(8442) 97-50-10, 8-960-883-59-00 otcheta@masterclass34.ru
г. Волгоград, ул. Хиросимы, 6	ИП Крылов К.В.	(8442) 56-66-64

г. Михайловка, ул. Обороны, 62	ИП Казанкова Н.А.	8-961-077-85-13 8-903-198-62-62
Вологодская область	-	-
г. Вологда, ул. Ананьинская, 2	ИП Есипенко А.В.	(8172) 55-82-08 asservis35@mail.ru
г. Череповец, ул. Гоголя, 47	ООО «Медпромбыт»	(8202) 20-35-39, (8202) 25-34-84, (8202) 26-54-00 zao-medprombyt@yandex.ru
Воронежская область	-	-
г. Воронеж, ул. Героев Стратосферы, 16	ИП Черникова Н.Ф.	(4732) 91-77-55 cente.vrn@mail.ru
г. Поворино, ул. Советская, 76	ИП Чигарев П.Н.	(47376) 2-31-10 shkarinbr@mail.ru
Дагестан	-	-
г. Дербент, ул. Генриха Гасанова, 5 А	ИП Сеидов Г.Г. СЦ «Эксперт +»	8-928-064-67-68, 8-903-431-93-13 expert-05@mail.ru
г. Кизляр, пер. Рыбный, 17. Зона обслуживания: Чеченская Республика - р-ны Кизлярский, Тарумовский, Нагайский, Бабаюртовский, Шелковичный, Республика Калмыкия - пос. Артезиан	СЦ «Терек» ИП Абдурашидов З.А.	(87239) 2-33-55 8-964-014-72-72 zaurbek65@mail.ru
г. Махачкала, ул. Нурадилова, 52	ИП Аблав З.А. АСЦ «Центр-Сервис»	(872-2) 67-64-88, 67-64-87, 78-04-14 service76@mail.ru service_zava@mail.ru
г. Махачкала, ул. Рахматуллаева, 72Б	ИП Гамзатов М.О.	8-903-469-64-66 gosman1@mail.ru
Ивановская область	-	-
г. Вичуга, (филиал. г. Кинешма), ул. Ленинградская, д. 38	ООО «Рембыттехника»	(49354) 245-50, 8-920-348-00-03 8-920-348-00-06
г. Иваново, (филиал. г. Кинешма), ул. Богдана Хмельницкого, д. 44, корп. 1	ООО «Рембыттехника»	(4932) 93-44-74, 8-920-349-00-07 info@ivholod.ru

г. Кинешма, ул. Правды, 7 Б	ООО «Рембыттехника»	(49331) 2-16-39, 2-16-02
Ингушетия	-	-
г. Назрань, ул. Московская, 5, оф. 3	ООО «ИнгТехСервис»	8-964-994-31-38 isatehservis@mail.ru
Иркутская область	-	-
г. Ангарск, ул. Горького, 2В	ООО «Рембыттехника»	(3955) 52-31-36, (3955) 52-33-06 buh_rembt@mail.ru
г. Братск, ул. Рябикова, 38-33	ИП Дьяконова М.Е.	8-902-561-97-08 sputnik.bratsk@list.ru
г. Иркутск, пер. Мопра 1А, ул. Трилисера, 8/2	ИП Егорова А.С.	(3952) 79-91-50, (3952) 97-03-94 (3952) 22-26-99 alfarem2@yandex.ru
Кабардино-Балкарская Республика	-	-
г. Прохладный, пер. Комсомольский, 32	ИП Шаталов Д.М.	(866-31) 3-10-55, 8-928-724-65-48 shadi-003@rambler.ru
Калужская область	-	-
г. Калуга, ул. Вилонова, 14	ООО «Твой Сервис»	(4842) 56-51-91, 8-960-597-53-53 kaluga.servis2015@yandex.ru
Республика Калмыкия	-	-
г. Элиста, ул. Клыкова, д. 81	ИП Крылов К.В.	(84722) 952-07
Карелия	-	-
г. Петрозаводск, пр. Октябрьский, д. 9	ИП Турсунов А.А. АСЦ «Надежда»	8-911-403-76-67 8-900-460-95-90 tursunov.1976@inbox.ru
Кемеровская область	-	-
г. Новокузнецк, пр. Кузнецкстроевский, 44	ИП Куклина Е.Н.	(3843) 46-94-00 (3843) 53-83-05 mvservice@bk.ru
г. Кемерово, ул. Потемкина, 8	ООО «Коммон»	(3842) 62-50-12 common@kemtel.ru
Кировская область	-	-
г. Киров, Октябрьский пр-т, д. 118А	ООО «Альфа С»	8-909-143-86-99, (8332) 46-02-36
г. Киров, пр-д Хлебозаводской, 3	ООО «РемТехник 95»	(8332) 75-45-55, доб 124 kvadrat.service.olgaab@gmail.com
филиал: г. Кирово-Чепецк, пр-т Мира, 62	ООО «РемТехник 95»	+7-922-900-29-00 kvadrat.service.chepetck@gmail.com
Костромская область	-	-

г. Кострома, ул. Коммунаров, 5	ИП Молодкин В.Л.	(4942) 30-01-07 kristalSB@yandex.ru
Краснодарский край	-	-
г. Анапа, ул. Стахановская, 16	ИП Фарасонова А.Ю. АСЦ "ЮФФА"	8-988-346-76-17 8-964-924-60-25 uffa2004@mail.ru
ст. Динская, ул. Новая, 136/1	ИП Белобров С.А. СЦ «Динская»	(86162) 6-59-17 belobrov-service@inbox.ru
г. Ейск, ул. Пушкина, 84	ИП Насибуллин И.Х.	(86132) 2-11-71 tehnoeisk@bk.ru t.vinnik@medialink-shop.ru
г. Краснодар, Ростовское шоссе, 22/4	Компания «РИА-Сервис» ИП Новоженцев И.Ю.	(861) 224-93-48, 8-938-533-20-55 8-918-138-43-48 ria_service1@mail.ru
г. Краснодар, ул. Калинина, 289, офис 1	ООО «Фотон Сервис»	(861) 255-20-06, (861) 255-46-72 8-988-954-90-31 info@foton23.ru
г. Краснодар, ул. Шевченко, 152	ИП Пиллогин Р.Ю. АСЦ «Плаза»	(861) 239-77-61, 8-928-407-99-94 manager4@service-krasnodar.ru
г. Кропоткин, ул. Базарная, 63 (филиал г. Краснодар)	ИП Пиллогин Р.Ю. АСЦ «Плаза»	8-928-407-99-93
Красноярский край	-	-
г. Красноярск, ул. Затонская, 32	ООО «Горрембыттехника»	(3912) 58-96-53, (3912) 15-33-40 gorrembittechnika@mail.ru
Крым	-	-
г. Симферополь ул. Аэрофлотская, 1	ИП Самофалов О.Г.	8-978-773-22-98 ole2950@yandex.ru
Курганская область	-	-
г. Курган, ул. Пичугина, 9	ООО «ЗауралМонтажСервис»	(3522) 60-49-04, (3522) 63-49-34, 8-909-175-50-21 zms45@mail.ru
Курская область	-	-
г. Курск, ул. Станционная, 4А	ИП Сунцов А.Г.	(4712) 39-38-00, (4712) 393-747

		8-920-713-35-40 offisscsuntcov@mail.ru
Ленинградская область	-	-
г. Санкт-Петербург, ул. Салова, 57, к.3	ИП Шавлохов В.Г.	8-921-905-26-07 8-921-905-26-08 garda-2@yandex.ru
г. Санкт-Петербург, Витебский проспект, д. 11, лит К	ООО «Электа»	(812) 372-23-13, 372-23-12 service-elekta@mail.ru
Липецкая область	-	-
г. Елец, ул. Орджоникидзе, 55	ООО фирма «Полюс»	(47467) 4-12-08 polyus@yelets.lipetsk.ru
г. Липецк, ул. Космонавтов, 8	ООО СЦ «Фолиум»	(4742) 34-07-13, 34-55-34 matashkova-iy@tehnomir-group.ru
Марий Эл	-	-
г. Йошкар-Ола, ул. Советская, 173	ИП Бешкарева С.В. СЦ «Мидас»	(836-2) 45-73-68, 41-77-43 midas5@yandex.ru
Московская область	-	-
г. Москва, пр. Черницынский, д.7, стр. 2	ИП Журавлев	(495) 506-11-66, (495) 971-05-29
г. Зеленоград, ул. Логвиненко, 1534	СЦ ООО «Протор-Сервис»	(499) 717-82-07 (499) 717-82-12 (499) 707-10-88
г. Одинцово, Можайское шоссе, 151	ООО «Быттехника»	(495) 505-95-35, (495) 509-10-09 (495) 591-07-41 bittehnika@bk.ru
г. Сергиев-Посад, пр. Красной Армии, д. 253А	ИП Мулик Р.В.	8-496-54-932-79 8-916-673-11-80
г. Химки, ул. Кольцевая, 8	ИП Задерей А.А.	(495) 572-70-17, 572-70-71 service@Bikon.ru
Мордовия	-	-
г. Саранск, ул. Пр. 70 лет Октября, 94-69	ИП Дрондин А.В.	(8342) 30-24-42 drondin13@mail.ru
Нижегородская область	-	-
г. Нижний Новгород, ул. Ларина, 18 «А»	ООО «Бытовая автоматика-сервис»	(831) 429-00-48, доб. 105 a.schegulova@scba.ru

		(831) 230-30-09 o.spitsina@scba.ru
г. Дзержинск, ул. Чапаева, 69/2	ООО АССЦ «Радуга»	(8313) 28-06-66 8-906-360-10-66 (8313) 28-14-78 olga.raduga2016@yandex.ru
Новгородская область	-	-
г. Великий Новгород, ул. Кочеткова, д. 23А	ООО «ТКТ»	(8162) 94-69-54, (8162) 94-69-55 nadin@orbita.nov.ru
Новосибирская область	-	-
г. Новосибирск-7, ул. Фабричная, 16	ООО «Рембыттехника»	(383) 202-00-55 rbtgarant@tdrbt.ru
Омская область	-	-
г. Омск, ул. Запорожская, 1	ООО «Сервисный центр «ТЕХНО»	(3812) 30-80-01
г. Омск, ул. Лермонтова, 194	ИП Выдашенко Ю.Г.	(3812) 36-74-01 vidashenko@dom55.ru
Орловская область	-	-
г. Орел, ул. Герцена, 20; ул. 2-я Курская, 3	ООО «Меркурий»	(4862) 55-44-56 (4862) 45-50-46 mercury_orel@mail.ru
Оренбургская область	-	-
г. Бузулук, 2-й микрорайон, 34	ИП Гилязова Н.М.	(35342) 577-87, (35342) 571-47 aliance_buzuluk@mail.ru
г. Бугуруслан, ул. Транспортная, 2	ИП Покручина В.И.	(35352) 9-10-99, 3-23-98 valentina-pokruchina@rambler.ru
г. Оренбург, ул. Солмышская, 6	ООО «РОКОСТА»	
г. Оренбург, ул. Невельская, 8 А	ООО «Лик-Сервис»	(3532) 57-24-91, 57-24-94 likos-s@mail.ru
г. Орск, пр-т Ленина, 82 Б	ИП Бердников В.В.	(3537) 338-443 ise.service@mail.ru
Пензенская область	-	-
г. Пенза, ул. Мирская, 17	ООО «Орбита-Сервис»	(8412) 42-27-26, 94-04-45 orbitasc@mail.ru
Пермская область	-	-

г. Пермь, ул. Инженерная, 10	ООО «Импорт-Сервис»	(342) 266-12-60, (342) 265-07-00 kita@perm.ru
Приморский край	-	-
г. Владивосток, ул. Спиридонова, 40	ООО «Холод-Мастер»	(4232) 29-46-91, (4232) 29-21-59 icemaster@inbox.ru
Псковская область	-	-
г. Пеков, ул. Труда, д. 58	ООО «СТ-Сервис»	(8112) 72-13-90, (8111) 23-11-11 service@minimaxsc.ru
Ростовская область	-	-
г. Азов, ул. Чехова, 28	ООО "Рембыттехника"	(86342) 53-690, 41-490 rbt77@mail.ru , rbt90@mail.ru
г. Ростов-на-Дону, ул. Бориса Капустина, 10	ООО «ГАРАНТ»	(863) 233-46-89, (863) 220-67-30 sc.garant.rostov@gmail.com
Рязанская область	-	-
г. Рязань, ул. Новоселов, 21 А	ООО «Турист»	(4912) 50-40-40, 50-45-45 service4@elex.ru
Саратовская область	-	-
г. Балашов, ул. Луначарского, 102	ИП Рыженькина Н.С.	8-917-213-17-78 kravtserv@gmail.ru
г. Вольск, ул. Советская, 7	ООО «Мастер-Сервис»	(84593) 7-23-60 mSERVICE-volsk@mail.ru
г. Саратов, пр. 50 лет Октября, пл. Ленина	Бюро гарантийного обслуживания ТНП	(8452) 30-80-16 service@sepo.ru
Самарская область	-	-
г. Самара, ул. Ташкентская, д. 88, корп. 1, оф. 3	ООО «Рембыттехника»	(846) 972-37-71 standart-media@mail.ru
г. Сызрань, ул. Победы, 16	ОАО «Радуга»	(8464) 33-23-64, 98-40-92 radygatv@list.ru
Свердловская область	-	-
г. Екатеринбург, ул. Челюскинцев, 35	ООО «Уральский Вал Сервис»	(343) 381-99-93, 381-99-94 uv-service@mail.ru
Смоленская область	-	-
г. Смоленск, ул. Твардовского, 1 В	ООО «В-Холдинг»	(4812) 38-87-32 vholding58@mail.ru
Ставропольский край	-	-
г. Ставрополь, 50 лет ВЛКСМ, 8/1	ООО «Бытсервис»	(8652) 74-01-91, (8652) 77-36-00

		bytservis26@yandex.ru
Тамбовская область	-	-
г. Тамбов, ул. Московская, 23 А	ООО ТТЦ «Атлант-Сервис»	(84752) 72-66-56, 72-63-46 atlantservis@mail.ru
Татарстан	-	-
г. Альметьевск, ул. Белоголазова, 139 А	ООО «ТАХИКО»	8-917-262-95-80
г. Казань, ул. Алафузова, 10/12	Компания «Ваш сервис»	(843) 290-34-99 (843) 290-58-66, (843) 204-01-12 kzntexno@mail.ru
Тверская область	-	-
г. Тверь, ул. 15 лет Октября, 12	ООО Сервисный центр «Веста-Сервис»	(4822) 32-41-07, (4822) 76-08-62 servis@westa69.ru
Томская область	-	-
г. Томск, ул. Некрасова,12	ООО «Главбытсервис»	(3822) 26-64-62, 44-03-07 srv-lmn@yandex.ru
Тульская область	-	-
г. Тула, ул. Штыкова, 45, оф. 4	ООО «Твой Сервис»	8-800-450-02-06 s7473138@yandex.ru
Тюменская область	-	-
г. Ишим, ул. Карла Маркса, 63	ИП Черногор А.А.	(34551) 7-05-01, (34551) 7-21-31, (34551) 5-05-11 sc.ishim@mail.ru
г. Тюмень, ул. Сургутская, 11, корпус 4, литера А4	ООО «АТ-Сервис»	(9044) 908-204 asc@tyumendom.ru
Удмуртская Республика	-	-
г. Ижевск, ул. Пушкинская, 136 А	ООО «Радуга» АСЦ «БытТехСервис»	(3412) 655-644 starceva@bts18.ru
г. Ижевск, ул. Азина,4	ООО «Аргус-Сервис»	(3412) 615-444, (3412) 308-307, 8-912-758-64-71 ivanov@argus-service.ru
Ульяновская область	-	-
г. Ульяновск, ул. Московское шоссе, 85	ООО «Торгово-сервисный центр «Фактор»	(8422) 45-83-33 serviceul@mail.ru
Хакасия	-	-
г. Абакан, ул. Баумана, 3	ООО «ВидеоТехника-Сервис»	(3902) 27-91-32, 8-913-444-34-34 eridan21601@mail.ru
Челябинская область	-	-
г. Магнитогорск, пр. Ленина, 98/1	ООО «Электрон-Холод»	(3519) 35-24-74, 8-951-45-000-76

		elektron-holod@mail.ru
г. Челябинск, ул. Производственная, 8 Б	ООО ТТЦ «Рембыттехника»	(3512) 39-39-29 garant@rbt.ru
Чувашская Республика	-	-
г. Чебоксары, пр. М.Горького, 32/25	ООО «ВТИ-Сервис»	(8352) 70-95-55, 41-03-73 info@vtiservice.ru
г. Канаш, ул. Полевая, 20	ООО «Мебель 21»	(83533) 4-16-19
Ярославская область	-	-
г. Рыбинск, ул. Моторостроителей, 21	ИП Удальцов В.Н.	(4855) 24-31-21, 22-04-77 remont4855@gmail.com
г. Ярославль ул. Ленинградский пр. 52 В	ИП Эжер Н.Ю. АСЦ «ЯрСервис»	(4852) 28-33-00, 28-44-00 priemka@yar-servise.ru

Примечание:

При затруднении решения вопросов по гарантийному ремонту обращайтесь к изготовителю

Заявитель Общество с ограниченной ответственностью "БЕРКУТ-2000"

Место нахождения: 410033, Россия, область Саратовская, город Саратов, проспект имени 50 лет Октября, площадь Ленина

Адрес места осуществления деятельности: 410062, Россия, Саратовская область, город Саратов, проезд Московский 3-й, дом 16 Д, Основной государственный регистрационный номер 1026403048891

Телефон: +79020414136 Адрес электронной почты: berkut-snab@yandex.ru

в лице директора Павлюкова Сергея Дмитриевича

заявляет, что Оборудование холодильное: шкафы холодильные, модели: «Саратов — 501», «Саратов — 501-01», «Саратов — 501-02», «Саратов — 501-04», «Саратов — 501-04-01», «Саратов — 501М», «Саратов — 501М-01», «Саратов — 501М-02», «Саратов — 502», «Саратов — 502-01», «Саратов — 502-02», «Саратов — 502-04», «Саратов — 502-04-01», «Саратов — 502-04-02», «Саратов — 502М», «Саратов — 502М-01», «Саратов — 502М-02», «Саратов — 504», «Саратов — 504-01», «Саратов — 504-02», «Саратов — 504-04», «Саратов — 504-04-01», «Саратов — 504М», «Саратов — 504М-01», «Саратов — 504М-02», «Саратов — 505», «Саратов — 505-01», «Саратов — 505-02», «Саратов — 505-03», «Саратов — 505М», «Саратов — 505М-01», «Саратов — 506», «Саратов — 506М», «Саратов — 506М-01», «Саратов — 507», «Саратов — 507М», «Саратов — 507М-01», «Саратов — 508», «Саратов — 508М», «Саратов — 508М-01», шкафы холодильные типа «Ларь», модели: «Саратов — 601М», «Саратов — 602М», «Саратов — 603М», «Саратов — 604М»

Изготовитель Общество с ограниченной ответственностью "БЕРКУТ-2000"

Место нахождения: 410033, Россия, область Саратовская, город Саратов, проспект имени 50 лет Октября, площадь Ленина

Адрес места осуществления деятельности по изготовлению продукции: 410062, Россия, Саратовская область, город Саратов, проезд Московский 3-й, дом 16 Д

Продукция изготовлена в соответствии с ТУ 28.25.13-009-26867771-2020 «Шкафы холодильные»

Код (коды) ТН ВЭД ЕАЭС: 8418

Серийный выпуск

соответствует требованиям

ТР ТС 004/2011 "О безопасности низковольтного оборудования"

ТР ТС 010/2011 "О безопасности машин и оборудования"

ТР ТС 020/2011 "Электромагнитная совместимость технических средств"

Декларация о соответствии принята на основании

протоколов испытаний №№ П/08901, П/08902, П/08903 от 29.12.2020 испытательной лаборатории

Общества с ограниченной ответственностью "Гардиум плюс", аттестат аккредитации РОСС

RU.32055.ИЛ.00003

Схема декларирования соответствия: 1д

Дополнительная информация

Условия и сроки хранения стандартные при нормальных значениях климатических факторов внешней среды. Срок службы (годности) указан в эксплуатационной документации. Обозначения и наименования стандартов, включенных в перечень стандартов, в результате применения которых на добровольной основе обеспечивается соблюдение требований ТР ТС 004/2011 "О безопасности низковольтного оборудования", ТР ТС 010/2011 "О безопасности машин и оборудования", ТР ТС 020/2011 "Электромагнитная совместимость технических средств": разделы 1 - 10 ГОСТ 12.2.124-2013 "Система стандартов безопасности труда. Оборудование проводящее. Общие требования безопасности", ГОСТ Р МЭК 60204-1-2007 "Безопасность машин. Электрооборудование машин и механизмов. Часть 1. Общие требования", раздел 8 ГОСТ 30804.6.2-2013 (IEC 61000-6-2:2005) "Совместимость технических средств электромагнитная. Устойчивость к электромагнитным помехам технических средств, применяемых в промышленных зонах. Требования и методы испытаний", раздел 7 ГОСТ 30804.6.4-2013 (IEC 61000-6-4:2006) "Совместимость технических средств электромагнитная. Электромагнитные помехи от технических средств, применяемых в промышленных зонах. Нормы и методы испытаний".

Декларация о соответствии действительна с даты регистрации по 28.12.2025 включительно.


 подпись _____ М.П.

Павлюков Сергей Дмитриевич
 (Ф.И.О. заявителя)

Регистрационный номер декларации о соответствии: ЕАЭС N RU Д-РУ.ГА05.В.21845/20

Дата регистрации декларации о соответствии: 29.12.2020