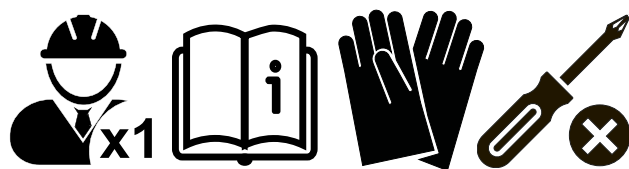


Заказать шкаф медицинский Промет МД 2 1780/SS можно
на нашем сайте <https://medik-dom.ru>

МД2 1670/SS МД2 1780/SS



ПРОМЕТ



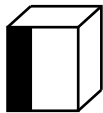
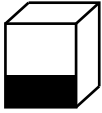
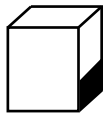
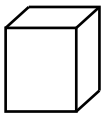
ПАСПОРТ ИЗДЕЛИЯ

1. НАЗНАЧЕНИЕ

Шкаф предназначен для хранения медикаментов и других вещей в больницах и других лечебных заведениях.

Шкаф имеет модульную сборно-разборную конструкцию, изготовленную из листовой стали, покрытой экологически чистой эпоксидной полимерно-порошковой краской, устойчивой к регулярной обработке всеми видами медицинских дезинфицирующих и моющих растворов

2. ТЕХНИЧЕСКИЕ ХАРАКТЕРИСТИКИ

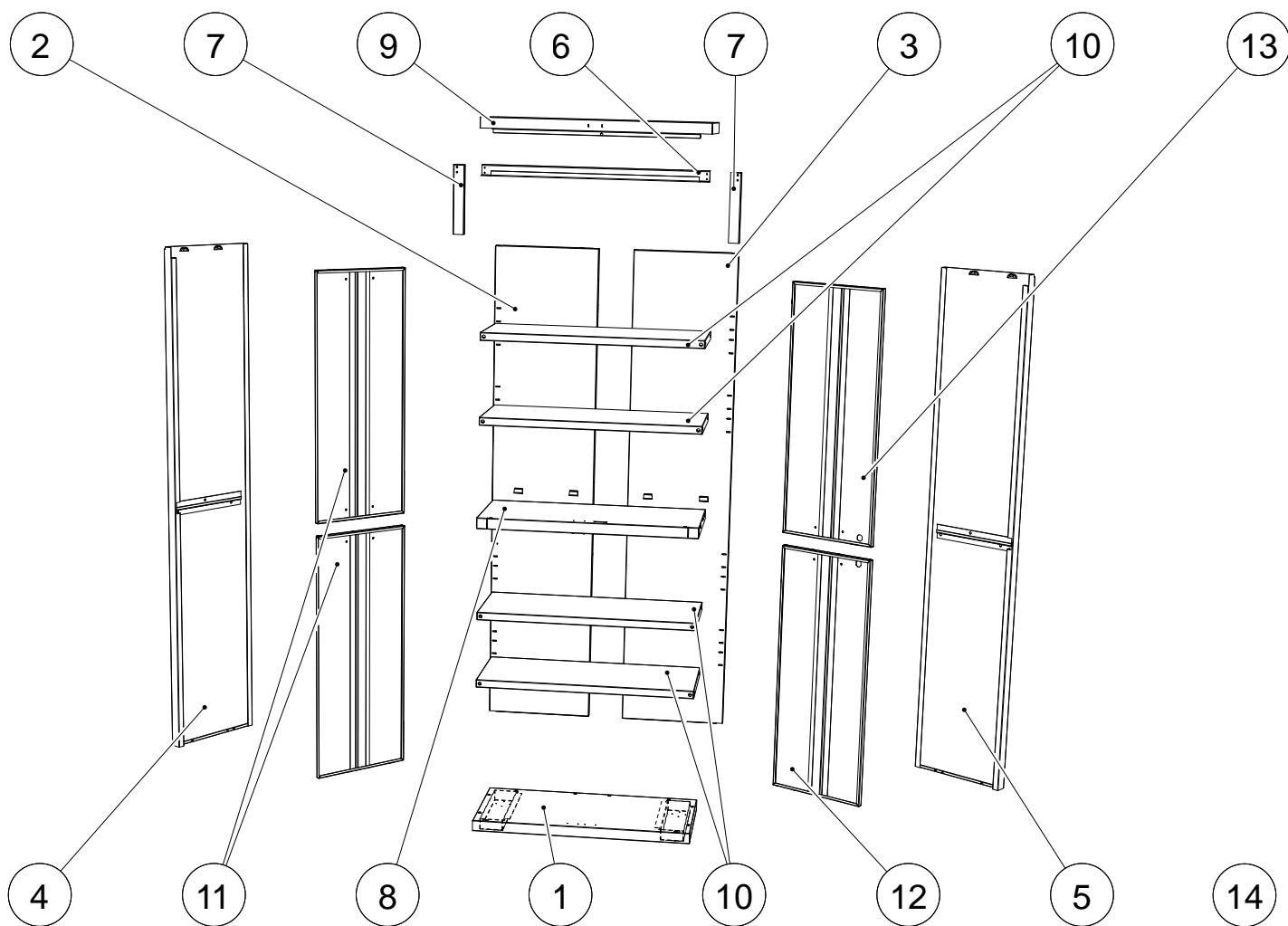
| Модель |  mm |  mm |  mm |  kg* |
|--------------------|--|--|--|---|
| МД2 1670/SS | 1755 | 700 | 320 | 33.3 |
| МД2 1780/SS | 1850 | 800 | 400 | 40.4 |

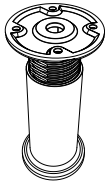

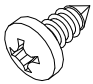

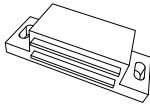

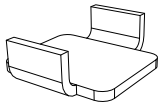
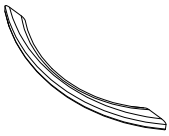

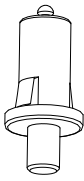
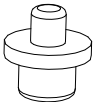
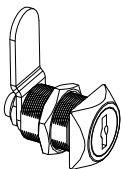
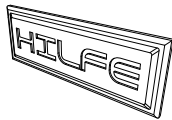
* - допустимое отклонение +/- 10%

3. КОМПЛЕКТ ПОСТАВКИ

| № | Наименование | Кол-во шт. | № | Наименование | Кол-во шт. |
|----------|-----------------------|------------|-----------|----------------------|------------|
| 1 | Основание | 1 | 8 | Разделитель | 1 |
| 2 | Стенка задняя левая | 1 | 9 | Крыша | 1 |
| 3 | Стенка задняя правая | 1 | 10 | Полка | 4 |
| 4 | Стенка боковая левая | 1 | 11 | Дверь левая | 2 |
| 5 | Стенка боковая правая | 1 | 12 | Дверь правая нижняя | 1 |
| 6 | Карниз | 1 | 13 | Дверь правая верхняя | 1 |
| 7 | Усилитель карниза | 2 | 14 | Комплект фурнитуры | 1 |

4. ИНСТРУКЦИЯ ПО СБОРКЕ



| | | | | |
|--|--|---|--|---|
|  4x |  3.5X20 DIN7982 16x |  4.2X13 DIN7981 4x |  M5X12 DIN7985 24x |  4x |
|  2.9X13 DIN7981 16x |  16x |  4x |  M4x5 DIN7985 8x |  4x |
|  4x |  2x |  1x | | |

1

4x

3.5X20 DIN7982

1

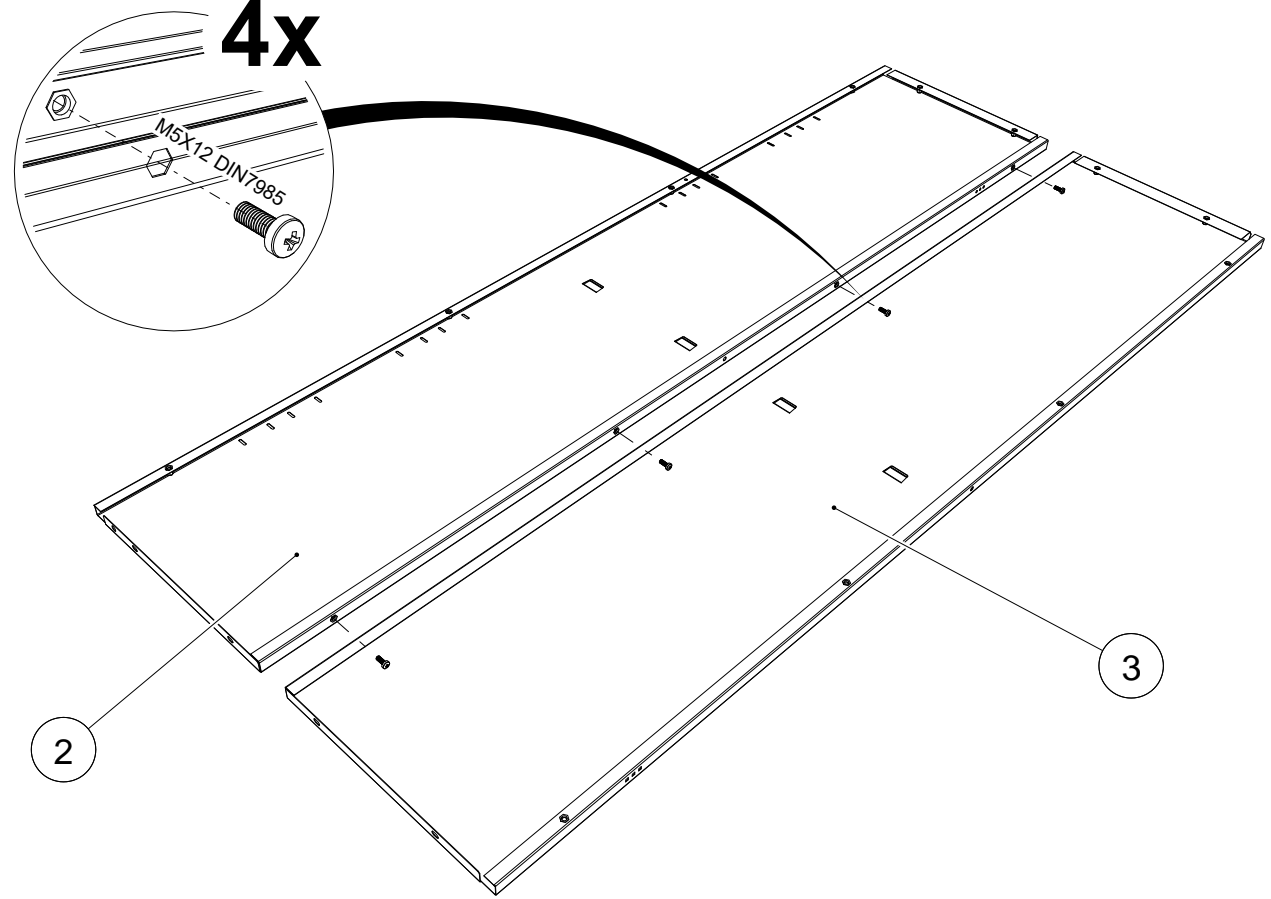
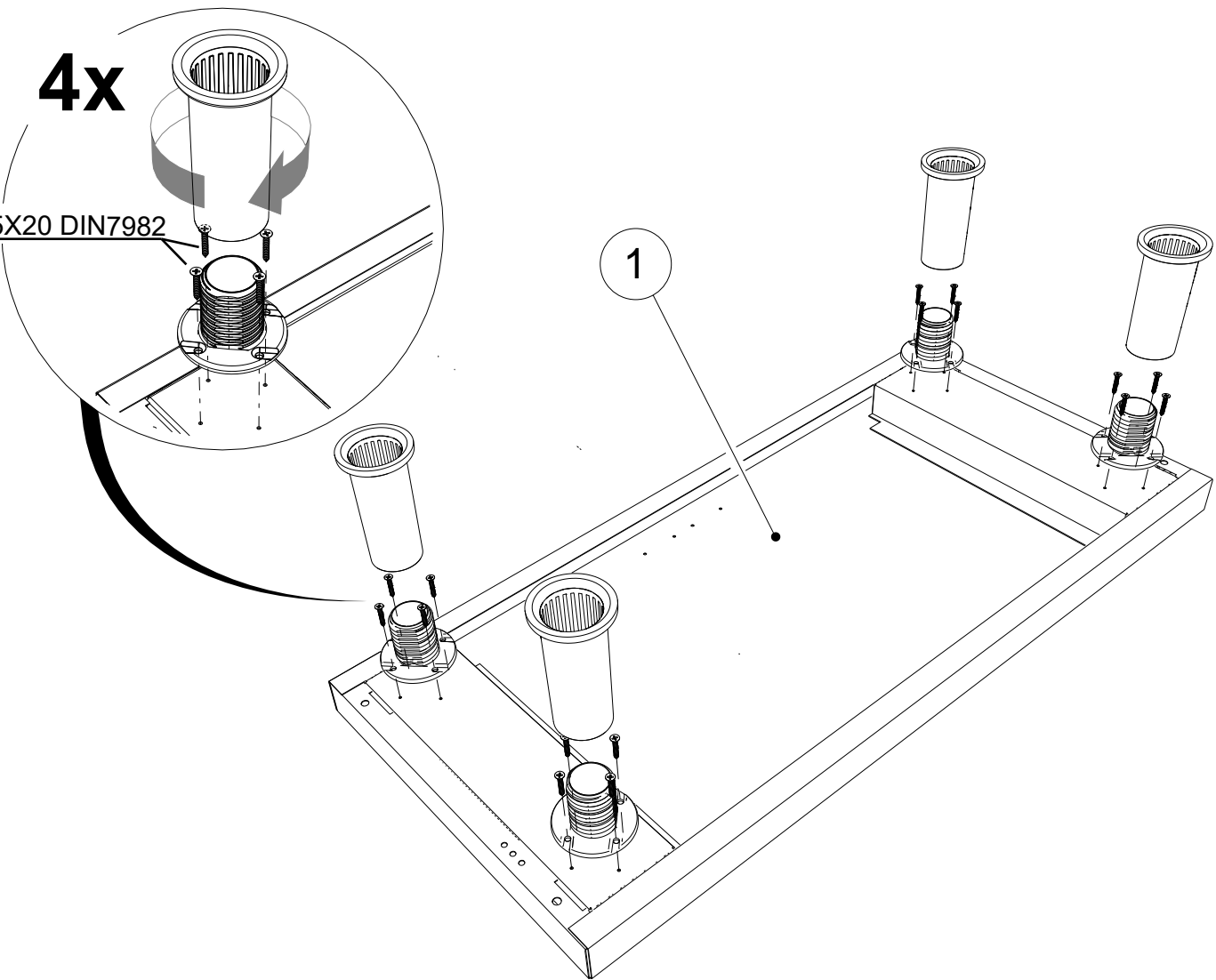
2

4x

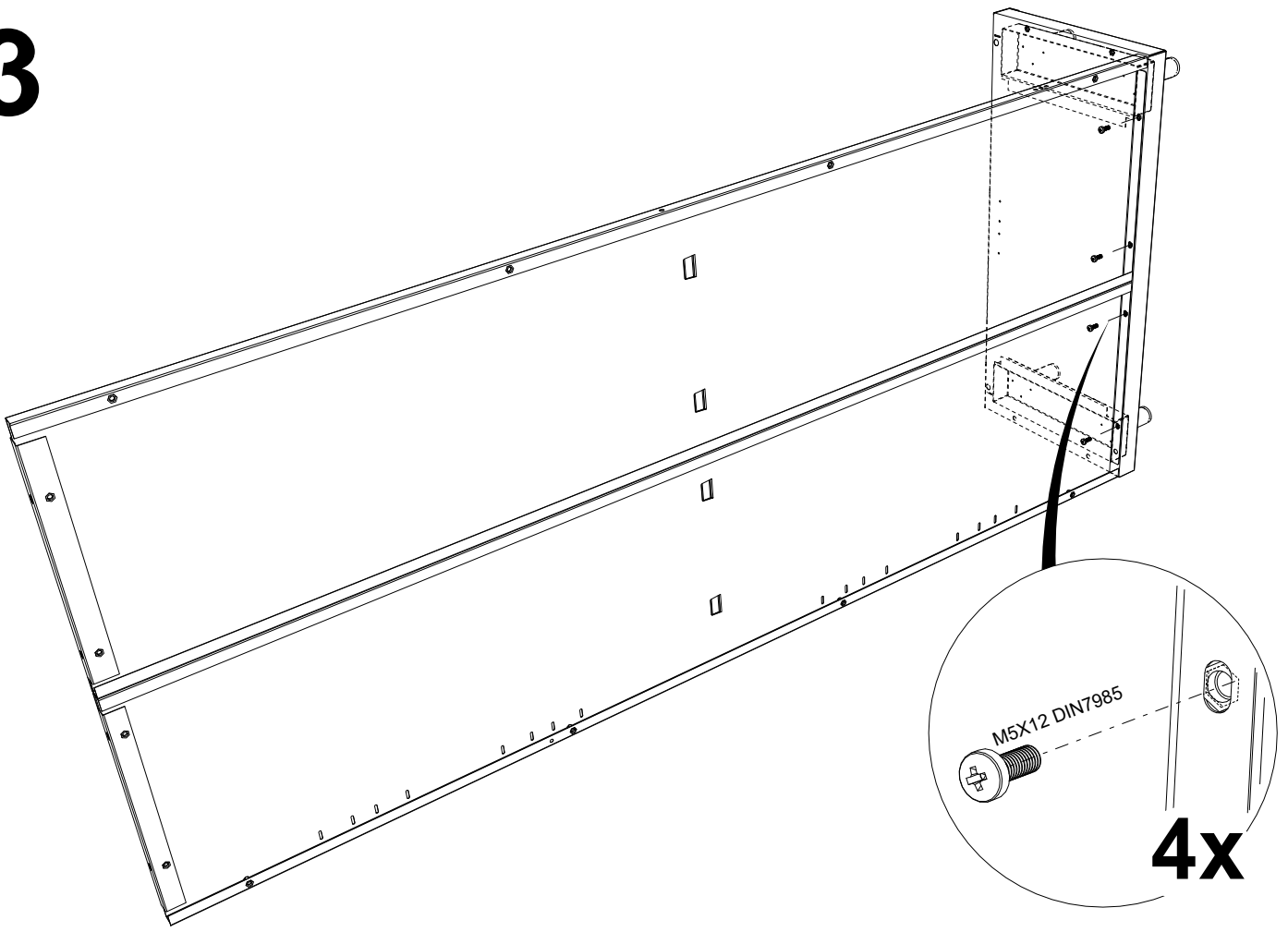
M5X12 DIN7985

2

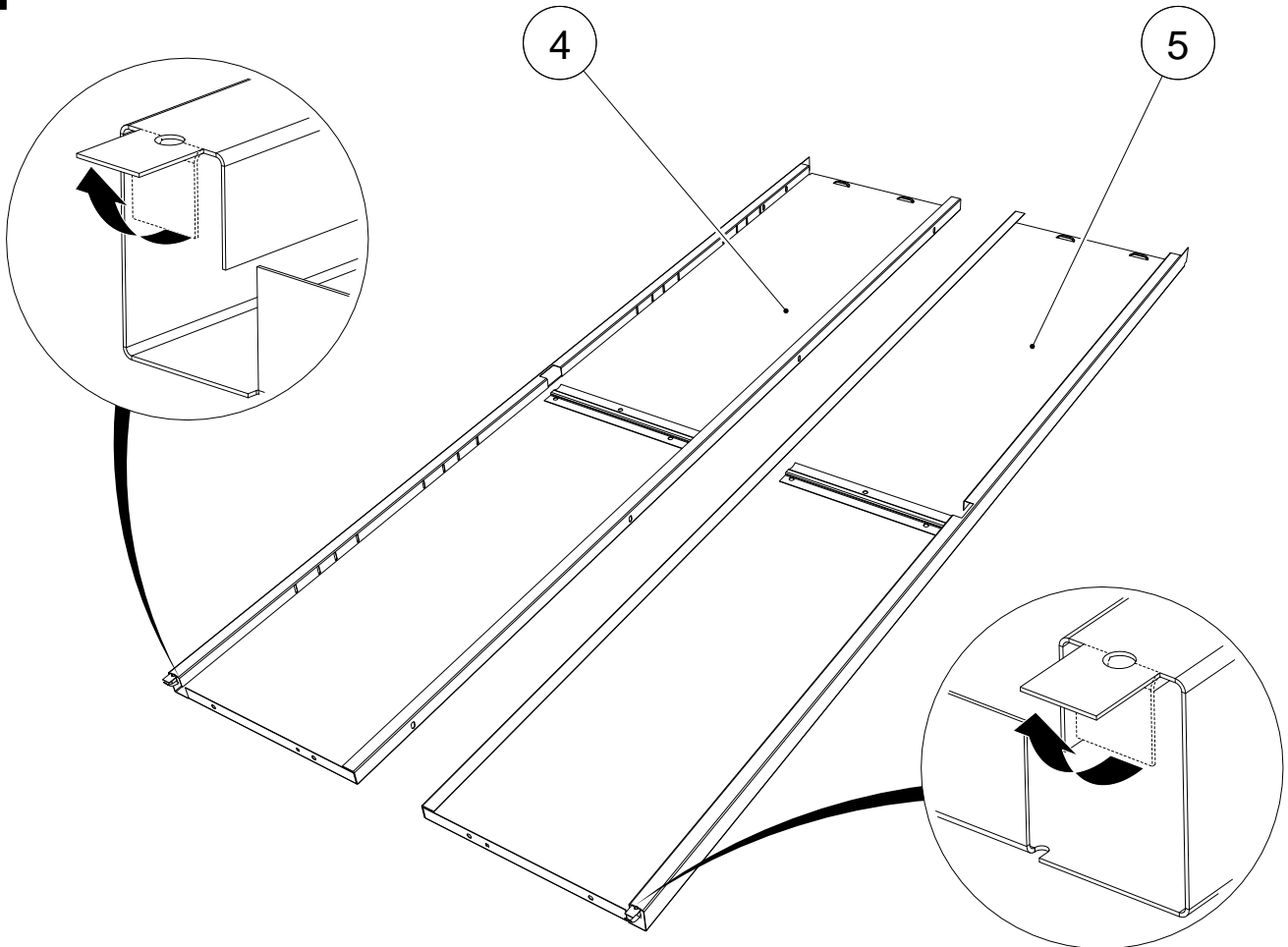
3



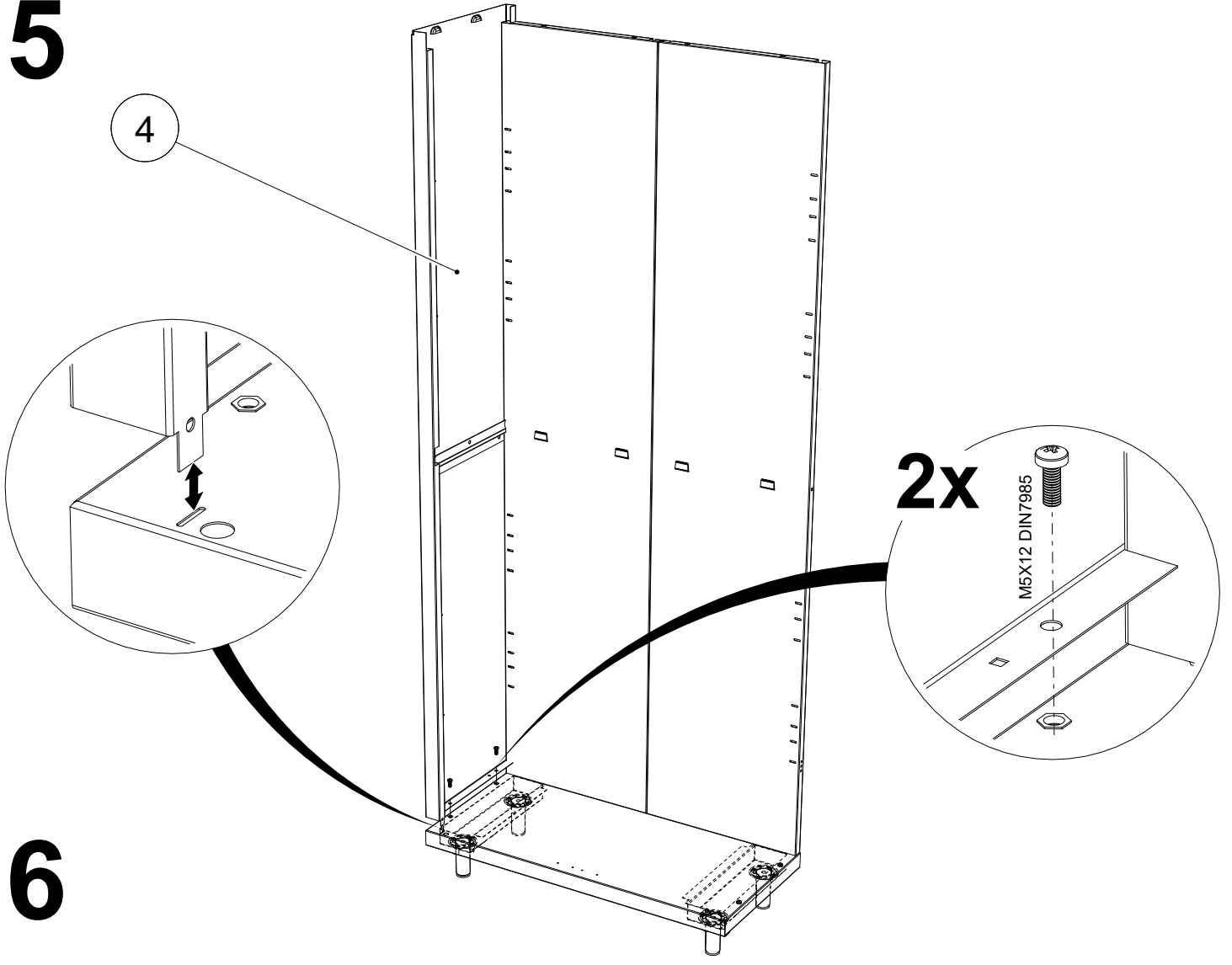
3



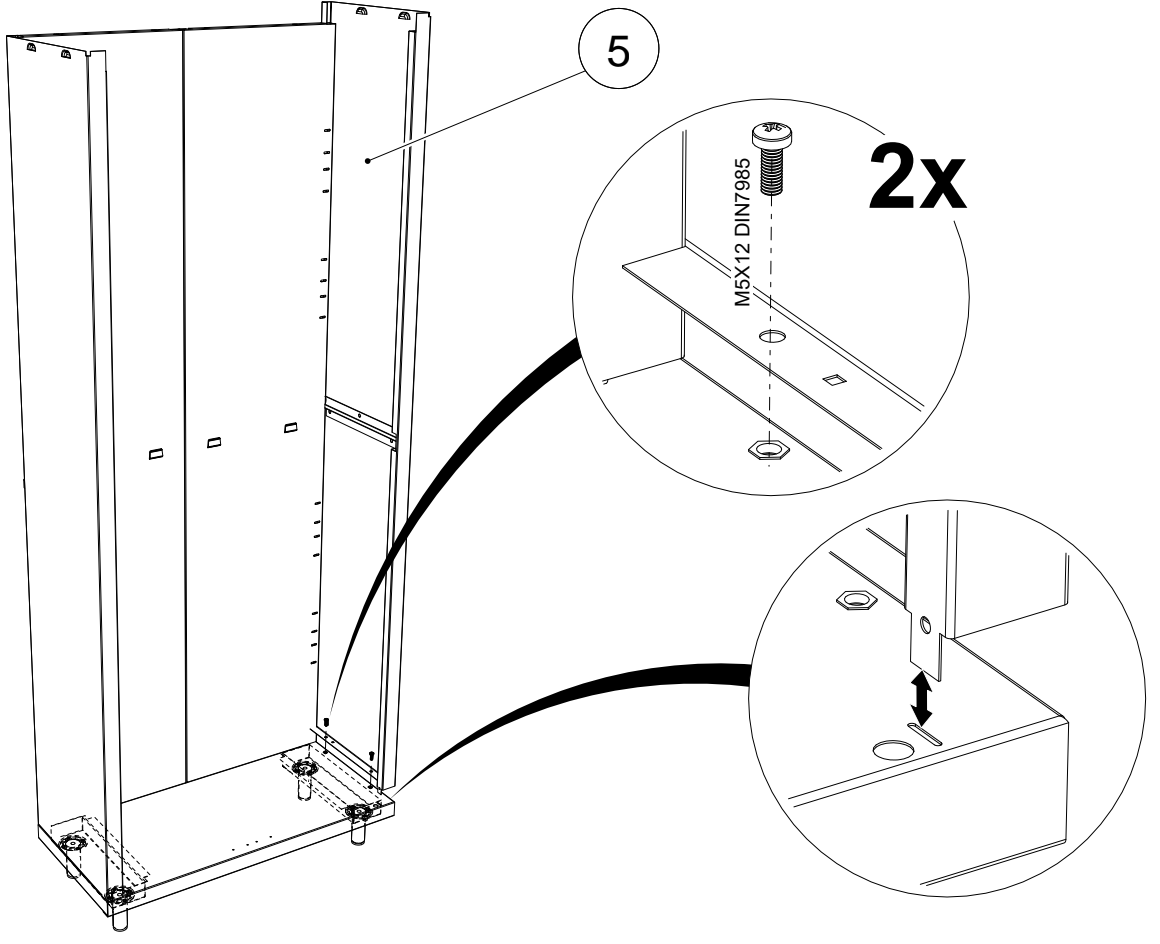
4



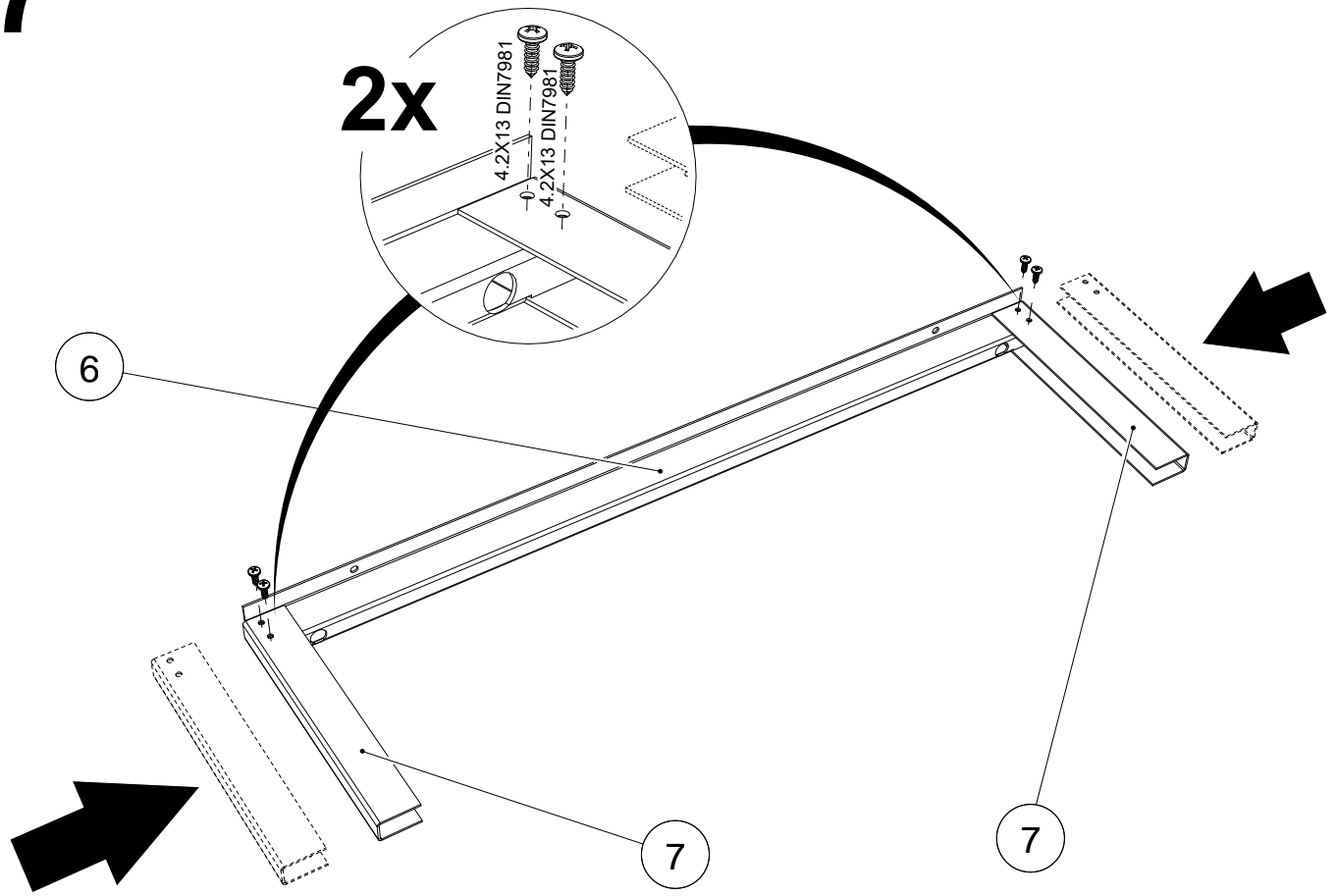
5



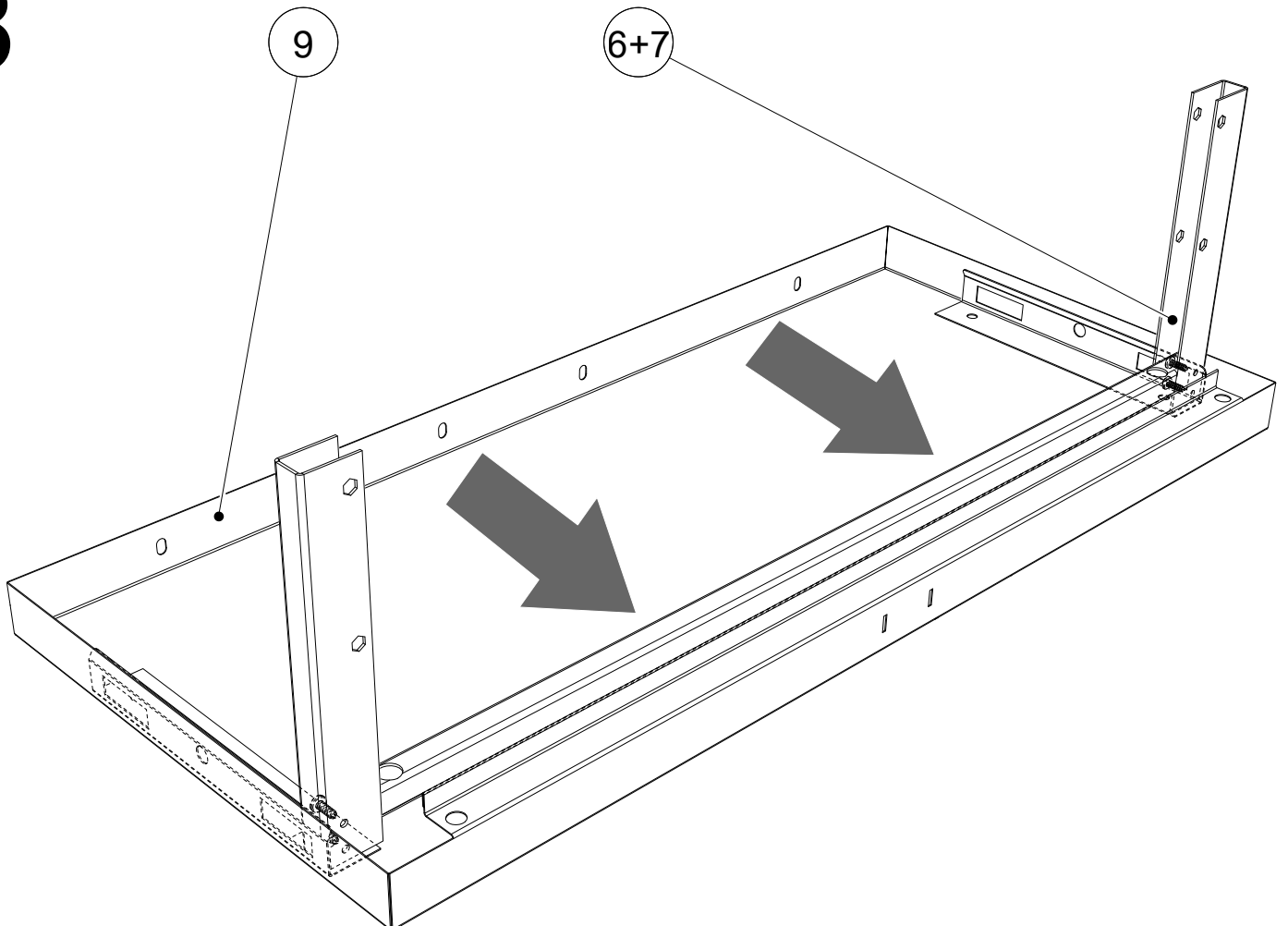
6



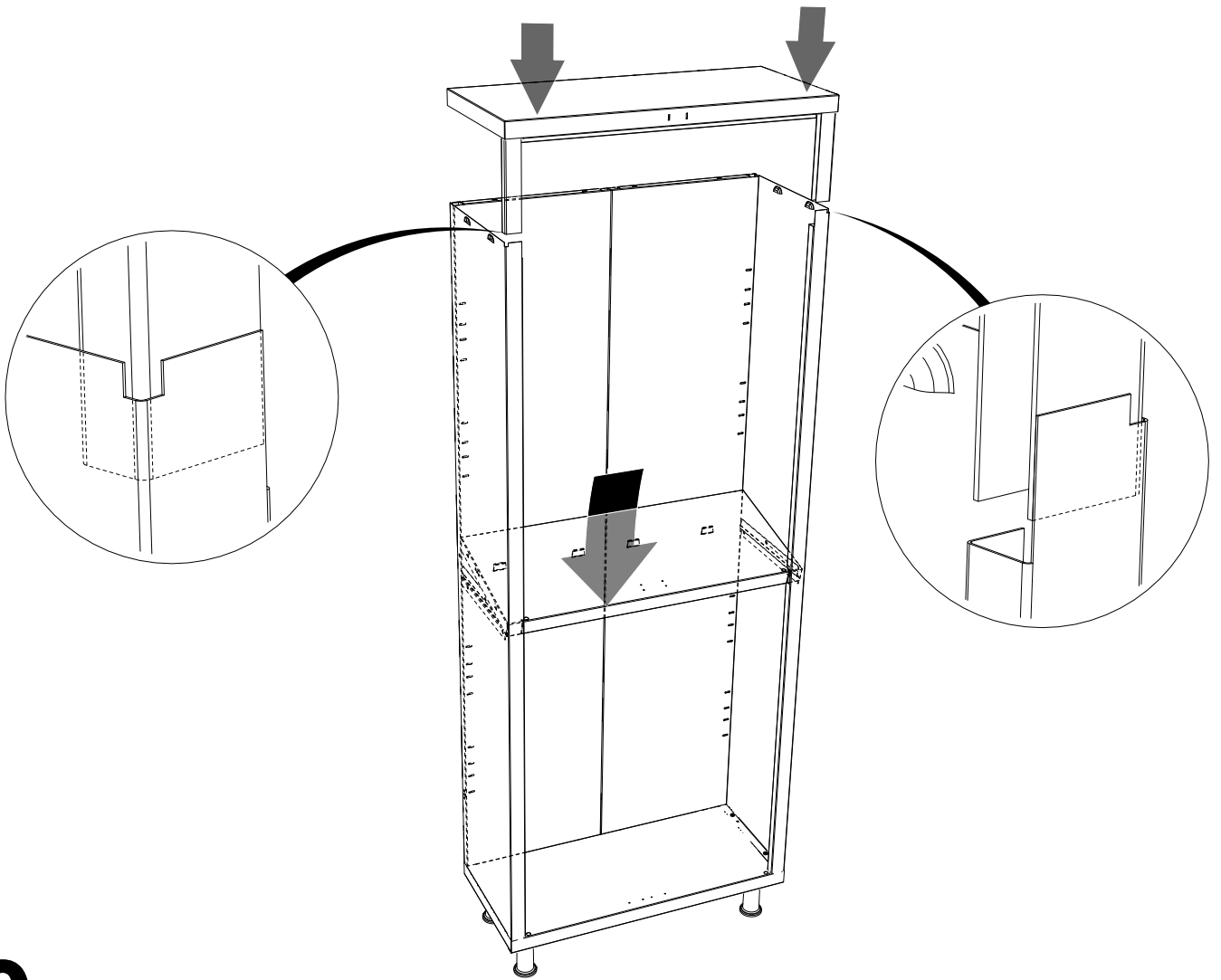
7



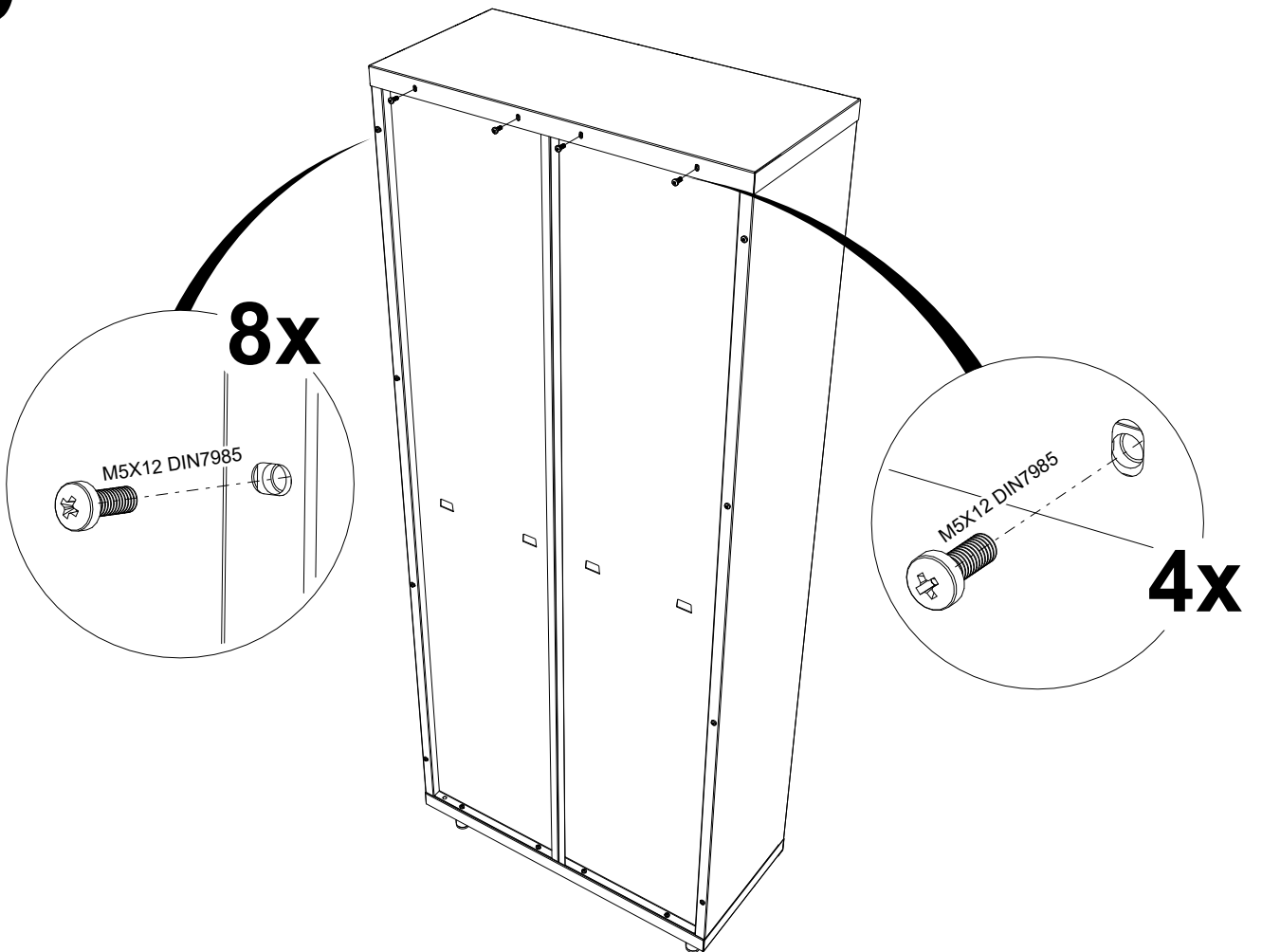
8



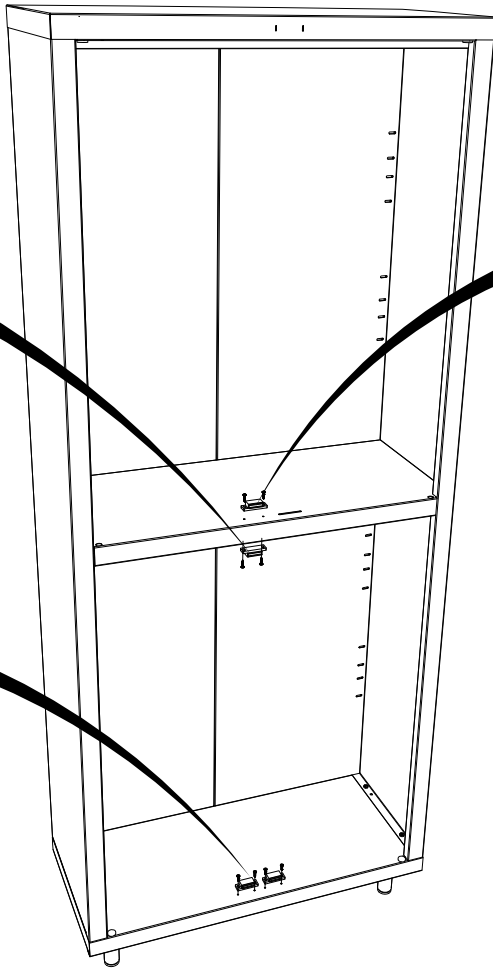
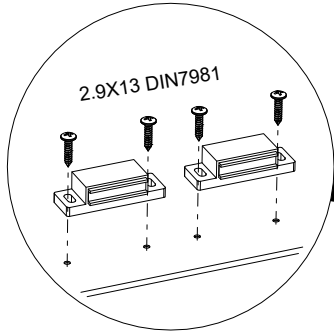
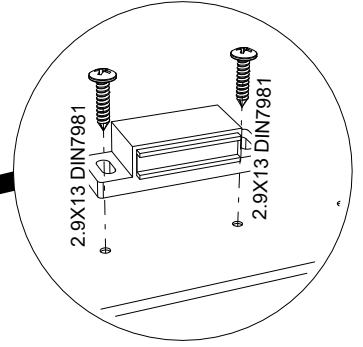
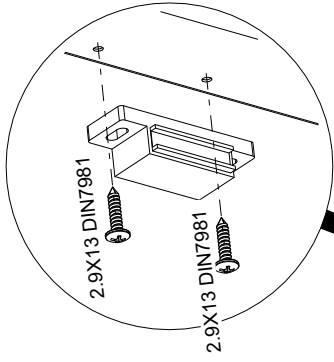
9



10

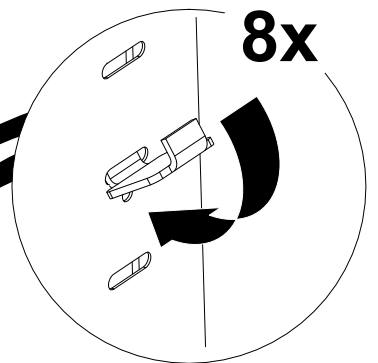
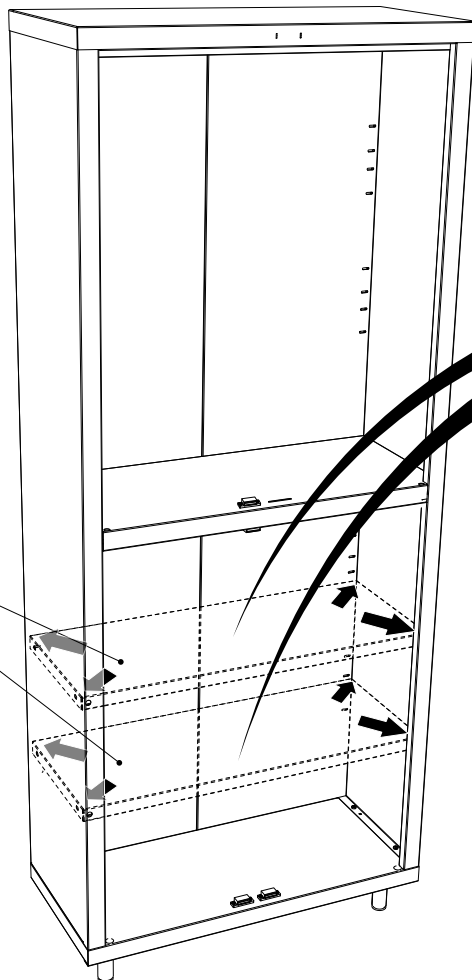


11

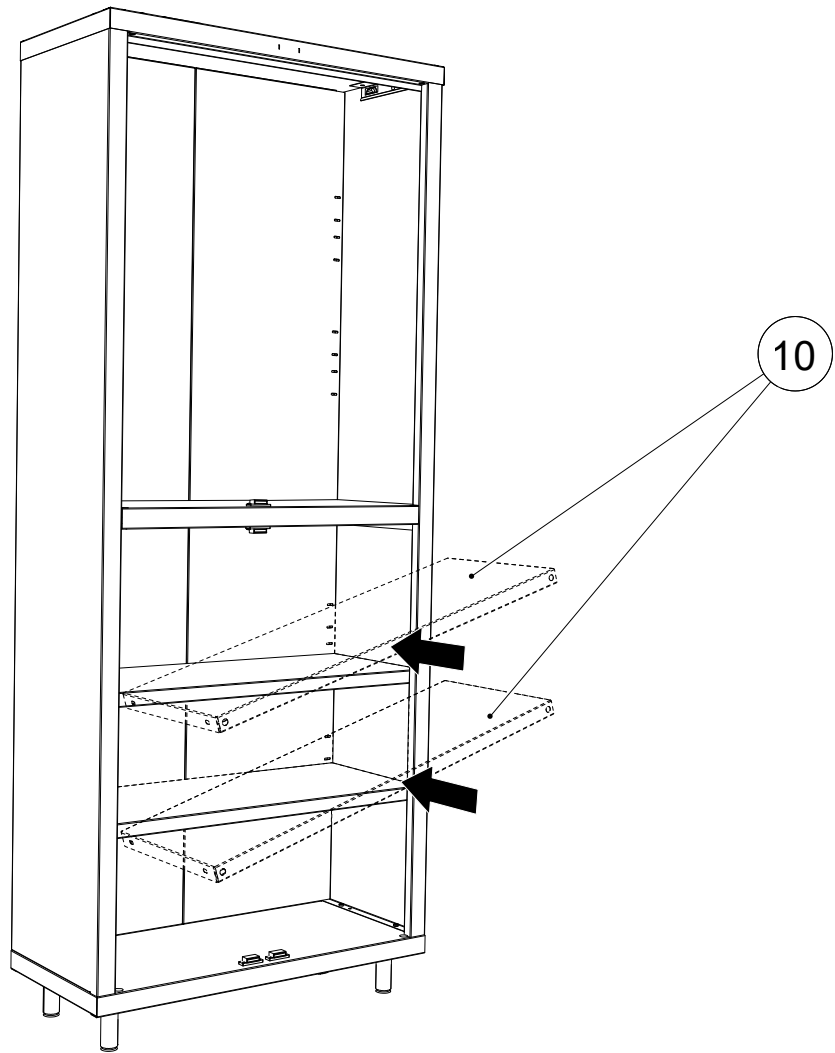


12

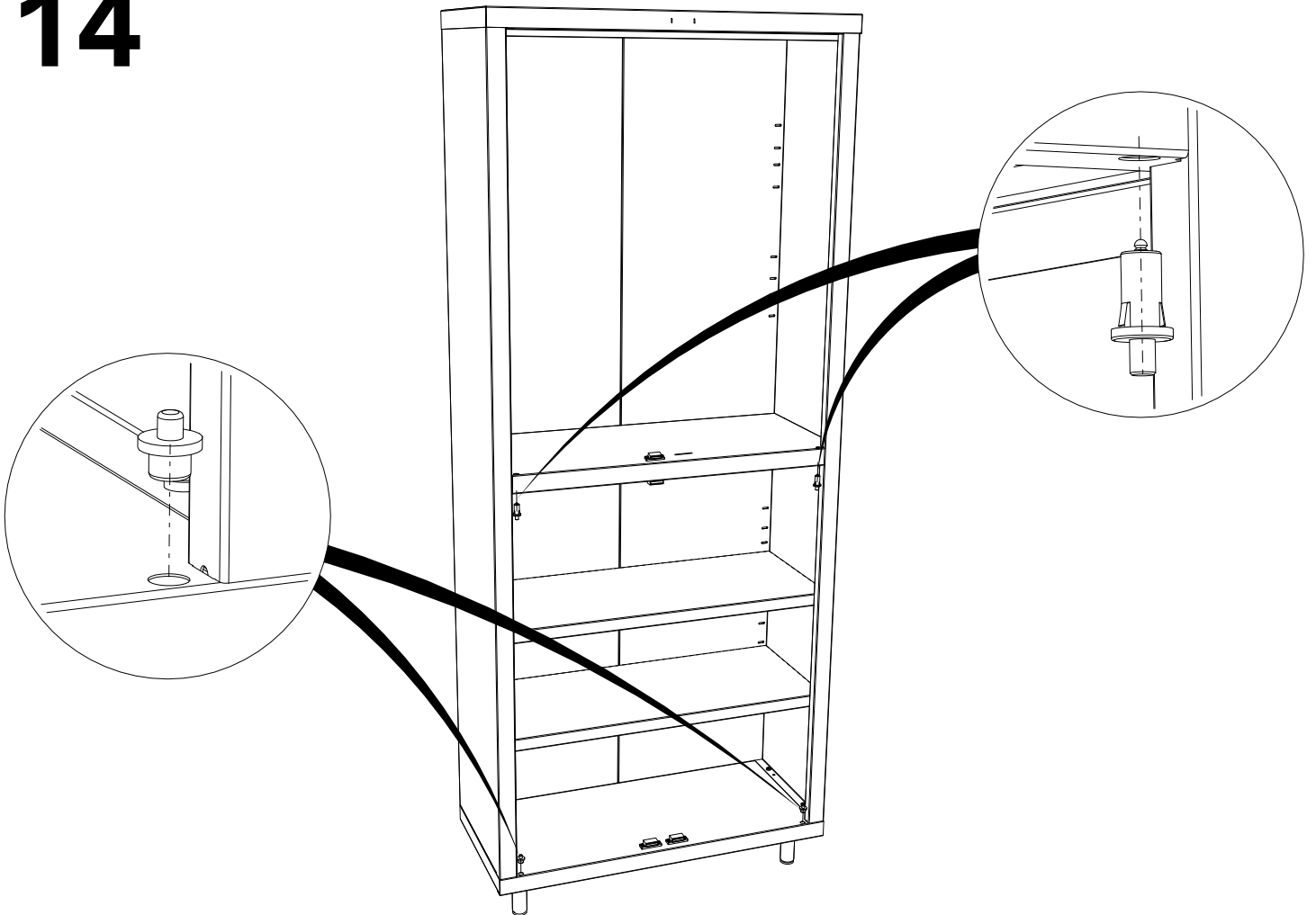
10



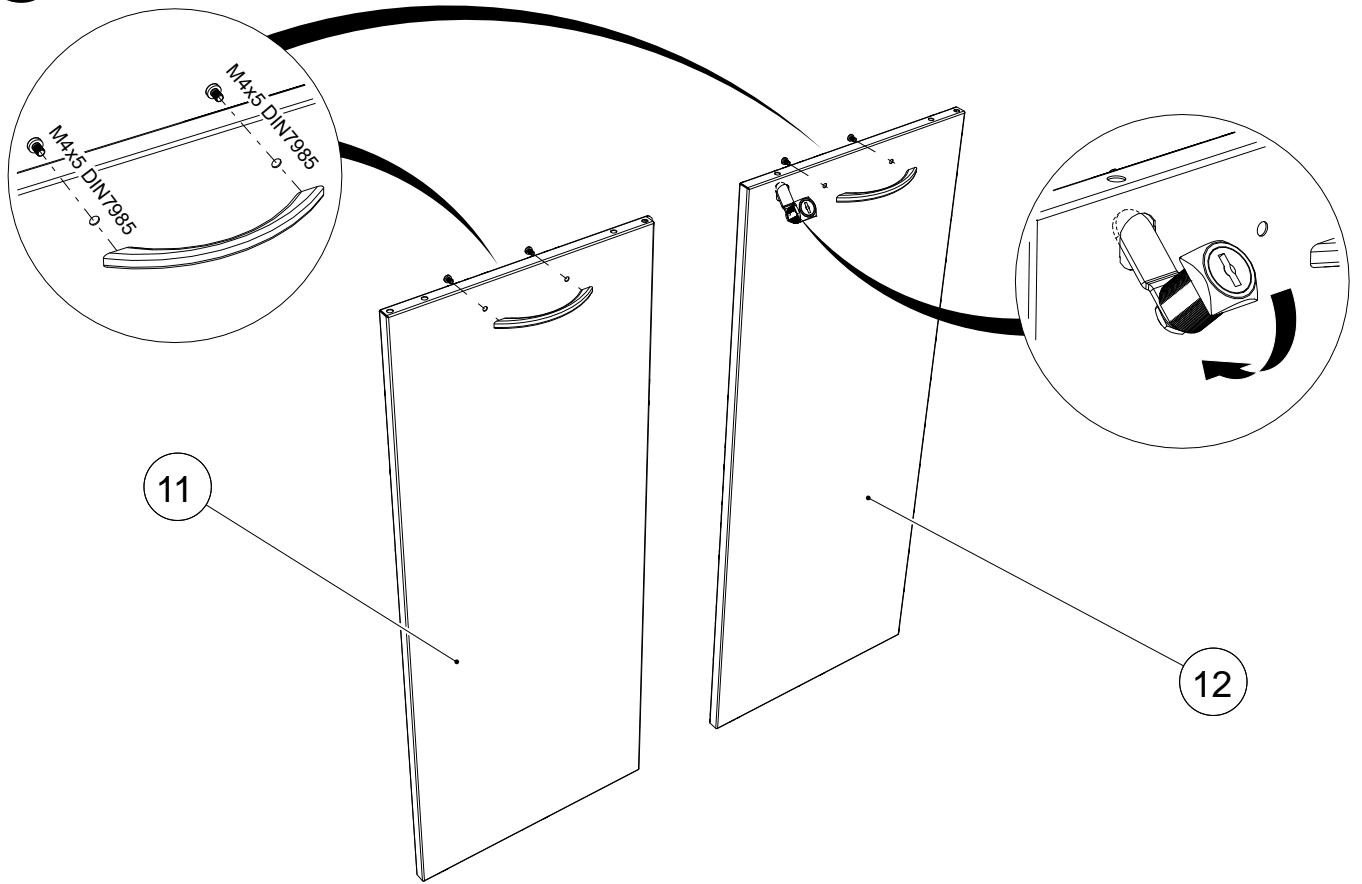
13



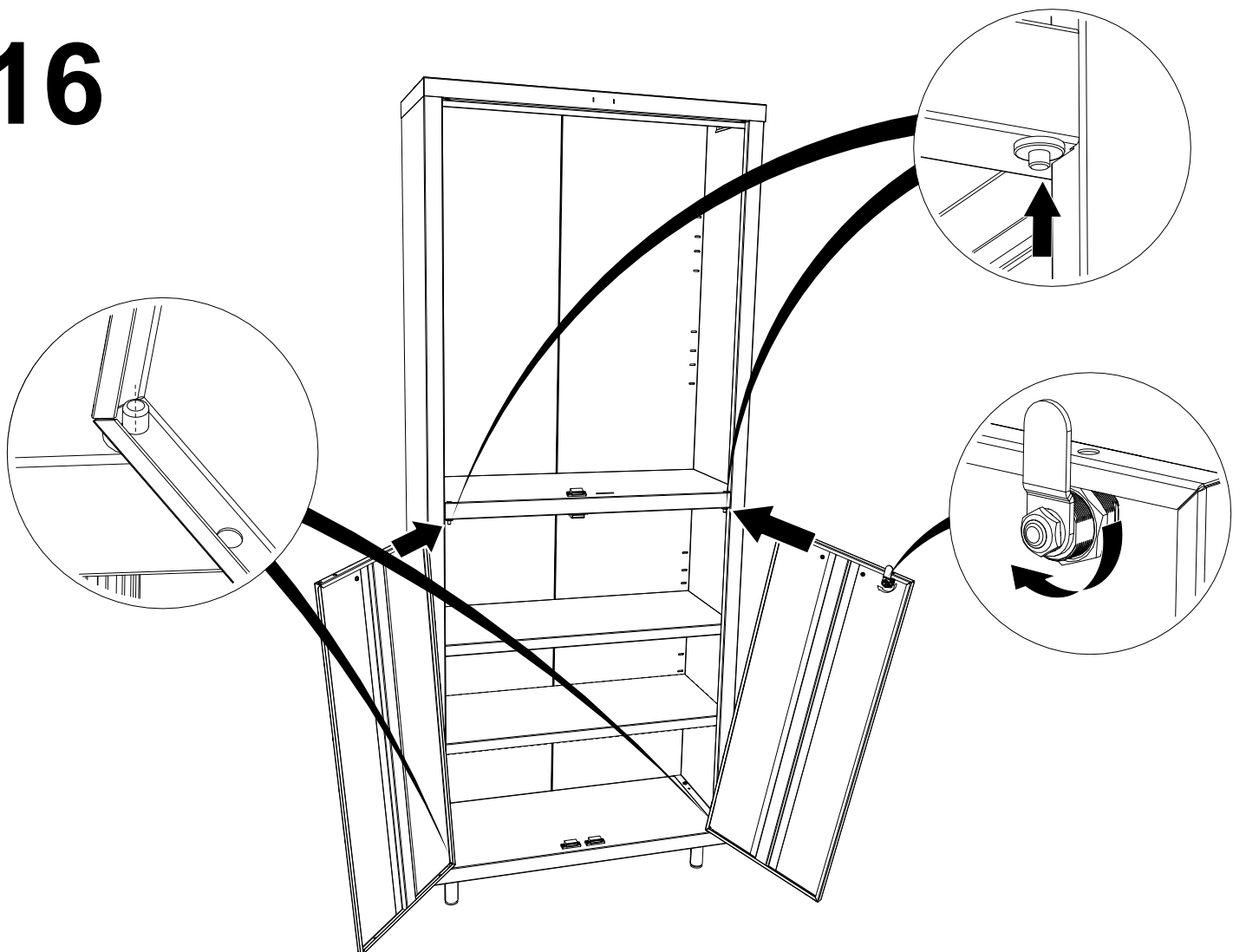
14



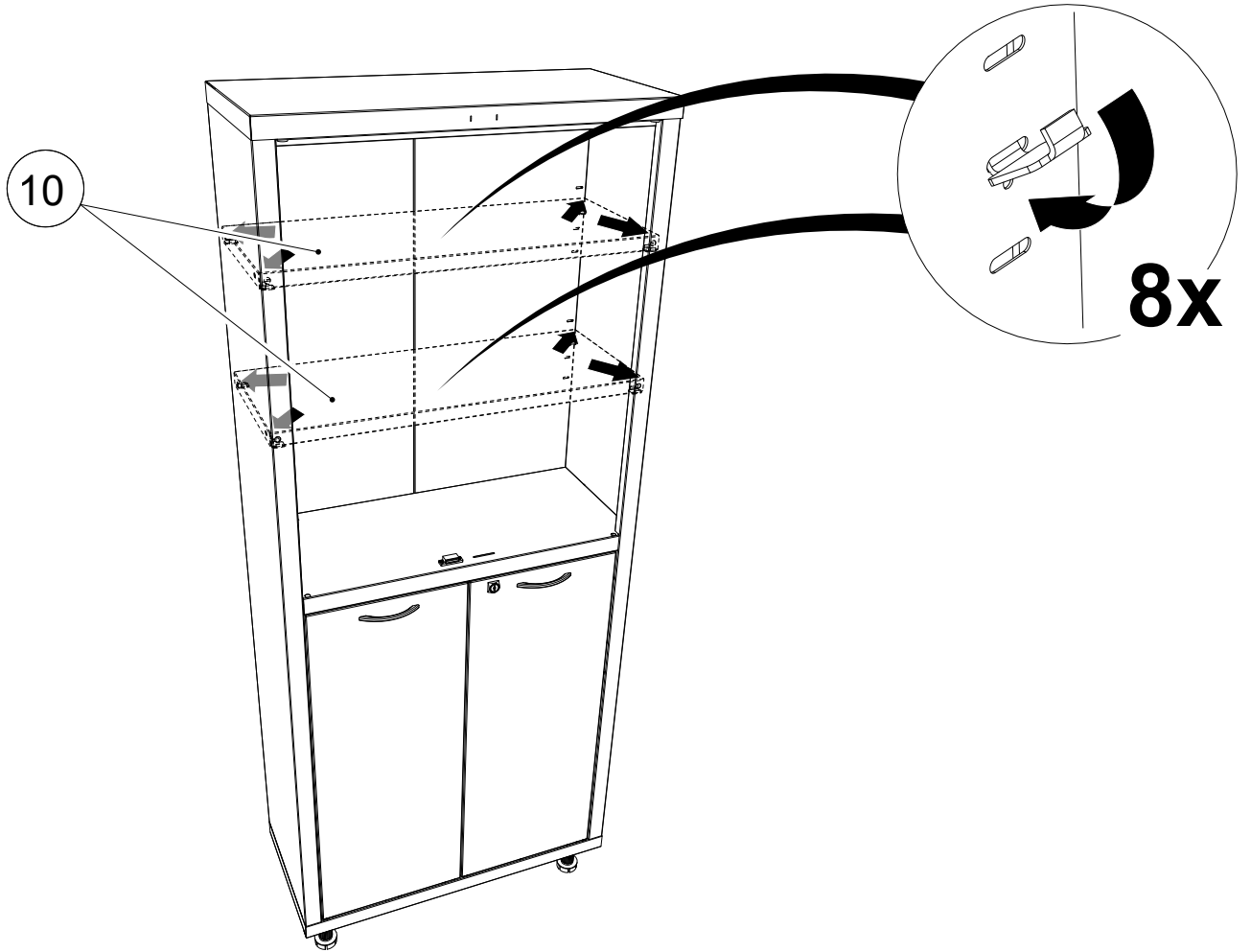
15



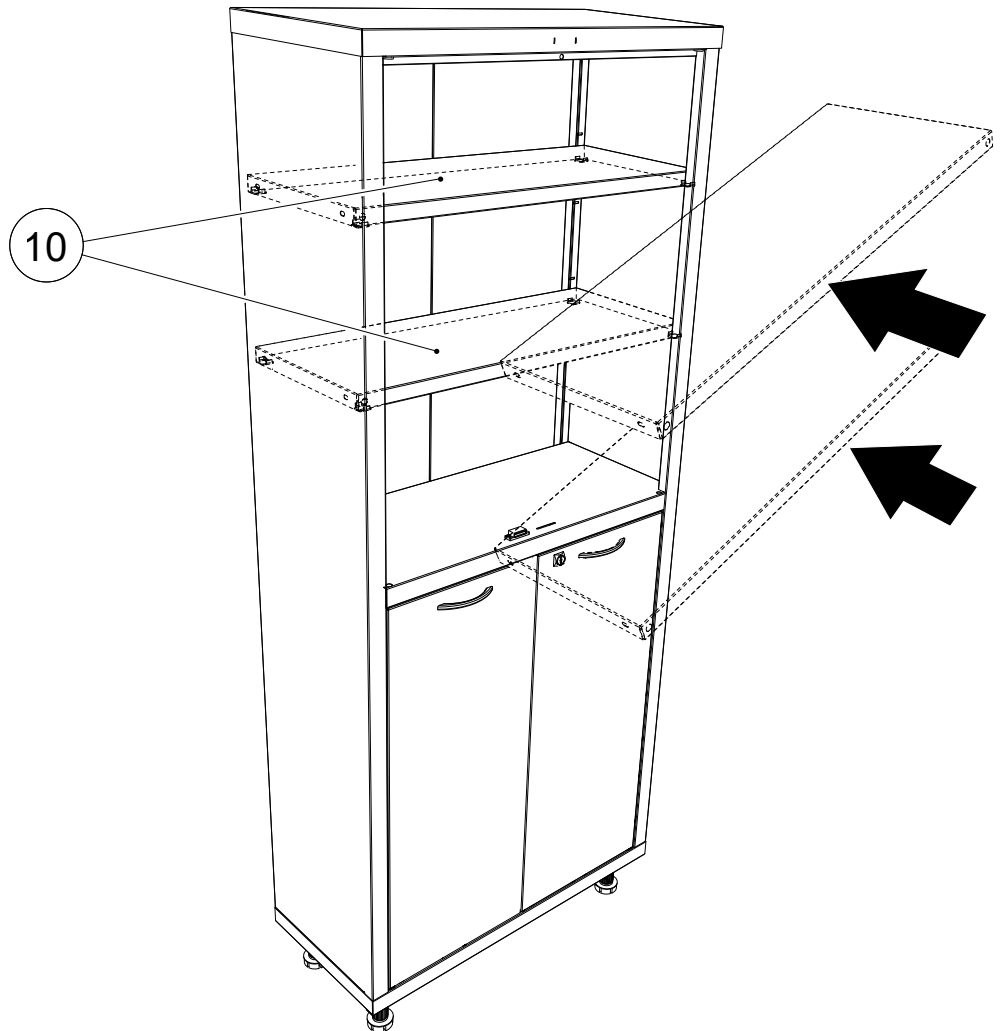
16



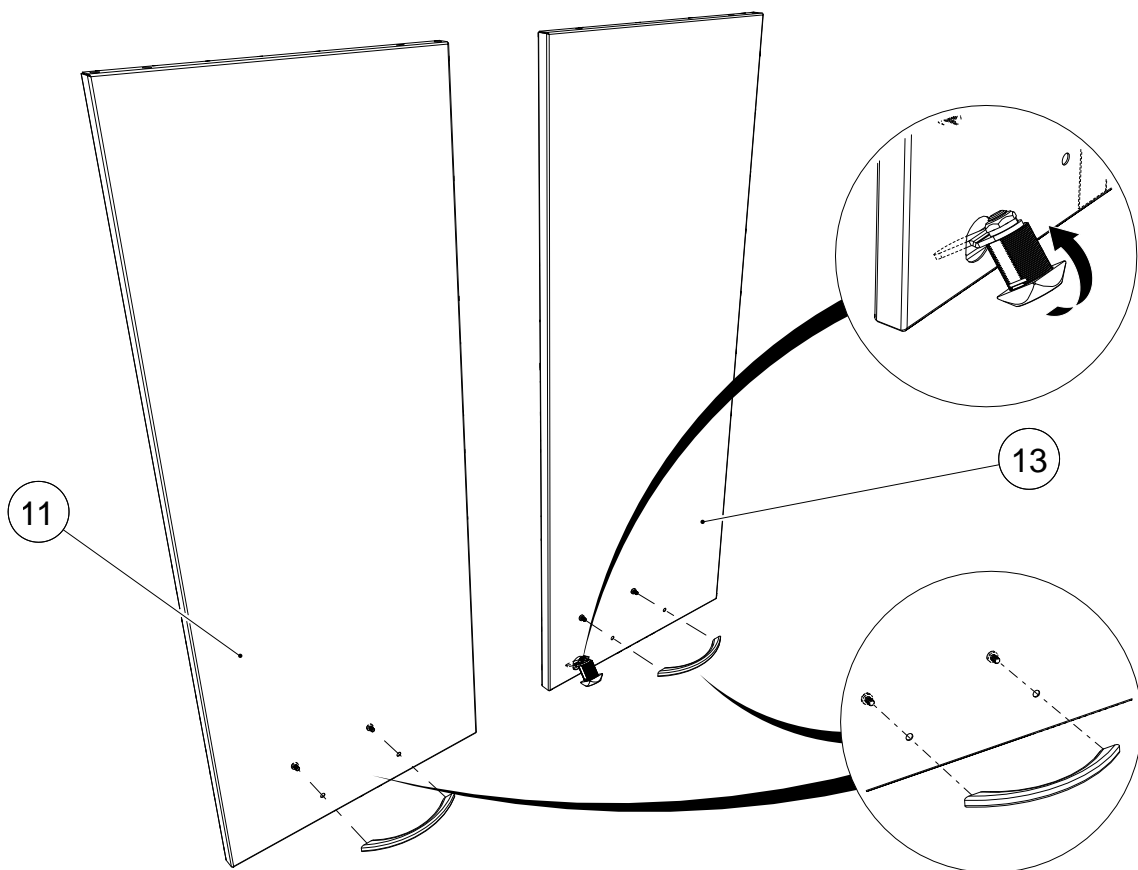
17



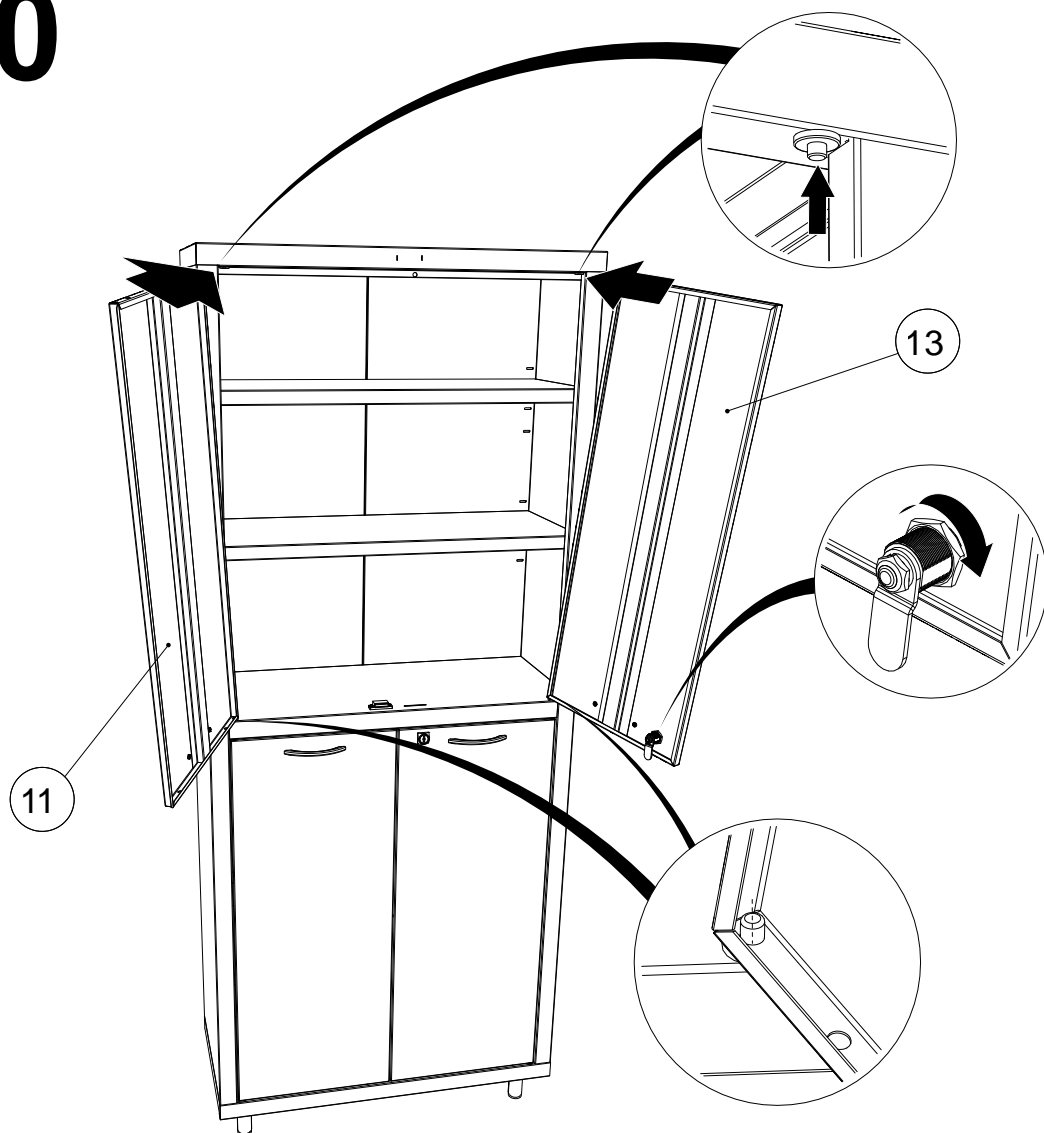
18



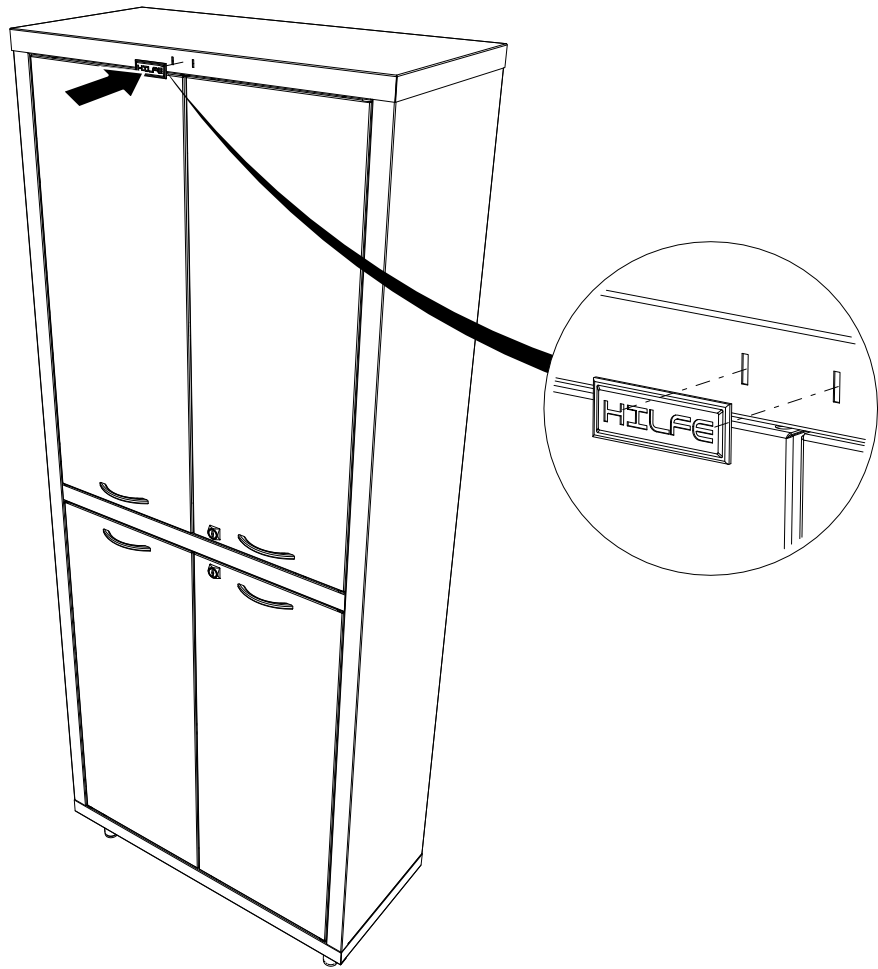
19



20



21



5. ОСОБЕННОСТИ ЭКСПЛУАТАЦИИ

Шкаф может эксплуатироваться в помещениях при температуре окружающего воздуха от 1 до 40°C и относительной влажности не более 60%.

Шкаф устанавливают на ровную горизонтальную поверхность для обеспечения свободного открывания дверей. С помощью регулируемых опор вы можете выставить уровень шкафа.

Согласно Сан ПИН 2.1.3.2630 – 10, п. 1.4.3 в организациях, осуществляющих медицинскую деятельность проводятся еженедельные генеральные уборки, во время которых мебель (в том числе шкафы) необходимо отодвигать от стены.

(Под перестановкой понимается: перемещение изделия на расстояние с полным отрывом опор шкафа от пола. Не допускается осуществлять перестановку шкафов путем волочения, т.е. без отрыва опор от пола).

Максимальная распределенная нагрузка на стальную полку – 30кг

Максимальная распределенная нагрузка на стеклянную полку – 10кг

Максимальная нагрузка на шкаф – 200кг

Рекомендуется каждые 6 месяцев смазывать трущиеся поверхности запирающего механизма тонким слоем силиконовой смазки.

6. ХРАНЕНИЕ, ТРАНСПОРТИРОВКА.

Шкаф можно перевозить в упаковке изготовителя всеми видами крытого транспорта или в контейнерах.

При транспортировке и хранении шкафа в холодное время, во избежание заклинивания замковых устройств, перед эксплуатацией изделия, необходимо его выдержать при комнатной температуре не менее 3 часов.

Требования по хранению: в упаковке изготовителя, в сухом помещении.

7. ГАРАНТИЙНЫЕ ОБЯЗАТЕЛЬСТВА

Гарантийный срок эксплуатации шкафа - 1 год со дня продажи, а при отсутствии отметки о дате продажи – 1 год со дня изготовления шкафа.

Изготовитель не несёт ответственность за неисправность шкафа и не гарантирует безотказную работу изделия в случаях: нарушений рекомендаций по транспортировке, хранению, эксплуатации; проведения ремонта некомпетентными лицами; умышленной порчи.

8. СЕРВИСНАЯ СЛУЖБА

Адрес ближайшей сервисной службы компании "Промет" Вы можете узнать через Интернет.

Шкаф изготовлен ООО «НПО ПРОМЕТ»

Система управления качеством изготовителя сертифицирована на соответствие требованиям ISO 9001.

Система экологического менеджмента изготовителя сертифицирована на соответствие требованиям ISO 14001.

Штамп службы качества _____

Дата изготовления _____

! Производитель оставляет за собой право вносить изменения, не ухудшая характеристики изделия, без уведомления потребителя.